

## Gyproc GSE 6 Ytskiva Ergo®

### Produktbeskrivning

900 mm bred ytgipsskiva. Skivan består av en kärna av glasfiberarmerad gips och med ytskikt av kartong.

### Användningsområde

Gyproc GSE 6 Ytskiva Ergo är i första hand avsedd att limmas, skruvas eller spikas upp på befintliga väggar och innertak. En fördel med Gyproc Ytskiva Ergo är att den är så smal att den med fördel kan anslutas mot befintliga dörr- och fönsterfoder, golvsocklar och garneringar i form av stuckaturer. Skivan är även mycket lämplig att användas för att skapa böjda former på vägg- och taktytor.

### Kantutförande

Skivan har kartongklädda försänkta långkanter och sågade, raka kortkanter. Långkanternas försänkning är avsedda för fogbehandling till slät yta.

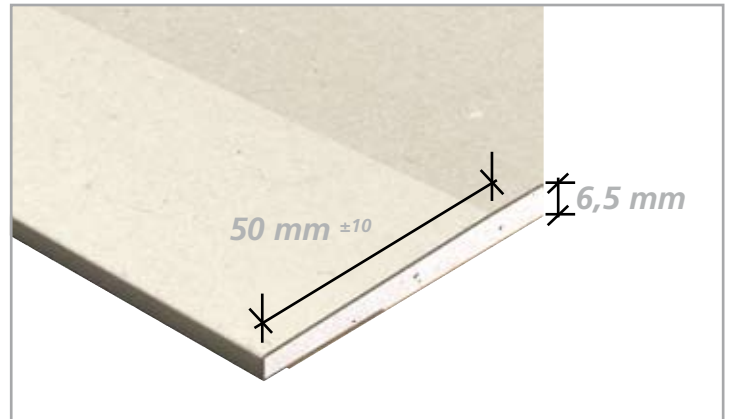


Langkant

Kortkant

### Montage

Gyproc GSE 6 Normal Ergo monteras i 1 - 3 lag på underlag af stål eller træprofiler.



<b>Tändskyddande beklädnad</b>	
Euroklass A2-s1,d0 (motsvarar: ytskikt klass I)	
<b>Verkan av fukt</b>	
Ånggenomgångsmotstånd (s/m)	3,0–4,5 x 10 <sup>3</sup>
Längdändring mellan RF 40–90 % mm/m	0,4
Diffusionsmotståndsfaktor - μ	10
<b>Termiska egenskaper</b>	
Värmemotstånd (m <sup>2</sup> · °C/W)	0,03
λ (värmeledningsvärde) W/(m·K)	0,25
Längdutvidgningskoefficient 25 x 10 <sup>-6</sup> (vid temp. >50°C)	25 x 10 <sup>-6</sup>
<b>Lufttätethet</b>	
Luftgenomsläpplighet m/s Pa	0,2 x 10 <sup>-6</sup>
<b>Toleranser och styrkor</b>	
<b>Tjocklek (mm)</b>	6,5
Toleranser (mm)	±0,3
<b>Bredd (mm)</b>	900
Tolerans (mm)	+0 / -4
<b>Längd (mm)</b>	*
Tolerans (mm)	+0 / -4
<b>Avvikelse från rätvinklighet per 600 mm skivbredd (mm)</b>	1,0
<b>Vikt (kg/m<sup>2</sup>)</b>	5,6
Tolerans (kg/m <sup>2</sup> )	+0,3 / -0,1
<b>Hållfasthetsegenskaper elasticitetsmodul</b>	
Längs (GPa)	-
Tvårs (GPa)	-
<b>Böjhållfasthet</b>	
Längs (MPa)	9,9
Tvårs (MPa)	3,2

\* Se produktkatalog eller [www.gyproc.dk](http://www.gyproc.dk) for aktuelle længder

### Gyproc AB

Box 153  
746 24 Bålsta  
Tel 0171-41 54 60 Order  
Tel 0171-41 54 80 Gyproc Teknisk Support  
Fax 0171-41 54 50  
[www.gyproc.se](http://www.gyproc.se)  
A Saint-Gobain company

Sept2008. ©Gyproc.