

NEDPENDLAT UNDERTAKSSYSTEM

ETT BÄRVERKSYSTEM AV STÅL FÖR
NEDPENDLADE UNDERTAK



Gyproc GK-system®

Gyproc GK är ett bärverkssystem av stål för nedpendlade undertak. Systemet gör det enkelt att montera ett plant undertak. Därför är Gyproc GK-system det optimala valet när arkitektens, entreprenörens och byggherrens intressen ska tillgodoses.

SNABBT OCH ENKELT

Verktyg som används vid montering av traditionella nedpendlade undertakssystem är överflödiga när man använder Gyproc GK. Systemet monteras genom att "klicka" samman profilerna och beslagen, en process som är avsevärt snabbare än traditionell montering som kräver verktyg. Profilerna kan justeras både i bredd och höjd efter montering och gör det därmed möjligt att korrigera för eventuella ojämnheter.

PERFEKT RESULTAT

Gyproc GK gör det möjligt att uppnå ett plant bärverkssystem och man får en optimal bas för montering av undertaksskivor. Gyproc GK kan kombineras med standard gipsskivor eller Gyproc Planum.

ANVÄNDNINGSSOMRÅDE

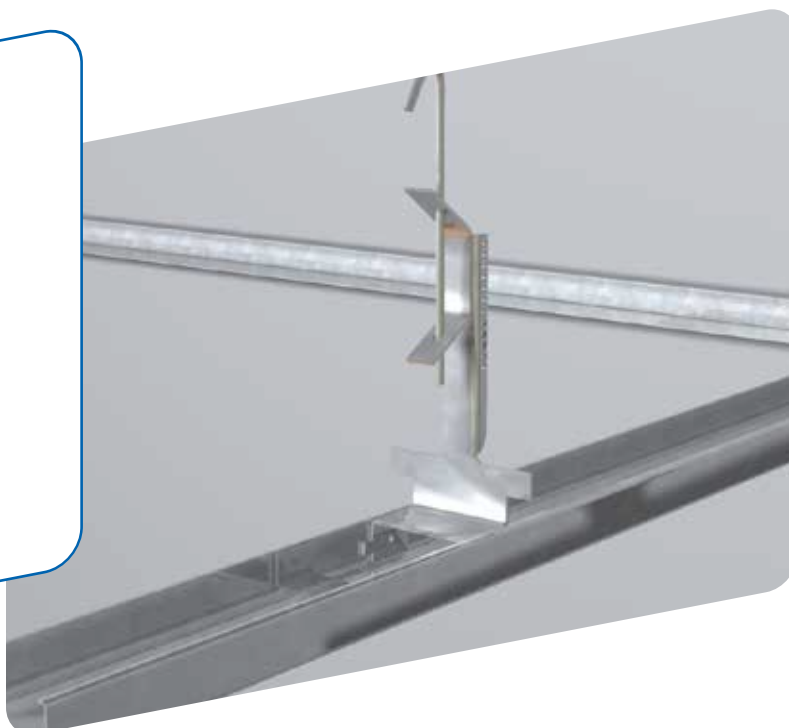
Gyproc GK kan monteras i en eller två nivåer. Systemet kan utföras med eller utan brandklassifisering. Gyproc GK kan utföras med brandmotstånd EI 30-EI 60 med Gyproc gipsskivor utan mineralull. Med Gyproc GK i en nivå uppnås lägre bygghöjd som ger större plats till el- och VVS-installationer.

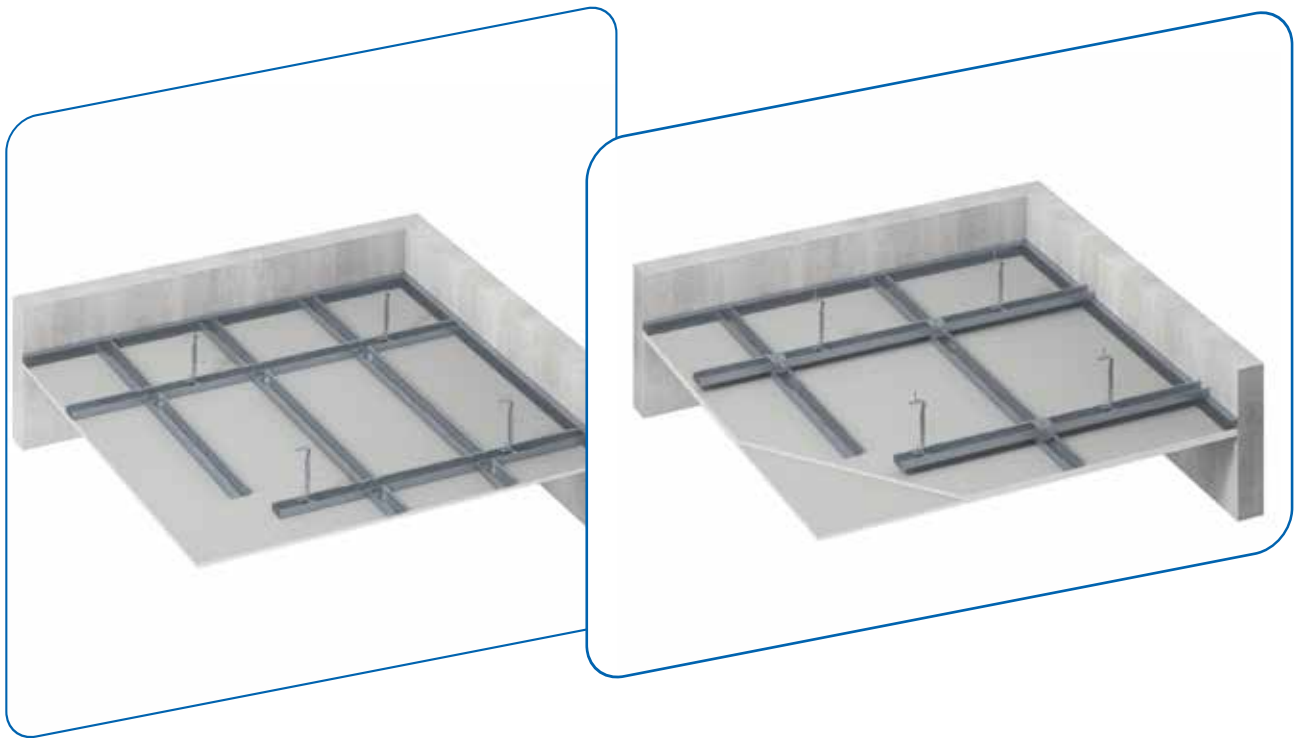
EGENSKAPER

- Systemet klickas ihop
- Systemet kan justeras i både bredd och höjd - både under och efter montering
- Möjlighet att montera i en nivå 60 mm breda profiler
- Kan kombineras med GK gummiisolatorer

Ett säkert tips:

Helt plana takytor
Snabbt montage
Mycket flexibelt
Lättare att montera korrekt
Hög ljudisolering





FÖRDELAR

- Upp till 50% snabbare monterings tid
- Enklare att uppnå ett plant undertak
- Mer plats till installationer och möjlighet till högre undertakshöjd
- Bättre anläggningsyta för montering av gipsskivor
- Kan användas som ljudisolerande undertakslösning

Gyproc GK erbjuder flera olika upphängningsmöjligheter, både för fäste dikt mot överliggande konstruktion och justerbart för olika nedpendlingshöjder. Se produktöversikt för olika valmöjligheter av fästen och nedpendlingshöjder. Upphängningen fästs/skruvas i bärprofilen med centeravstånd som beskrivet. Vid bruk av GK 28 ska minimum 2 skruvar Gyproc Quick QP 14 användas per fäste i bärprofilen. Mot överliggande konstruktioner används lämpliga förankringsdon eller bultar med tillräcklig förankringskapacitet.

Skivbeklädningen kan bestå av ett eller flera lag Gyproc gipsskivor. Skivorna monteras på bär- och tvärprofilerna samt på kantskenan. Samtliga skivlag monteras vinkelrätt på tvärprofilerna och skarvas på tvärprofilen. Skivlagen förskjuts så att skivskarvarna inte hamnar på samma ställe.

Samtliga skivlag skruvas med c 200 mm i skivans kortkanter och c 300 mm mot mellanliggande tvärprofiler. För första skivlaget används Gyproc QS 25 Quick, för andra skivlaget Gyproc QS 38 Quick och för ett eventuellt tredje skivlag Gyproc QS 51 Quick. Skruvarna monteras minimum 15 mm från alla kortkanter och 10 mm från alla långkanter.

Beträffande tekniska detaljer om undertakets uppbyggnad, se Gyproc Handbok. Monteringsanvisning, se Gyproc Monteringsanvisning eller www.gyproc.se

NÄR DU VÄLJER GYPROC, VÄLJER DU OCKSÅ EN HÅLLBAR LÖSNING

Hos Gyproc har vi under flera år arbetat intensivt med att skapa produkter och metoder som inte bara uppfyller marknadens och bygglagstiftningens krav, utan också för framtida utmaningar när det gäller resursanvändning, klimat och hållbarhet.

NATURENS EGNA MATERIAL

Våra produkter är baserade på gips, ett naturligt förekommande material på jorden. Gips innehåller inga miljöfarliga eller giftiga ämnen. Dessa egenskaper är en viktig utgångspunkt för ett hållbart byggmaterial.

På www.gyproc.se kan du läsa mer om vårt arbete på detta område.

GYPROC SYSTEMSÄKRING

Gyproc SystemSäkring är din säkerhet för att på ett optimalt sätt genomföra projekt med gipsbaserade lösningar för lättbyggnadsteknik. Med Gyproc SystemSäkring kan du känna dig säker på att alla system är testade dels av certifierade institut, dels i praktiken ute på byggarbetsplatser. Självklart lever alla system och produkter upp till gällande regelverk. I Gyproc SystemSäkring ingår även teknisk support och rådgivning som garanterar ett optimalt avslutat projekt - före, under och efter arbetet.

ISO OCH OHSAS

Gyproc har ett kvalitets-, miljö-, arbetsmiljö-, och energiledningssystem med rutiner och processer som är certifierade av RISE och uppfyller kraven i ISO 9001, ISO 14001, OHSAS 18001 och ISO 50001.

ÅTERVINNING

Gyproc gipsskivor är en ren kretsloppsprodukt. Gyproc har ett program för återvinning av returgips bland annat genom återtagning av gipsspill från byggarbetsplatser och återförsäljare.



SAINT-GOBAIN SWEDEN AB
GYPROC

Kalmarleden 50, Box 153
746 24 Bålsta
www.gyproc.se