

# BÖJDA VÄGGAR

## BÖJNING AV SKIVA GLASROC GFM 6 - MULTIBOARD SYSTEM CURVE

Glasroc GFM 6 Multiboard består av en impregnerad och glasfiberarmerad gipskärna samt har glasfiber mattor inbäddade i ytan kärnan innehåller dessutom en mindre mängd cellulosafibrer. Tjockleken är 6,5 mm. Skivan har raka lång- och kortkanter.

GFM Multiboard ska böjas torr längs skivan.

Gyproc Curve system är utvecklat för att bygga böjda konstruktioner ner till en radie på 600 mm.

2 lag GFM 6 ger samma brandskydd som 1 lag GNE 13.

## BÖJNING AV TORR GIPSSKIVA GSE 6

6,5 mm Gyproc GSE 6 Ytskiva kan enkelt böjas i radier ner till 1500-1200 mm direkt mot regelverket.

### TORRBÖJDA GIPSSKIVOR GENERELLT

Vid så kallad torrböjning är skivan mer eller mindre lätt att böja, beroende på hur fuktig eller torr skivan är. Med andra ord kan gipsskivans kärna innehålla en viss fuktighet. Denna förhöjs lättast genom att lagra gipsskivorna i en lokal med hög relativ luftfuktighet.

Observera att gipsskivan är svår att böja i avslutande regelfack. Därför bör skivan avslutas ett fack ut på rak anslutande vägg. Vid relativt höga krav på jämnhet och där avslutning enligt ovan inte är möjlig är därför våtböjning över mall att rekommendera. Med längsböjning kan problemet undvikas om skivan är tillräckligt lång för att undvika skivskarv i den böjda delen.

## BÖJNING AV FUKTAD GIPSSKIVA GSE 6

Fuktad 6,5 mm Gyproc GSE 6 Ytskiva kan böjas över en mall och metoden används vid radier under 1200 mm. Skivan kan böjas i radier ner till 900-600 mm.

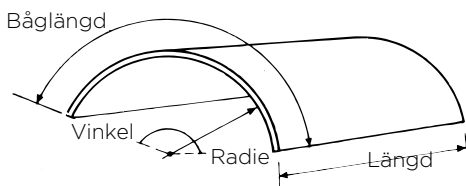
### FUKTNING OCH VÄNTETIDER

Väntetiden efter fuktning av skivan är avhängig av hur torra skivorna är och med vilken radie de ska böjas. Ju mindre radie desto längre väntetid. Väntetiden kan förkortas genom att tillsätta lite vanligt diskmedel i vattnet. Gipsskivor som ska böjas över en mall med en radie på ca 600 mm har en väntetid på 0,5 timme.

Gipsskivorna ska bara fuktas på den tryckta sidan, det vill säga på den sida som blir konkavt böjd - med andra ord insidan. Lämplig mängd vatten är 0,5 liter vatten per kvadratmeter. Kartongen på den sträckta sidan måste hållas torr så att den inte spricker under böjningen.

### BÅGLÄNGD

Båglängden beräknas med hjälp av följande formel:



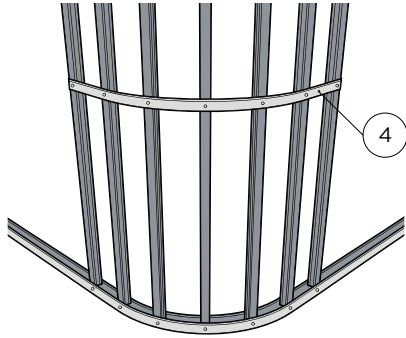
$$\text{Båglängden} = \frac{2 \cdot \pi \cdot r \cdot v}{360}$$

r = radie

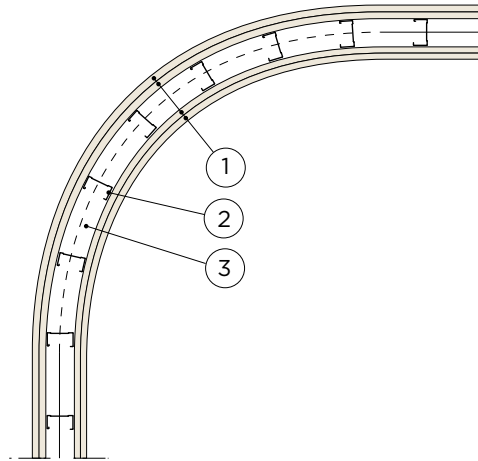
v = böjningens vinkel

## 3.2.16:201 DETALJ

### VÄGGSTOMME

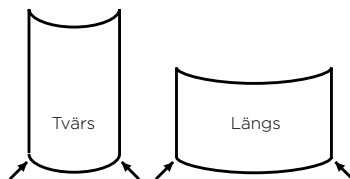


### UTVÄNDIGA/INVÄNDIGA HÖRN

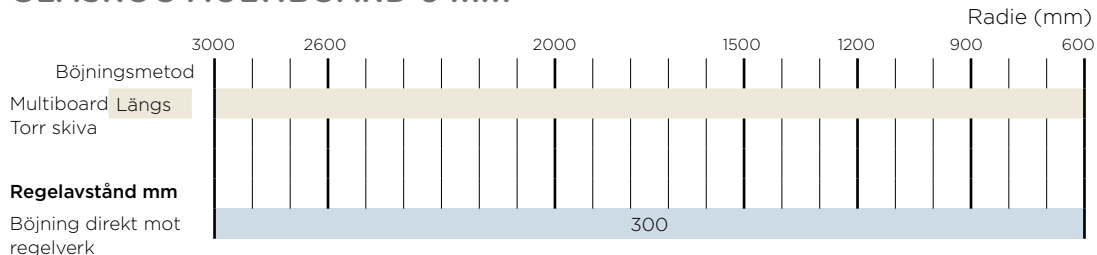


#### Konstruktionsdetaljer

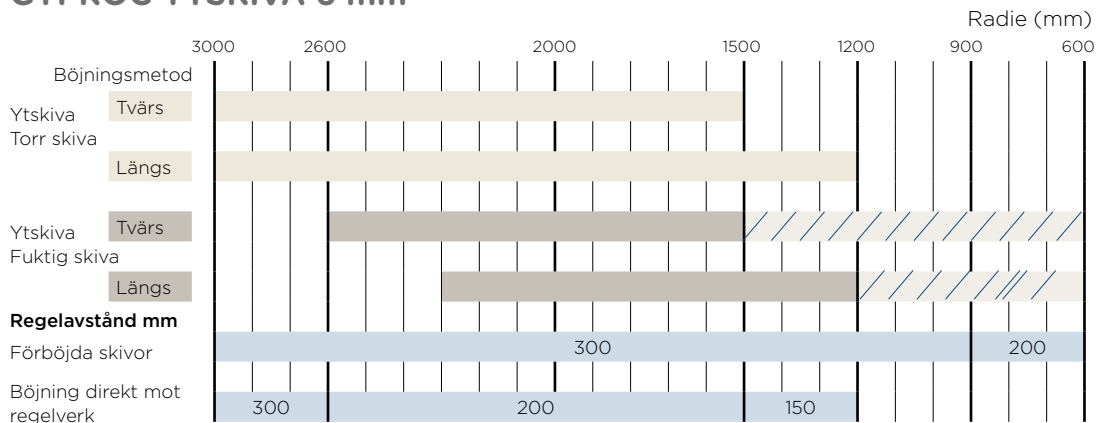
1. 6,5 mm skiva Glasroc GFM 6 Multiboard  
6,5 mm skiva Gyproc GSE 6 Ytskiva eller  
12,5 mm skiva Gyproc GNE 13 Normal.
2. Reglar placeras med centrumavstånd i enlighet  
med tabellen på nästa sida. Min 70 mm breda  
stålreglar vid böjning av skivor direkt mot  
regelstommen.
3. Böjbar skena Gyproc SKB 70/70 alternativt  
dubbla Gyproc SKB 40/30 för övriga regel-  
dimensioner. Monteras vid golv och tak.
4. Plåtband Gyproc PB 100 monteras horisontellt  
per 900-1200 mm, vid böjning av skivor direkt  
mot regelstommen.



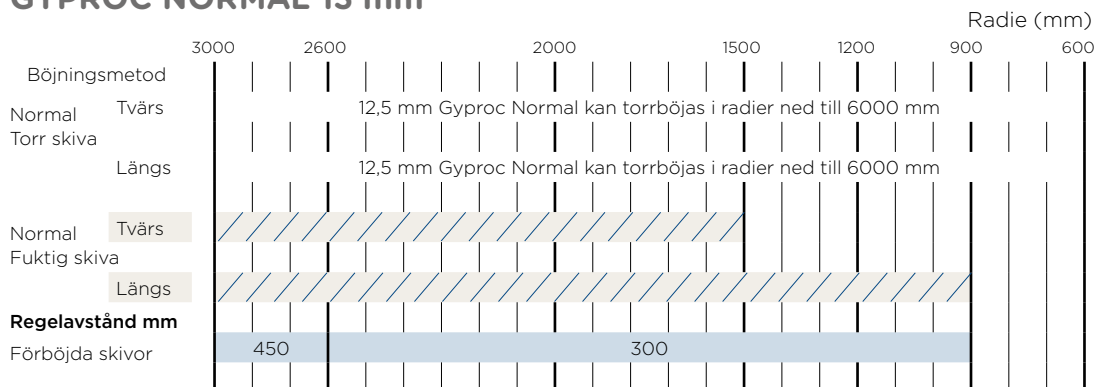
### GLASROC MULTIBOARD 6 mm



### GYPROC YTSKIVA 6 mm



### GYPROC NORMAL 13 mm



**Mot stomme böjd gipsskiva**

[Solid tan bar] Torrböjd gipsskiva

[Solid grey bar] Våtböjd gipsskiva

**Mot mall förböjd gipsskiva**

[Hatched bar] Våtböjd gipsskiva

## ALLMÄN INFORMATION

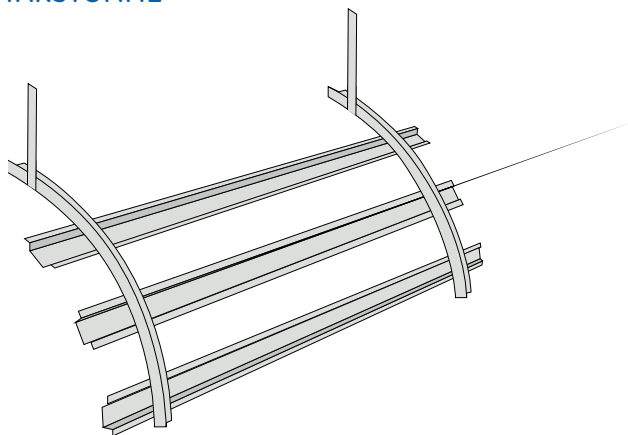
- Bästa resultat uppnås med längsböjning (liggande montage) med två lag Glasroc GFM 6 Multiboard.
- 6,5 mm Gyproc GSE 6 Ytskiva är mycket lättare att böja än 12,5 mm Gyproc gipsskivor. Vid montering mot regelstomme måste minst två lag skiva Gyproc GSE 6 användas.
- 12,5 mm skiva Gyproc ErgoLite kan böjas lika som skiva Gyproc Normal
- 12,5 mm skiva Glasroc H Ocean kan torrböjas lika som skiva Gyproc Normal
- Skiva Gyproc Robust, Gyproc Protect F och Gyproc Habito är inte lämplig att böja.
- Ljudisoleringen försämras av att skivan är böjd och vid minskat regelavstånd.

## VÄGGSTOMME



Väggstommen utgörs av Gyproc stålreglar med c-avstånd enligt tabell. Vid golv och tak monteras dubbla Gyproc SKB 40/30 alternativt enkla Gyproc SKB 70/70.

## TAKSTOMME



Takstommen utgörs av förböjda takprofiler Gyproc HB 40/30 och sekundärprofiler Gyproc S 25/85, se typdetalj 3.5.11:201.

c-avstånd:           Primärer max 1 200 mm  
                              Sekundärer max 300 mm

Gipsskivorna till takstommen förböjs över mall och monteras tvärs regelstommen.