

## SYSTEMBESKRIVNING

Gyproc ACOUNOMIC är en samlande beteckning för ett sortiment stålprofiler med akustisk tätning för innerväggar och innertak. Den akustiska tätningen mot anslutande konstruktioner består av en kantprofil med pålimmade tätningslister av EPDM-gummi. Gyproc ACOUNOMIC kantprofil används i såväl golv och tak som mot väggar. Exempel på anslutande konstruktioner där produkterna är lämpliga att använda är betong, lättbetong, slätputsade ytor, slät plåt och olika typer av byggskivor.

I sortimentet ingår även hörnprofiler som är avsedda att användas i vissa hörnlösningar.

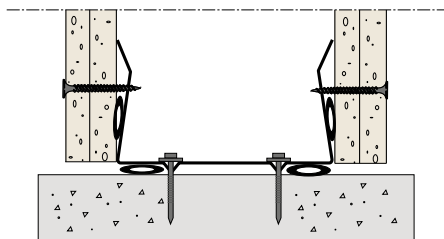
Produkterna ersätter andra akustiska tätningsmetoder av t.ex typen fogmassa. Användningsområde för produkterna är ljudisolerande väggar från 40 dB.

## AKUSTISK TÄTNING

Den akustiska tätningen åstadkoms genom att tätningslisterna på kantprofilens liv förhindrar läckage mellan gipsskiva och kantprofilen vid anslutande konstruktioner.

Tätningslisternas egenskaper och placering är noggrant utprovade för att ge bästa möjliga ljudisolering.

Kantprofilen finns med flänshöjd 40 och 55 mm. Vid infästning av golvsockel kan det vara en fördel att använda en kantprofil med flänshöjden 55 mm. Detta gäller särskilt vid flytspacklade golv eller vid tjockare golvbeläggningar, t.ex parkett. Om flytspacklingen av golv utförs före innerväggsmontaget uppnås stor flexibilitet att framöver ändra planlösningarna.



## ENKELT ATT MONTERA

Produkterna innehåller en rad detaljer som underlättar monteringen.

Det utåtbockade vecket ① på flänsen gör det lätt att skruva gipsskivorna till kantprofilen eftersom flänsen blir styv.

Det blir även en bra anliggning mellan kantprofil och gipsskiva och risken för ljudläckage via flänsen är liten.

Rillorna ② på livet säkerställer att tätningslisterna får rätt komprimering. Dessutom minskar risken för att kantprofilens fläns blir ojämn.

Infästningssanvisningar ③ i kantprofilens liv på c 100 mm underlättar vid infästning i underlaget och medverkar till att säkerställa att infästningen kommer på rätt centrumavstånd.

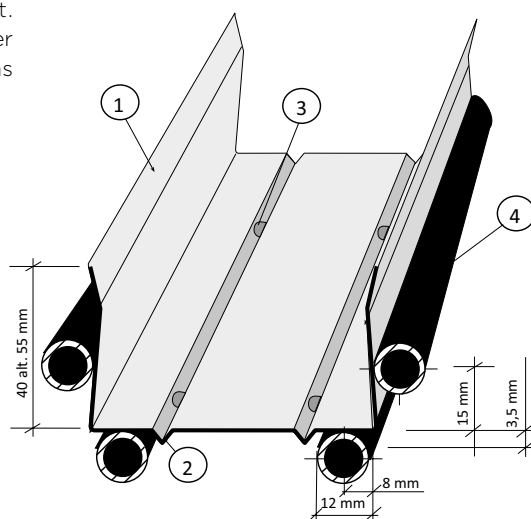
För att underlätta monteringen av gipsskivorna och reglarna är kantprofilens fläns ④ 40 resp. 55 mm hög.

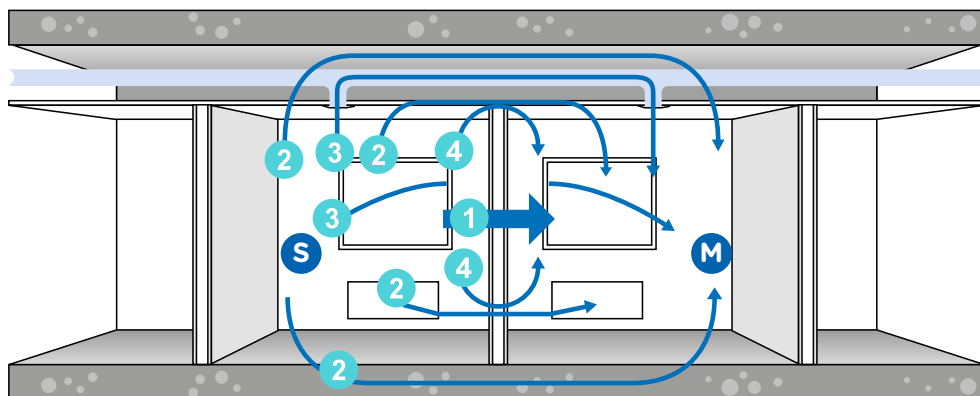
Systemen med Gyproc ACOUnomic bibehåller sina egenskaper upp till brandklass EI 60 även om gipsskivorna mot golv lyfts maximalt 10 mm för att öka säkerheten mot vattenuppsugning. Detta gäller dock inte schaktväggar. För mer information se Gyproc Monteringshandbok.

## KVALITETSSÄKRING

Tätningen kan garanteras genom att monteringen säkerställer ett gott resultat. Produkten tillverkas med mycket höga krav på produktkvalitet. Tätningslisterna limmas på ett sätt som säkerställer att listerna inte lossnar. Produkterna skyddas genom ett funktionellt emballagesystem.

- ① Utåtbockat veck
- ② Rillor
- ③ Infästningsanvisning löpande c 100 mm
- ④ Tätningslist av EPDM-gummi





- 1** Direkt ljudtransmission
- 2** Flanktransmission
- 3** Överhörning
- 4** Läckage
- S** Sändarrum
- M** Mottagarrum

## LJUD

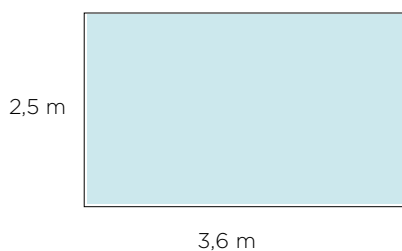
Gyproc ACOUnomic kantprofiler är lämpliga att använda i väggar med krav på ljudisolering från  $D_{nT,w} \text{ a)} = 40\text{--}65$  dB resp  $D_{nT,w} + C_{50-3150} = 52\text{--}60$  dB. För väggar med ljudklassen  $D_{nT,w} = 35$  dB, är det lämpligt att använda skenor med polyetenbeklädning på livet (Gyproc SKP). Vid lägre ljudklasser erfordras ingen tätning (Gyproc SK). Se även kap Fogning och ytbehandling.

Väggens ljudisolering bestäms av konstruktionens ljudisolering (direkt transmission) flanktransmission, överhörning och läckage. Mer information om ljudisolering finns i kap Byggnadsakustik.

Vid anslutningar mellan olika konstruktioner är det av avgörande betydelse att läckage förhindras. För att förhindra läckage måste anslutningarna vara lufttäta. Ju högre krav på ljudisolering väggen har desto viktigare är det att anslutningarna är täta. Mycket små springor kan vara tillräckligt för att läckaget ska försämra ljudisoleringen kraftigt.

För en vägg som är 2,5 m x 3,6 m och har en ljudisolering på  $R_w = 60$  dB, kan försämringen på grund av läckaget av en springa runt väggens hela omkrets bli ungefär följande vid olika springstorlekar:

Springa (mm)	Försämring av $D_{nT,w}$ (dB)
0,1	9
0,5	22
1	29



För att säkerställa ett så litet läckage som möjligt har Gyproc ACOUnomic kantprofiler utvecklats. Kantprofilen är utformad på ett sådant sätt att ljudtätningen är mycket effektiv, och att kvaliteten vid montaget blir mycket hög. Stor vikt har lagts vid att säkerställa kvaliteten i alla led, dvs produktion, transport, montage och färdig vägg.

a)  $D_{nT,w}$  vid 3,1 m rumsdjup i mottagarrummet. Vid andra rumsdjup i mottagarrummet se information i kapitel [Byggnadsakustik](#).

Jämfört med en absolut helt tät vägg har följande maximala differenser uppmätts med Gyproc ACOUnomic kantprofiler för olika väggtyper. Avvikelsen avser skillnad i reduktionstalsindex  $D_{nT,w}$ . Jämförelsen avser en rå vägg (ej spacklad och målad).

Typ av stomme	Antal skivlag	Differens (dB)
Enkel	2+2	2
Enkel	3+3	2
Saxad	2+2	5
Dubbel	2+2	2
Dubbel	3+3	2

Detta innebär att för enkla och dubbla stommar uppnås i fält den ljudisolering som anges i Gyproc Handbok utan några krav på ytbehandling av väggen.

För väggar med enkel skena (saxad regelstomme eller Gyproc XR) och  $D_{nT,w} = 52$  dB, är det nödvändigt att gipsskivorna är spacklade mot anslutande ytor för att ljudklassen enligt Gyproc Handbok ska kunna uppnås. Det är tillräckligt att ena sidan av väggen spacklas.

Redovisade ljudklasser gäller under förutsättning att anslutande ytor ej har för stora ytojämnheter.

Ytorna måste uppfylla AMA HUS tabell ES/1 klass A krav på toleranser. Bl.a följande krav gäller:

- Porer med diameter över 10 mm får inte förekomma
- Porer får inte vara djupare än 5 mm.

Samt att buktighet inte får överstiga 5 mm på en mätlängd av 2,0 m.

## AKUSTISK TÄTNING MED GYPROC G 55 TÄTMASSA

Ett alternativt sätt att uppnå en akustisk tätning är att applicera akustisk tätmassa typ Gyproc G 55 Tätmassa mellan gipsskivan och anslutande konstruktioner.

För ett bra slutresultat är det viktigt att det andra laget med gipsskivor monteras med 7-10 mm springa mot anslutande konstruktioner samt att tätmassan appliceras med rätt mängd längs anslutande konstruktioner. Metoden att täta med fogmassa kräver ett mycket noggrant montage på arbetsplatsen för att rätt kvalitet ska kunna uppnås.

## BRANDTEKNISK KLASS

Kantprofilerna kan användas utan att konstruktionernas brandtekniska klass förändras jämfört med Gyproc Handbok.

## BESTÄNDIGHET

Produkternas redovisade akustiska egenskaper beräknas bestå i minst 40 år.

## TOTALKOSTNADER

Systemet bygger på principen att en industriell förädling är mer kostnadseffektiv att utföra än motsvarande arbetsmoment på arbetsplatsen.

Produkterna är utformade med en rad detaljer som ska underlätta monteringen. Eftersom tätningen är inbyggd i produkten kan ett arbetsmoment elimineras jämfört med om tätningen utförs på arbetsplatsen. Detta ger goda förutsättningar för lägsta möjliga totalkostnad.