

GYPROC THERMONOMIC

SYSTEMBESKRIVNING

Gyproc THERMOmic är ett ytterväggssystem med regelstomme av slitsade stålprofiler. Systemet är uppbyggt av Glasroc X Storm Vindskyddsskiva, Gyproc gipsskivor, Gyproc THR och THS THERMOmic regler och skenor. Utöver skenor och regler ingår ett flertal komponenter som tillsammans gör systemet till ett komplett stomsystem för ytterväggar. Som utvändigt beklädnad kan till exempel träpanel, stålplåt eller tegel användas.

Gyproc THERMOmic har följande uppbyggnad:

- Glasroc X Storm Vindskyddsskiva och Gyproc gipsskivor på insida vägg
- Enkelstomme, med regler och skenor av samma bredd
- Enkelstomme, med korslagda Z-profiler på insida vägg vid behov av extra isolering.

SYSTEMETS FÖRDELAR

- Mycket god mögelresistens
- Låg vattenuppsugning
- Små fuktrelaterade rörelser
- Goda termiska egenskaper
- Goda brandtekniska egenskaper
- Snabb och torr montering.

FÖRKLARING TILL ÖVERSIKT ÖVER SYSTEMEGENSKAPER

Ljudisoleringsvärden är laboratorievärden, värden som uppmätts i laboratorium eller beräknade. Det innebär att det är värden utan fönster eller andra försvagningar och värden gäller för 1,2 mm plåttjocklek. Gällande ljudisoleringsvärden för ytterväggar i Gyproc Handbok 10 är det projektets ansvariga akustiker som ska beräkna konstruktionens totala ljudreduktion samt hantera marginaler. Dimensioneringstabeller till Gyproc THERMOmic finns i kapitel **Statik**.

GLASROC X STORM VINDSKYDDSSKIVA

Glasroc X Storm är en gipsbaserad vindskyddsskiva som säkerställer ett effektivt skydd mot vind och fukt. Skivan har en impregnerad glasfiberförstärkt gipskärna och är ytbelagd med en hydrofoberande glasfibermatta som ger ett utmärkt skydd mot fukt och UV-strålning. Mögelresistenstest enligt SP metod 2899 visar klassificering 0 - Ingen påväxt.

UPPBYGGNAD AV SYSTEM GYPROC THERMONOMIC



1. Glasroc X Storm Vindskyddsskiva
2. Slitsad regel Gyproc THR THERMOmic
3. Slitsad skena Gyproc THS alt THSP THERMOmic
4. Polyetenremsa Gyproc THP THERMOmic
5. Mineralull
6. Ångspärr alt. ångbroms
7. Beklädnad: 12,5 mm Gyproc gipsskivor alt Glasroc H Ocean Våtrumsskiva

Väggen ska kompletteras med Tryckfördelningsplåt Gyproc THT THERMOmic samt Kopplingsbeslag Gyproc THK THERMOmic.

SKIVANS FÖRDELAR

- Dokumenterad god mögelresistens
- God fuktbeständighet
- Lufttät
- God formstabilitet
- Klarar exponeringstider på upp till 12 månader under normala svenska väderförhållanden
- Lätt att hantera, montera och bearbeta. Görs på samma enkla sätt som med gipsskivor
- Restprodukter av nya eller gamla Glasroc Storm kan återanvändas till framställning av nya skivor.

FUKTSÄKRA KONSTRUKTIONER

Det är viktigt att försäkra sig mot vatteninträning och fuktanhopning ytterväggskonstruktioner. Därför ska skarvar, anslutningar och det valda fasadskiktet utföras med tillräcklig täthet. Hänsyn till detta ska tas såväl i projekteringsstadiet som i genomförandefasen.

ALLMÄNT

System Gyproc THERMOⁿomic är lämpligt att använda i såväl bärande som ej bärande konstruktioner. Exempel på användningsområden för ej bärande väggar är:

- utfackningsväggar i flerbostadshus och kontor
- utfackningsväggar vid komplettering av befintliga bostadshus med takvåningar.

Typiska användningsområden för bärande väggar är:

- 1-2 vånings bostads- och kontorshus. Ytterväggar med slitsade profiler kan antingen monteras på bygplats eller förtillverkas som element.

En yttervägg måste uppfylla följande byggnadstekniska basfunktioner:

- Regnskydd
- Vindskydd
- Lufttätet
- Fuktskydd
- Ljudisolering
- Brandskydd
- Värmeisolering
- Eventuellt bärförmåga.

Nedan följer kortfattad beskrivning av basfunktioner, se även under kapitel **Ytterväggar med trästomme** för ytterligare information.

REGNSKYDD

En yttervägg i lättbyggnadsteknik kan i stort sett utföras med vilket fasadmaterial som helst t.ex tegel, träpanel, glas eller plåt. Fasadtegel fästs till de slitsade profilerna med hjälp av murverkskenor och kramlor enligt fabrikantens anvisningar.

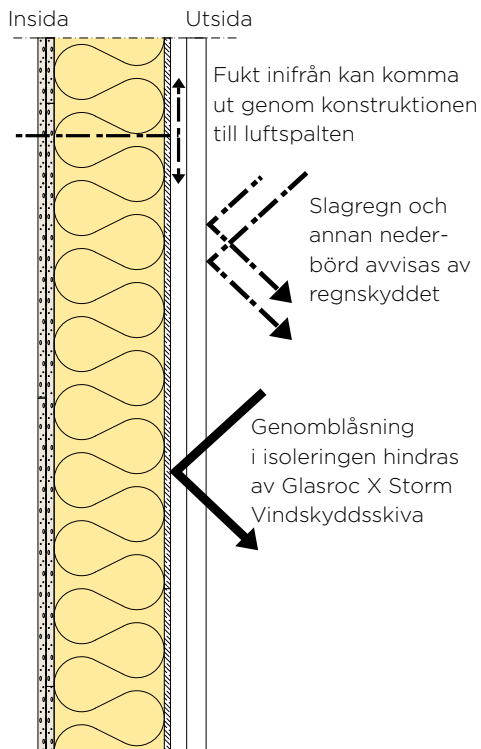
Fasadskiktets viktigaste tekniska funktion är att ge erforderligt skydd mot regn och annan nederbörd. Det är lämpligt att förutsätta att regnvatten kan tränga igenom fasadskiktet, t.ex genom fogöppningar och nedfukta baksidan. För att väggen inte ska skadas av utifrån kommande vatten rekommenderas en luftspalt bakom fasadskiktet.

I ytterväggar med fasadtegel rekommenderas 50mm mineralull (och fingerspalt) i luftspalten. Mineralull förhindrar också att bruksspill från murningen kommer i kontakt med vindskyddsskivan. Bruksspill kan leda vatten in i väggen. Vidare skapar mineralullen ett gynnsammare klimat ur fuktsynpunkt för bakomliggande vägg och ger ett tillskott till värmeisoleringen.

VINDSKYDD

Vindskyddets viktigaste uppgift är att hindra vindpåverkade luft rörelser som nedsätter värmeisoleringens funktion. Vindskyddets funktion beror dels på själva materialets lufttätet, dels på skarvarnas och anslutningarnas lufttätet. Glasroc X Storm Vindskyddsskiva har mycket god lufttätet. Skarvarna blir normalt tillräckligt lufttäta om skivorna skruvas i reglarna enligt Gyproc Monteringsanvisning. Saknas understöd vid skivskarvarna uppnås tillräckligt vindskydd med Glasroc G9 Vindskyddsprofil i skarvarna. Den mest lufttäta lösningen uppnås med Gyproc T60/9 profil och Glasroc X Sealing Tape, denna lösning krävs även för att uppnå maximal exponeringstid innan fasadmaterial monteras.

Det är väsentligt att anslutningar mellan vindskyddet och anslutande konstruktioner tätas så att läckage via slitsarna i profilerna förhindras, se vidstående figur. Gyproc F9 Flex samt Gyproc G55 Tätmassa bör användas så att läckage via slitsarna förhindras.



GLASROC X STORM VINDSKYDDSSKIVA

Gyproc rekommenderar Glasroc X Storm som vindskyddsskiva. Glasroc X Storm är en säker skiva både under byggskedet och under byggnadens hela livslängd. Skivan klarar exponeringstider på upp till 12 månader under normala svenska väderförhållanden och har dokumenterad god mögelresistens.

Det är viktigt att försäkra sig mot vatteninträngning och fuktanhopning i ytterväggskonstruktioner. Därför ska skarvar, anslutningar och det valda fasadskiktet utföras med tillräcklig täthet. Hänsyn till detta ska tas såväl i projekteringsstadiet som i genomförandefasen.

LUFTTÄTHET

Det lufttätande skiktet ska förhindra luftläckage genom väggen inifrån och ut respektive utifrån och in. Att förhindra luftläckage genom konstruktionen är mycket viktigt för att det värmeisolerande skiktet ska fungera och för att förhindra fuktskador pga fuktkonvektion.

Det vanligaste sättet att åstadkomma lufttätning är att ångspärren alternativt ångbromsen utformas som ett lufttätt skikt. En väggkonstruktion med vindskydd av Glasroc X Storm Vindskyddsskiva får en extra säkerhet mot luftläckage.

FUKTSKYDD

Fuktskyddet ska förhindra att fukt i inomhusluften skadar ytterväggskonstruktionen. Vattenånga transporteras dels genom diffusion och dels genom konvektion.

För att förhindra diffusionen används en ångspärr alternativt en ångbroms. Ångspärren alternativt ångbromsen monteras mot profilen med dubbelhäftande skarvband typ Terostat 81 eller likvärdigt. I tvålagsmontage monteras plastfolien mellan skivorna.

Drivkraften för fuktkonvektion är skillnader i utvändigt och invändigt lufttryck. Fukten transporteras med luften genom t.ex hål i det lufttätande skiktet. Kännetecknande för fuktkonvektion är att det lokalt kan transporteras betydande mängder fukt som tämligen ofta ger upphov till fuktskador. Det säkraste sättet att förhindra fuktkonvektion är att göra väggen absolut lufttät.

LJUDISOLERING

Det är väsentligt att anslutningarna mellan de slitsade profilerna och anslutande konstruktioner tätas.

I översikt över systemegenskaper framgår följande:

- Luftljudsisolering R_w
- Vägt reduktionstal för stadstrafikbuller

$$R_w + C_{tr, 50-3150}$$

Ljudisoleringsvärden gäller för slitsade profiler med plåttjockleken 1,2 mm. För profiler med plåttjockleken 0,7 mm kan något högre värde förväntas men för profiler med plåttjockleken 1,5 mm och 2,0 mm kan något lägre värde förväntas. Värdena är laboratorievärden, värden som uppmätts i laboratorium eller beräknade. Det innebär att det är värden utan fönster eller andra försvagningar.

För väggar med träfasad ökar R_w och $R_w + C_{tr, 50-3150}$ med ca 2 dB om väggarna kompletteras med ytterligare ett lag Glasroc X Storm Vindskyddsskiva.

BRANDSKYDD

I översikt över systemegenskaper framgår den brandtekniska klassen för ett antal ytterväggskonstruktioner. Konstruktionerna är dimensionerade för brand mot väggens insida.

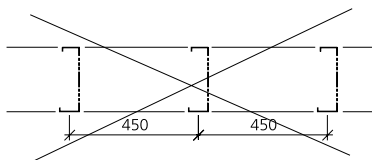
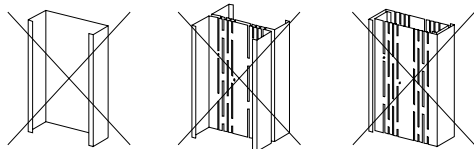
Kontrollera eventuella krav på horisontella brandavskiljande åtgärder i ytterväggskonstruktionen.

VÄRMEISOLERING

För god isolerfunktion krävs en vägg med bra vindskydd och mycket god lufttätet. Det är viktigt att mineralullen monteras mycket omsorgsfullt så att inga springor eller spalter uppkommer. Om mineralull omsluts av två skikt skivmaterial, kommer den att bli något komprimerad och därigenom kan springor och spalter till viss del elimineras.

Pga risken för köldbryggor är det mycket olämpligt att:

- använda stålprofiler utan slitsar
- montera två regler liv mot liv utan mellanliggande mineralull
- skarva genom omlottläggning
- montera profilerna på tätare centrumavstånd än 600 mm (gäller ej avslutningsfack).



Principen för att minska köldbryggan genom regelstommen är:

- effektiv slitsning av stålprofilerna som förlänger värmeledningens väg
- använd så tunn plåt som möjligt
- så få regler som möjligt i väggen
- genomtänkta anslutningsdetaljer
- noggrann utfyllnad av mineralull inuti de slitsade profilerna.

GYPROC THERMONOMIC VÄRMEISOLERING

GENOMSNISSLIG VÄRMEGENOMGÅNGSKOEFFICIENT U_m

För att kunna genomföra en beräkning av en byggnads energiprestanda, enl. BBR, måste bl.a U_m , den genomsnittliga värmegenomgångskoefficienten beräknas. Denna term tar hänsyn till alla värmeförluster genom byggnadens klimatskal. En komplett beräkning av U_m innehåller både värmegenomgångskoefficienterna för byggnadsdelarna (U_i) och värmegenomgångskoefficienterna för linjära och punktformiga köldbryggor (ψ_k resp χ_j).

U-VÄRDEN I GYPROC HANDBOK

Kompleta U_i -värden för olika Gyproc THERMONOMIC väggtyper finns redovisade i översikt över systemegenskaper. U_i -värdet representerar värmegenomgångskoefficienten för en idealisk kvadratmeter vägg (inklusive effekten av slitsade stålreglar Gyproc THR THERMONOMIC, c 600 mm). Tabellerna redovisar dock inte effekten av linjära köldbryggor som uppstår vid konstruktionsanslutningar (anslutningar mellan väggar, bjälklagskanter etc) och innehåller därmed inte effekten av stålskenor Gyproc THS THERMONOMIC. Dessa värmeförluster orsakas av tvådimensionella värmeflöden. Enligt BBR har kraven förtydligats: effekten av linjära köldbryggor, ψ_k måste tas med i beräkningen av byggnadens totala värmeförluster.

Tabellerna på följande sidor redovisar värmegenomgångskoefficienter, ψ (W/mK) för linjära köldbryggor av några konstruktionsanslutningar som är vanligt förekommande vid Gyproc THERMONOMIC ytterväggar.

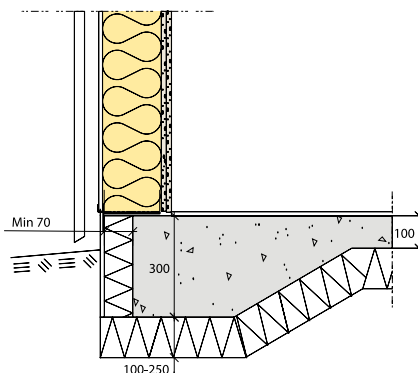
VÄRMEGENOMGÅNGSKOEFFICIENTER FÖR LINJÄRA KÖLDBRYGGOR, ψ

Värmegenomgångskoefficienterna är bestämda enligt SS-EN ISO 13789:2007 och är beräknade med hjälp av programmet HEAT2. Dessa värden ska multipliceras med tillhörande omkrets eller längd och ingår i beräkningen av byggnadens genomsnittliga värmegenomgångskoefficient, U_m .

De redovisade ψ -värden är ψ_{oi} gjort för invändigt helmått i energiberäkningar.

1. KANTBALK VID PLATTA PÅ MARK

Godstjocklek väggreglar och skenor: 1.0 mm. Polyetenremsa 4 mm Gyproc THP THERMONOMIC ingår i ψ -värdet. $\lambda_{\text{mineralull, cellplast}} = 0,037$ (W/mK).

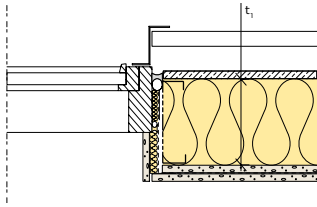


Värden i tabell 1.1 avser vertikalt stående reglar. Tabellen kan även användas vid korslagd stomme med Z-profiler, vilket medför en förbättring av nedan angivna värden.

Profilbredd (mm)	Värmegenomgångskoefficient ψ (W/mK)
145	0,13
170	0,11
195	0,09
245	0,06

2. FÖNSTER- OCH DÖRRANSLUTNINGAR

2.1 Värmegenomgångskoefficient för Gyproc THERMONomic yttervägg vid fasadskikt av trä
Träkarm med djup 100 mm. Drevning: 20 mm.
 $\lambda_{\text{mineralull, drevning}} = 0,037$ (W/mK), $\lambda_{\text{glas}} = 1$ (W/mK).

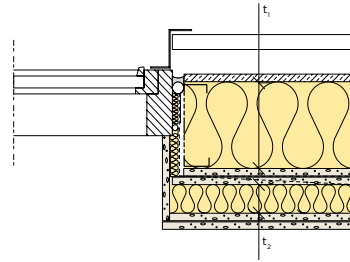


Värden i tabell 2.1 är angivna för godstjocklek 1,0 mm, men kan med tillräckligt god noggrannhet även användas för 0,7 mm och 1,2 mm gods.

Tabell 2.1

Vägg tjocklek, t_1 (mm)	Värmegenomgångskoefficient, ψ (W/mK)
145	0,044
170	0,048
195	0,052
245	0,06

2.2 Värmegenomgångskoefficient för Gyproc THERMONomic yttervägg med korsande Z-profiler vid fasadskikt av trä
Träkarm med djup 100 mm. Drevning: 20 mm.
 $\lambda_{\text{mineralull, drevning}} = 0,037$ (W/mK), $\lambda_{\text{glas}} = 1$ (W/mK).



Värden i tabell 2.2 är angivna för godstjocklek 1,0 mm, men kan med tillräckligt god noggrannhet även användas för 0,7 mm och 1,2 mm gods.

Tabell 2.2

t_2 (mm)	Värmegenomgångskoefficient, ψ W/mK t_2 (mm)			
	145	170	195	245
45	0,054	0,057	0,061	0,068
70	0,058	0,061	0,064	0,070
95	-	-	-	0,072

Värmegenomgångskoefficienten för den linjära köldbryggan vid fönster för fasadskikt av trä kan med tillräckligt god noggrannhet användas för ytterväggar med fasadskikt av tegel.

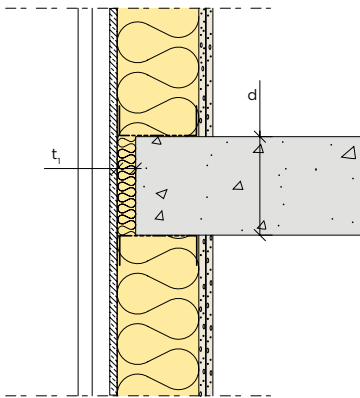
3. YTTERVÄGG OCH MELLANVÄGG ELLER BJÄLKLAG

3.1 Mellanvägg eller bjälklag av betong

Väggjocklek: 195 mm, godstjocklek väggreglar och skenor: 1,0 mm. Polyetenremsa 4 mm Gyproc THP THERMONomic ingår i ψ -värdet. $\lambda_{\text{mineralull}} = 0,037$ (W/mK).

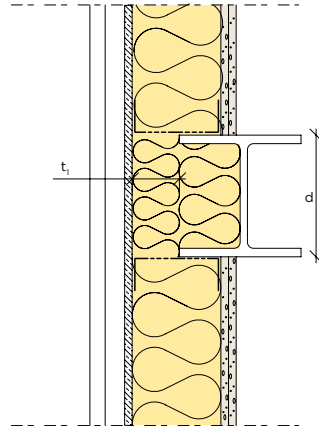
Tabell 3.1

Bjälklags-tjocklek, d (mm)	Värmegenomgångskoefficient, ψ (W/mK)			
	Isolertjocklek, t_i (mm)			
	50	75	100	150
175	0,219	0,176	0,146	0,107
200	0,233	0,186	0,154	0,113
250	0,260	0,206	0,170	0,124



3.2 Stålbalk eller stålpelare

Väggjocklek: 195 mm, godstjocklek väggreglar och skenor: 1,0 mm. $\lambda_{\text{mineralull}} = 0,037$ (W/mK).

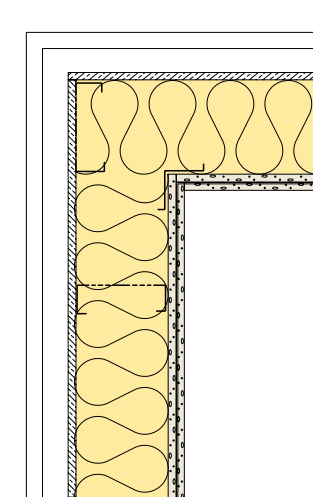


Tabell 3.2

Balk-/pelarhöjd, d (mm)	Värmegenomgångskoefficient, ψ (W/mK)			
	Isolertjocklek, t_i (mm)			
	50	75	100	150
100	0,220	0,164	0,129	0,084
200	0,243	0,185	0,141	0,088
300	0,264	0,193	0,145	0,088

4. YTTERVÄGGSHÖRN

Väggjocklek: 195 mm, godstjocklek väggreglar: 1,0 mm. Yttersta THR-regel samt hörnprofil ingår i ψ -värdet. Övriga THR-reglar ingår i väggens U-värde. $\lambda_{\text{mineralull}} = 0,037$ (W/mK). Detalj enligt datablad 3.3.11:204. Värmegenomgångskoefficient, $\psi = 0,028$ (W/mK). Observera att vid en extra genomgående THR-regel placerad vid hörn bör värmegenomgångskoefficienten öka med minimum 0,1 (W/mK).



FÖRKLARING

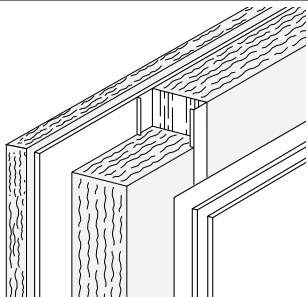
Beteckning för Gyproc THERMOonic väggtyper förmedlar följande information:

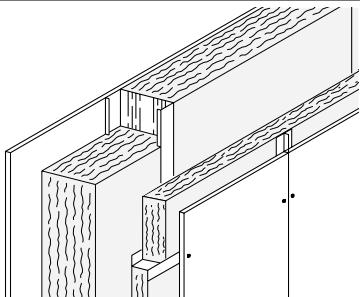
- Uppbyggnad av stålstomme, Gyproc THERMOonic yttervägg
- Bredd på skenor och regler
- Centrumavstånd för regler

- Antal lag skivor ^{a)} på var sida av stålstommen
- Isoleringsutförande med mineralull eller avsaknad av isolering

En uttömmande förklaring ges nedan av Gyprocs beteckning av olika väggtyper med två exempel.

KODNYCKEL FÖR BETECKNING AV VÄGGTYPER - EXEMPEL

Gyproc THERMOonic	
Gyproc TH 195/195 (600E) M50 U-NP M195	
	
TH	System Gyproc THERMOonic
195	195 mm bred skena
/	Skiljetecken mellan beteckning för skena och regel
195	195 mm bred regel
(600E)	Avstånd mellan regler. Vid 1200 mm breda skivor utelämnas E (600).
M50	50 mm tjock mineralull på utsidan av vindskyddsskivan
U	1 lag Glasroc X Storm Vindskyddsskiva på utsidan av regelverket
-	Skiljetecken för skivor på väggens olika sidor
NP	1 lag Gyproc gipsskivor + 1 lag Gyproc Protect F på insidan av regelverket
M195	195 mm tjock mineralull

Gyproc THERMOonic	
Gyproc TH 195/195-Z (600E) U-O-P M195+45	
	
TH	System Gyproc THERMOonic
195	195 mm bred skena
/	Skiljetecken mellan beteckning för skena och regel
195	195 mm bred regel
-Z	Tvärgående Z-profiler THZ c 450 mm
(600E)	Avstånd mellan regler. Vid 1200 mm breda skivor utelämnas E (600).
U	1 lag Glasroc X Storm Vindskyddsskiva på utsidan av regelverket
-	Skiljetecken för skivor på väggens olika sidor
O	Ingen mellanliggande gipsskiva. Vid ändrad beteckning från O till 1 = 1 lag Gyproc gipsskivor mellan stålstomme och Z-profiler
-	Skiljetecken för skivor på väggens olika sidor
P	1 lag Gyproc Protect F på insidan av regelverket
M195	195 mm tjock mineralull
+45	45 mm mineralull mellan Z-profiler

^{a)} I väggkoder får skivor följande beteckning:

N = Gyproc Normal

P = Gyproc Protect F

U = Glasroc X Storm Vindskyddsskiva

Till exempel anger U-P dels Glasroc X Storm Vindskyddsskiva på utsidan av regelverket, dels Gyproc Protect F brandgipsskiva på insidan.

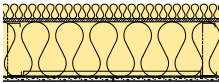
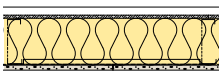
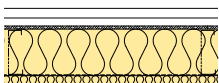
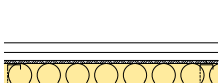
SYSTEMEGENSKAPER

GYPROC THERMONOMIC - AVSKILJANDE EJ BÄRANDE YTTERVÄGGAR

	Ljudisolering dB				Brand- klass ^{e)}	Väggtyp- beteckning
	R_w Tegel ^{e)}	$R_w + C_{Tr 50-3150}$ Tegel ^{e)}	R_w Trä ^{a)}	$R_w + C_{Tr 50-3150}$ Trä ^{a)}		
1			43	32	EI 30/EI 60 ^{d)}	Gyproc TH 145/145 (600E) U-N M145
2	60	48			EI 30/EI 60 ^{d)}	Gyproc TH 145/145 (600E) M50 U-N M145 ^{e)}
3			44	32	EI 30/EI 60 ^{d)}	Gyproc TH 170/170 (600E) U-N M170
4	61	48			EI 30/EI 60 ^{d)}	Gyproc TH 170/170 (600E) M50 U-N M170 ^{e)}
5			44	35	EI 30/EI 60 ^{d)}	Gyproc TH 195/195 (600E) U-N M195
6	61	49			EI 30/EI 60 ^{d)}	Gyproc TH 195/195 (600E) M50 U-N M195 ^{e)}
7			45	33	EI 60	Gyproc TH 145/145 (600E) U-P M145
8	61	50			EI 60	Gyproc TH 145/145 (600E) M50 U-P M145 ^{e)}
9			45	33	EI 60	Gyproc TH 170/170 (600E) U-P M170
10	61	51			EI 60	Gyproc TH 170/170 (600E) M50 U-P M170 ^{e)}
11			45	33	EI 60	Gyproc TH 195/195 (600E) U-P M195
12	61	51			EI 60	Gyproc TH 195/195 (600E) M50 U-P M195 ^{e)}
13			42	32	EI 30/EI 60 ^{d)}	Gyproc TH 145/145-Z (600E) U-O-N M145+45
14			42	32	EI 30/EI 60 ^{d)}	Gyproc TH 145/145-Z (600E) U-O-N M145+70
15			42	32	EI 30/EI 60 ^{d)}	Gyproc TH 170/170-Z (600E) U-O-N M170+45
16			43	33	EI 30/EI 60 ^{d)}	Gyproc TH 170/170-Z (600E) U-O-N M170+70
17			43	33	EI 30/EI 60 ^{d)}	Gyproc TH 195/195-Z (600E) U-O-N M195+45
18			43	33	EI 30/EI 60 ^{d)}	Gyproc TH 220/220-Z (600E) U-O-N M220+70
19			43	35	EI 30/EI 60 ^{d)}	Gyproc TH 245/245-Z (600E) U-O-N M245+95
20			43	34	EI 60	Gyproc TH 145/145-Z (600E) U-O-P M145+45
21			44	34	EI 60	Gyproc TH 145/145-Z (600E) U-O-P M145+70
22			44	34	EI 60	Gyproc TH 170/170-Z (600E) U-O-P M170+45
23			44	35	EI 60	Gyproc TH 170/170-Z (600E) U-O-P M170+70
24			44	35	EI 60	Gyproc TH 195/195-Z (600E) U-O-P M195+45
25			44	36	EI 60	Gyproc TH 220/220-Z (600E) U-O-P M220+70
26			44	37	EI 60	Gyproc TH 245/245-Z (600E) U-O-P M245+95

^{a)} Väggar med träfasad: R_w och $R_w + C_{Tr 50-3150}$ förbättras med ca 2 dB om väggen kompletteras med ytterligare 1 lag Glasroc X Storm Vindskyddsskiva.

^{b)} U_v-värdet anger värmeomgångskoefficienten för en kvadratmeter vägg inkl effekten av Gyproc THR THERMOmic regler c 600 mm (mineralull $\lambda = 0,037$ W/mK). Vid beräkning av byggnadens totala värmeförlust, U_m ska effekten av köldbryggor beaktas enligt BBR, t.ex värmeförlusten vid väggens anslutningar. Värmeomgångskoefficienter för några typiska köldbryggor (anslutningar) med Gyproc THERMOmic-systemet, redovisas på nästkommande sidor.

System-illustration	Praktisk tillämpbar värmegenomgångskoefficient ^{b)} U _i (W/m ² K) Plåttjocklek mm					Vägg-tjocklek mm ^{d)}	Data-blad
	0,7	1,0	1,2	1,5	2,0		
	0,26	0,27	0,28			167	3.3.11:101
	0,19	0,20	0,20			167	3.3.11:101
	0,23	0,24	0,25			192	3.3.11:101
	0,18	0,18	0,18			192	3.3.11:101
	0,21	0,22	0,23			217	3.3.11:101
	0,16	0,17	0,17			217	3.3.11:101
	0,26	0,27	0,28			170	3.3.11:102
	0,19	0,20	0,20			170	3.3.11:102
	0,23	0,24	0,25			195	3.3.11:102
	0,18	0,18	0,18			195	3.3.11:102
	0,21	0,22	0,23			220	3.3.11:102
	0,16	0,17	0,17			220	3.3.11:102
	0,22	0,22	0,22			212	3.3.11:103
	0,20	0,21	0,21			237	3.3.11:103
	0,20	0,20	0,21			237	3.3.11:103
	0,19	0,19	0,20			262	3.3.11:103
	0,18	0,19	0,19			262	3.3.11:103
	0,16	0,17	0,17			312	3.3.11:103
		0,14		0,15	0,16	362	3.3.11:103
	0,22	0,22	0,22			215	3.3.11:104
	0,20	0,21	0,21			240	3.3.11:104
	0,20	0,20	0,21			240	3.3.11:104
	0,19	0,19	0,20			265	3.3.11:104
	0,18	0,19	0,19			265	3.3.11:104
	0,16	0,17	0,17			315	3.3.11:104
		0,14		0,15	0,16	365	3.3.11:104

^{c)} Brandklassen avser brand från väggens insida.

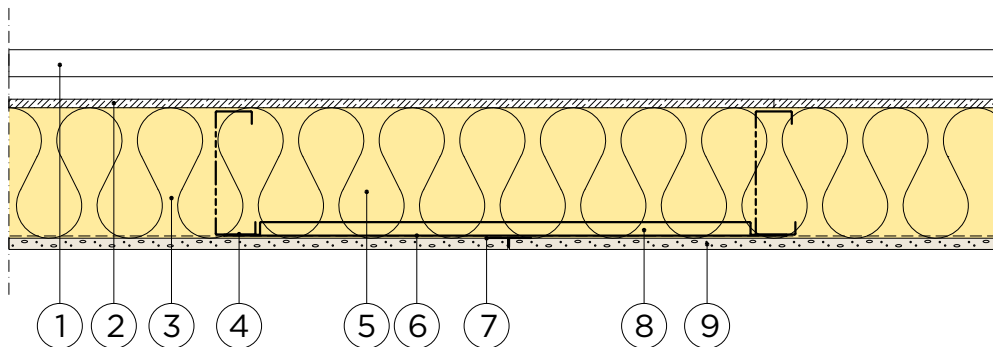
^{d)} Den angivna tjockleken är exkl hålrum och fasadbeklädnad.

^{e)} Vid fasad av tegel förutsätts minst 50 mm mineralullsskiva mellan tegel och utvändig vindskyddsskiva samt en ventilerad fingerspalt mellan fasadtegel och mineralull.

^{f)} EI60 vid isolering med Isover Ultimate, densitet lägst 18 kg/m³ alt. stenull, densitet lägst 28 kg/m³.

3.3.11:101 DATABLAD

Avskiljande ej bärande väggar



GYPROC TH 145/145 600E U-N M145

1. Fasadskikt ^{a)}
2. 9,5 mm skiva Glasroc X GXUE 9 Storm och Glasroc G 9 Profil ^{c)}
3. Slitsad skena Gyproc THS THERMOⁿomic
4. Slitsad regel Gyproc THR THERMOⁿomic
5. Mineralull (full utfyllnad), $\lambda \leq 0,037$ W/mK
6. Ångspärr alt. Ångbroms
7. T-kortling Gyproc T 60/9 i var tredje regelfack ^{b)}
8. Kortlingsprofil Gyproc EPT 600 ^{b)}, max c 900 i vart tredje regelfack
9. 12,5 mm skiva Gyproc GNE 13 Normal

Hänvisning till Detalj

Golv	3.3.11:201
Tak	3.3.11:202
Bjälklag	3.3.11:203
Hörn	3.3.11:204
Fönster	3.3.11:205
Pelare	3.3.11:206

Användningsområde

Ej bärande vägg i miljöklass MO och M1, enligt StBKN4.

Klassificeringar

Brandklass avser brand inifrån.

Brandklass: EI 30

Brandklass EI 60 erhålls om mineralullen utgörs av Isover Ultimate, densitet lägst 18 kg/m³ alternativt stenull med densitet lägst 28 kg/m³.



SYSTEMEGENSKAPER

Väggtyp	Ui-värde (W/m ² K) Plättjocklek (mm)			Väggjocklek (mm)
	0,7	1,0	1,2	
Gyproc TH 145/145 (600E) U-N M145	0,26	0,27	0,28	167
Gyproc TH 145/145 (600E) M50 U-N M145 ^{a)}	0,19	0,20	0,20	167
Gyproc TH 170/170 (600E) U-N M170	0,23	0,24	0,25	192
Gyproc TH 170/170 (600E) M50 U-N M170 ^{a)}	0,18	0,18	0,18	192
Gyproc TH 195/195 (600E) U-N M195	0,21	0,22	0,23	217
Gyproc TH 195/195 (600E) M50 U-N M195 ^{a)}	0,16	0,17	0,17	217

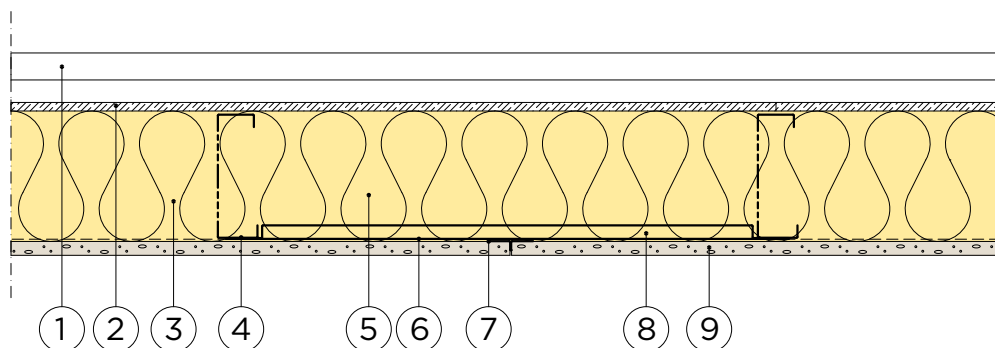
^{a)} Vid fasad av tegel och 50 mm mineralull (utsida lättvägg) förutsätts en ventilerad finger-spalt mellan fasadtegel och mineralull.

^{b)} Används vid ej understödd skivskarv. Vid 1200 mm breda skivor används inte Kortlingsprofil EPT 600 (7) eller T-kortling Gyproc T 60/9 (8). Väggbeteckningen ändras från (600E) till (600) vid 1200 mm breda gipsskivor.

^{c)} Används vid ej understödd vertikal skivskarv (900 mm bred stående skiva monterad på regler c 600 mm). Profilen monteras på kortlingsprofil Gyproc EPT 600, max c 900 mm.

3.3.11:102 DATABLAD

Avskiljande ej bärande väggar



GYPROC TH 145/145 600E U-P M145

1. Fasadskikt ^{a)}
2. 9,5 mm skiva Glasroc X GXUE 9 Storm och Glasroc G 9 Profil ^{a)}
3. Slitsad skena Gyproc THS THERMOmonic
4. Slitsad regel Gyproc THR THERMOmonic
5. Mineralull (full utfyllnad), $\lambda \leq 0,037$ W/mK
6. Ångspärr alt. Ångbroms
7. T-kortling Gyproc T 60/9 ^{b)}
8. Kortlingsprofil Gyproc EPT 600 ^{b)}, max c 900 i vart tredje regelfack
9. 15,4 mm skiva Gyproc GFE 15 Protect F

Hänvisning till Detalj

Golv	3.3.11:201
Tak	3.3.11:202
Bjälklag	3.3.11:203
Hörn	3.3.11:204
Fönster	3.3.11:205
Pelare	3.3.11:206

Användningsområde

Ej bärande vägg i miljöklass M0 och M1, enligt StBKN4.

Klassificeringar

Brandklass avser brand inifrån.
Brandklass: EI 60

SYSTEMEGENSKAPER

Väggtyp	U _i -värde (W/m ² K) Plättjocklek (mm)			Väggjocklek (mm)
	0,7	1,0	1,2	
Gyproc TH 145/145 (600E) U-P M145	0,26	0,27	0,28	170
Gyproc TH 145/145 (600E) M50 U-P M145 ^{a)}	0,19	0,20	0,20	170
Gyproc TH 170/170 (600E) U-P M170	0,23	0,24	0,25	195
Gyproc TH 170/170 (600E) M50 U-P M170 ^{a)}	0,18	0,18	0,18	195
Gyproc TH 195/195 (600E) U-P M195	0,21	0,22	0,23	220
Gyproc TH 195/195 (600E) M50 U-P M195 ^{a)}	0,16	0,17	0,17	220

^{a)} Vid fasad av tegel och 50 mm mineralull (utsida lättvägg) förutsätts en ventilerad fingerspalt mellan fasadtegel och mineralull.

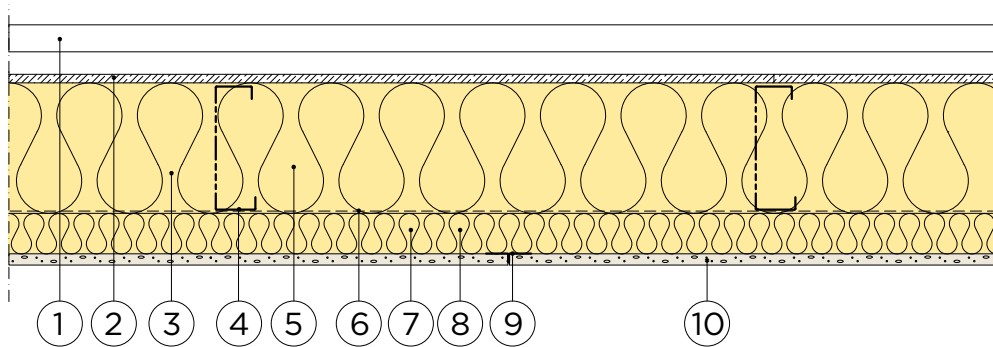
^{b)} Används vid ej understödd skivskarv. Vid 1200 mm breda skivor används inte Kortlingsprofil EPT 600 (7) eller T-kortling Gyproc T 60/9 (8). Väggbeteckningen ändras från (600E) till (600) vid 1200 mm breda gipsskivor.

^{c)} Används vid ej understödd vertikal skivskarv (900 mm bred stående skiva monterad på regler c 600 mm). Profilen monteras på kortlingsprofil Gyproc EPT 600, max c 900 mm.



3.3.11:103 DATABLAD

Avskiljande ej bärande väggar



GYPROC TH 145/145-Z 600E U-O-P M145+45

1. Fasadskikt
2. 9,5 mm skiva Glasroc X GXUE 9 Storm och Glasroc G 9 Profil ^{a)}
3. Slitsad skena Gyproc THS THERMO nomic
4. Slitsad regel Gyproc THR THERMO nomic
5. Mineralull (full utfyllnad), $\lambda \leq 0,037$ W/mK
6. Ångspärr alt. Ångbroms
7. Z-profil Gyproc THZ THERMO nomic, c 450 mm ^{b)}
8. 45, 70 alt 95 mm mineralull, $\lambda \leq 0,037$ W/mK
9. T-kortling Gyproc T 60/9 vid vertikal skivskarv
10. 12,5 mm skiva Gyproc GNE 13 Normal

Hänvisning till Detalj

Golv	3.3.11:201
Tak	3.3.11:202
Bjälklag	3.3.11:203
Hörn	3.3.11:204
Fönster	3.3.11:205
Pelare	3.3.11:206

Klassificeringar

Brandklass avser brand inifrån.

Brandklass: EI 30

Brandklass EI 60 erhålls om mineralullen utgörs av Isover Ultimate, densitet lägst 18 kg/m³ alternativt stenull med densitet lägst 28 kg/m³.

SYSTEMEGENSKAPER

Väggtyp	U _i -värde (W/m ² K) Plåttjocklek (mm)					Vägg tjocklek (mm)
	0,7	1,0	1,2	1,5	2,0	
Gyproc TH 145/145-Z (600E) U-O-N M145+45	0,22	0,22	0,22			212
Gyproc TH 145/145-Z (600E) U-O-N M145+70	0,20	0,21	0,21			237
Gyproc TH 170/170-Z (600E) U-O-N M170+45	0,20	0,20	0,21			237
Gyproc TH 170/170-Z (600E) U-O-N M170+70	0,19	0,19	0,20			262
Gyproc TH 195/195-Z (600E) U-O-N M195+45	0,18	0,19	0,19			262
Gyproc TH 220/220-Z (600E) U-O-N M220+70	0,16	0,17	0,17			287
Gyproc TH 245/245-Z (600E) U-O-N M245+95		0,14		0,15	0,16	362

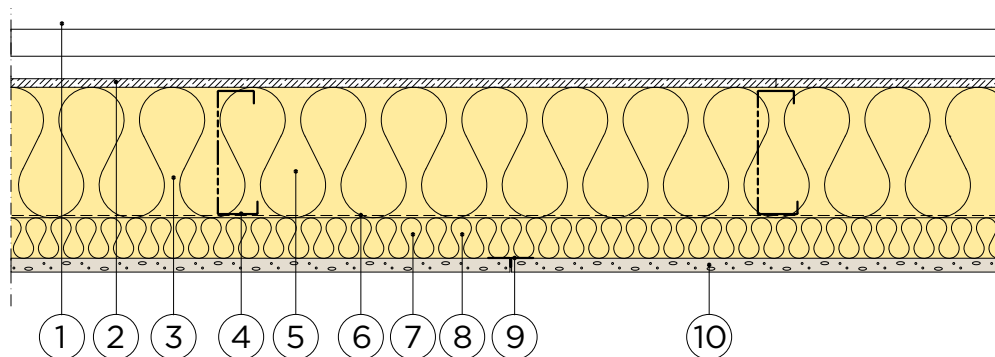
^{a)} Används vid ej understödd vertikal skivskarv (900 mm bred stående skiva monterad på regler c 600 mm). Profilen monteras på kortlingsprofil Gyproc EPT 600, max c 900 mm.

^{b)} Vid golv- och takanslutningar används skena Gyproc THU.



3.3.11:104 DATABLAD

Avskiljande ej bärande väggar



GYPROC TH 145/145-Z 600E U-O-P M145+45

1. Fasadskikt
2. 9,5 mm skiva Glasroc X GXUE 9 Storm och Glasroc G 9 Profil ^{a)}
3. Slitsad skena Gyproc THS THERMONomic
4. Slitsad regel Gyproc THR THERMONomic
5. Mineralull (full utfyllnad), $\lambda \leq 0,037$ W/mK
6. Ångspärr alt. Ångbroms
7. Z-profil Gyproc THZ THERMONomic, c 450 mm ^{b)}
8. 45, 70 alt 95 mm mineralull, $\lambda \leq 0,037$ W/mK
9. T-kortling Gyproc T 60/9 vid vertikal skivskarv
10. 15,4 mm skiva Gyproc GFE 15 Protect F

Hänvisning till Detalj

Golv	3.3.11:201
Tak	3.3.11:202
Bjälklag	3.3.11:203
Hörn	3.3.11:204
Fönster	3.3.11:205
Pelare	3.3.11:206

Klassificeringar

Brandklass avser brand inifrån.
Brandklass: EI 60

SYSTEMEGENSKAPER

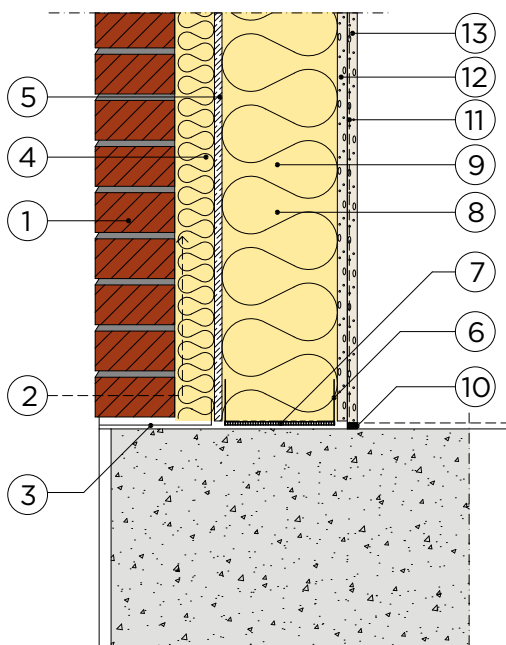
Väggtyp	U _i -värde (W/m ² K) Plättjocklek (mm)					Väggjocklek (mm)
	0,7	1,0	1,2	1,5	2,0	
Gyproc TH 145/145-Z (600E) U-O-P M145+45	0,22	0,22	0,22			215
Gyproc TH 145/145-Z (600E) U-O-P M145+70	0,20	0,21	0,21			240
Gyproc TH 170/170-Z (600E) U-O-P M170+45	0,20	0,20	0,21			240
Gyproc TH 170/170-Z (600E) U-O-P M170+70	0,19	0,19	0,20			265
Gyproc TH 195/195-Z (600E) U-O-P M195+45	0,18	0,19	0,19			265
Gyproc TH 220/220-Z (600E) U-O-P M220+70	0,16	0,17	0,17			315
Gyproc TH 245/245-Z (600E) U-O-P M245+95		0,14		0,15	0,16	365

^{a)} Används vid ej understödd vertikal skivskarv (900 mm bred stående skiva monterad på regler c 600 mm). Profilen monteras på kortlingsprofil Gyproc EPT 600, max c 900 mm.

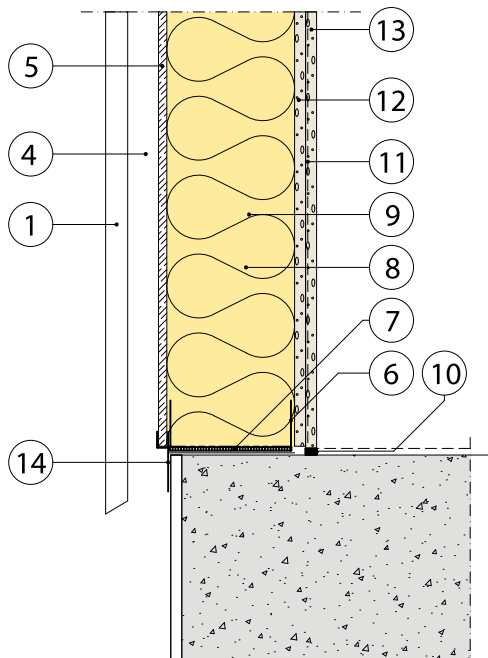
^{b)} Vid golv- och takanslutningar används skena Gyproc THU.

3.3.11:201 DETALJ

Golv



A
Vertikalsnitt



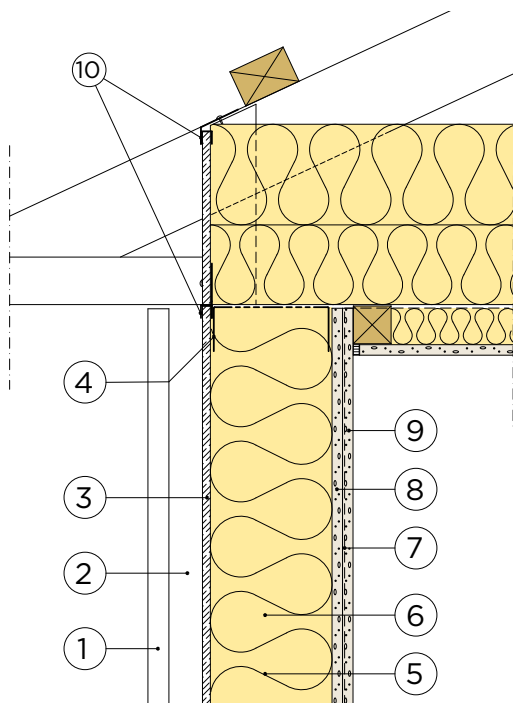
B
Vertikalsnitt

Konstruktionsdetaljer

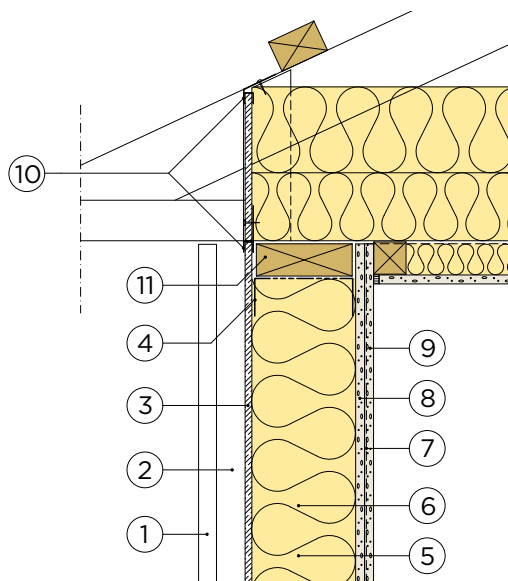
1. Fasadtegel/Fasadskikt
2. Var tredje stötfog lämnas öppen
3. Syllpapp
4. 38 mm luftspalt, vid tegelfasad min 50 mm mineralull och fingerspalt (t.ex 15 mm)
5. 9,5 mm skiva Glasroc X GXUE 9 Storm
6. Slitsad skena Gyproc THS THERMONomic
7. Polyetenremsa Gyproc THP THERMONomic
8. Slitsad regel Gyproc THR THERMONomic, c 600 mm
9. Mineralull (full utfyllnad)
10. Tätmassa Gyproc G 55
11. Ångbroms
12. 12,5 mm skiva Gyproc GNE 13 Normal
13. 12,5 mm skiva Gyproc GNE 13 Normal alt
15,4 mm skiva Gyproc GFE 15 Protect F
14. Gyproc F9 Flex

3.3.11:202 DETALJ

Tak



A
Vertikalsnitt



B
Vertikalsnitt

Konstruktionsdetaljer

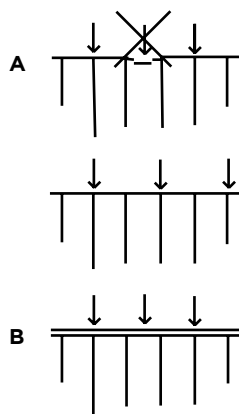
1. Fasadskikt
2. 38 mm luftspalt
3. 9,5 mm skiva Glasroc X GXUE 9 Storm
4. Slitsad skena Gyproc THS THERMONomic
5. Slitsad regel Gyproc THR THERMONomic, c 600 mm
6. Mineralull (full utfyllnad)
7. Ångspärr alt. Ångbroms
8. 12,5 mm skiva Gyproc GNE 13 Normal
9. 12,5 mm skiva Gyproc GNE 13 Normal alt 15,4 mm skiva Gyproc GFE 15 Protect F
10. Gyproc F 9 Flex
11. Träbalk

Anmärkning

Denna typdetalj förutsätter att projektets konstruktör har dimensionerat ytterväggen som bärande.

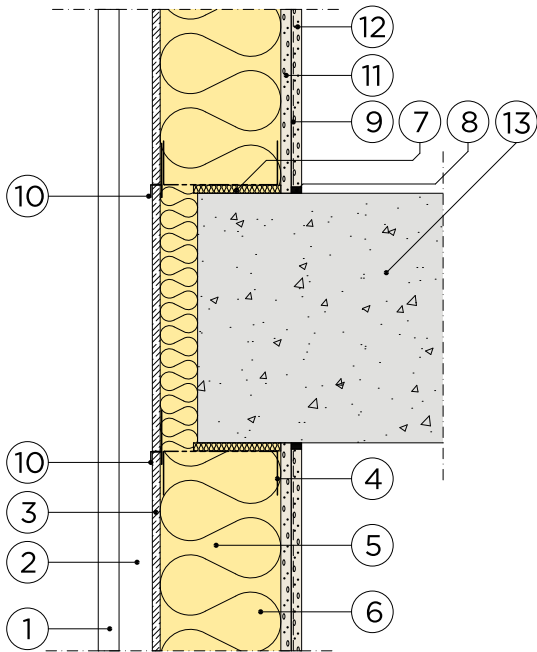
Takstolar ska monteras rakt ovanför de slitsade reglarna (A).

Alternativt placeras en balk (11.) under takstolarna (B), se Detalj 3.3.11:207.



3.3.11:203 DETALJ

Bjälklag



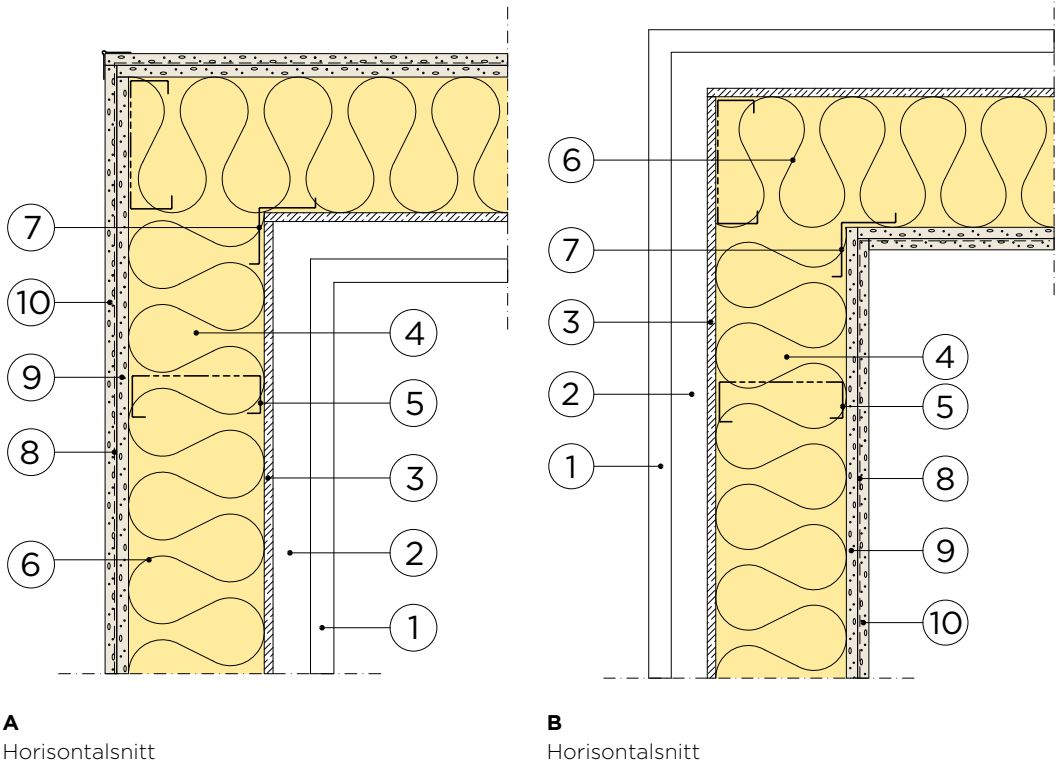
A
Vertikalsnitt

Konstruktionsdetaljer

1. Fasadskikt
2. Luftspalt
3. 9,5 mm skiva Glasroc X GXUE 9 Storm
4. Slitsad skena Gyproc THS THERMONomic
5. Slitsad regel Gyproc THR THERMONomic, c 600 mm
6. Mineralull (full utfyllnad)
7. Polyetenremsa Gyproc THP THERMONomic
8. Tätmassa Gyproc G 55
9. Ångspärr alt. Ångbroms
10. Gyproc F 9 Flex
11. 12,5 mm skiva Gyproc GNE 13 Normal
12. 12,5 mm skiva Gyproc GNE 13 Normal alt
15,4 mm skiva Gyproc GFE 15 Protect F
13. Bjälklag

3.3.11:204 DETALJ

Hörn



YTTERVÄGGAR

TH

Konstruktionsdetaljer

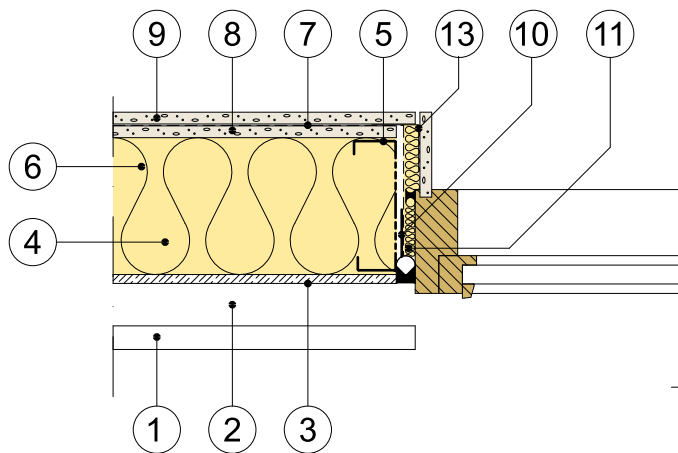
1. Fasadskikt
2. Luftspalt
3. 9,5 mm skiva Glasroc X GXUE 9 Storm
4. Slitsad skena Gyproc THS THERMOconomic
5. Slitsad regel Gyproc THR THERMOconomic, c 600 mm
6. Mineralull (full utfyllnad)
7. Hörnregel, Gyproc HR 60/60 alt Gyproc H 50/50
8. Ångspärr alt. Ångbroms
9. 12,5 mm skiva Gyproc GNE 13 Normal
10. 12,5 mm skiva Gyproc GNE 13 Normal alt 15,4 mm skiva Gyproc GFE 15 Protect F

3.3.11:205 DETALJ

Fönster

YTTERVÄGGAR

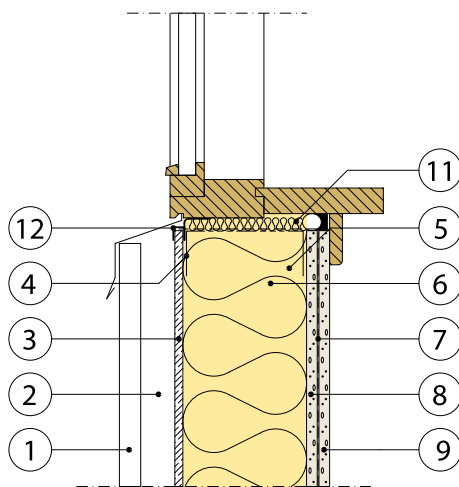
TH



A
Horizontalsnitt

Konstruktionsdetaljer

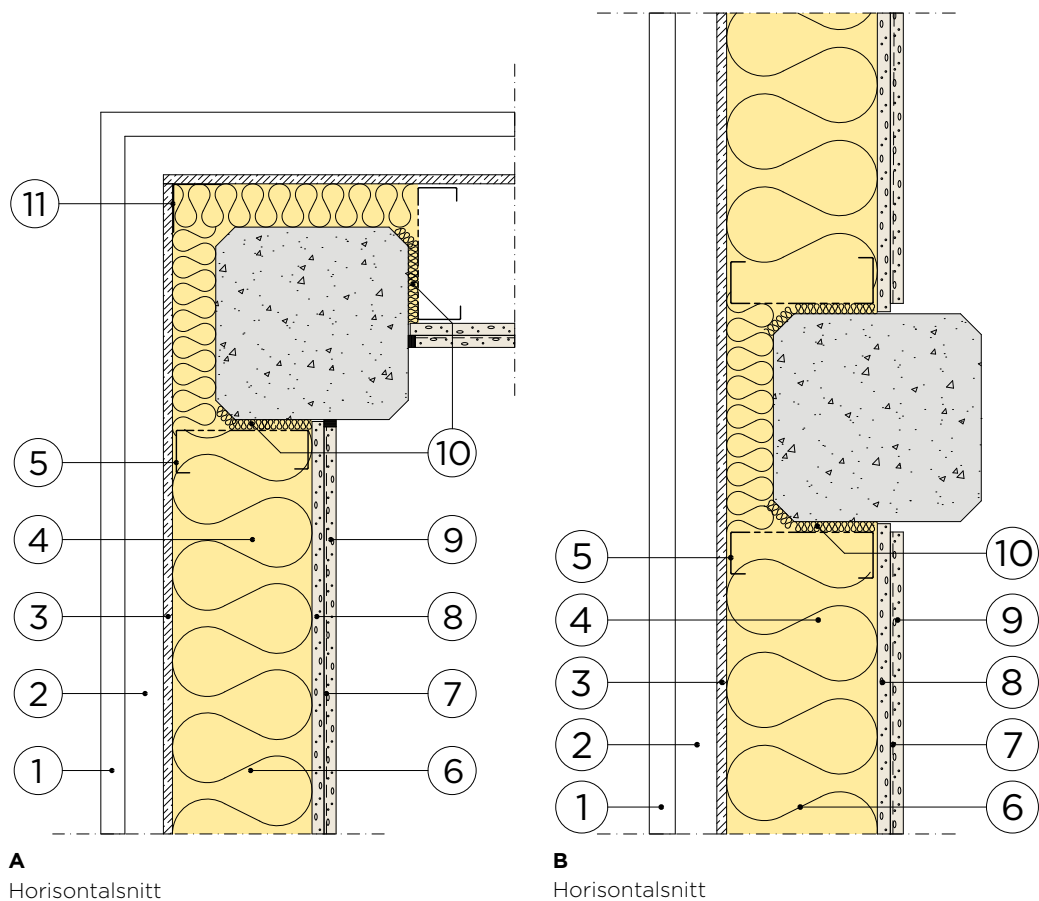
1. Fasadskikt
2. Luftspalt
3. 9,5 mm skiva Glasroc X GXUE 9 Storm
4. Slitsad skena Gyproc THS THERMOmonic
5. Slitsad regel Gyproc THR THERMOmonic, c 600 mm
6. Mineralull (full utfyllnad)
7. Ångspärr alt. Ångbroms
8. 12,5 mm skiva Gyproc GNE 13 Normal
9. 12,5 mm skiva Gyproc GNE 13 Normal alt
15,4 mm skiva Gyproc GFE 15 Protect F
10. Infästningsplåt Gyproc THI THERMOmonic
11. Drevning med mineralull
12. Gyproc F 9 Flex
13. Hörnprofil Gyproc H 50/50



B
Vertikalsnitt

3.3.11:206 DETALJ

Pelare

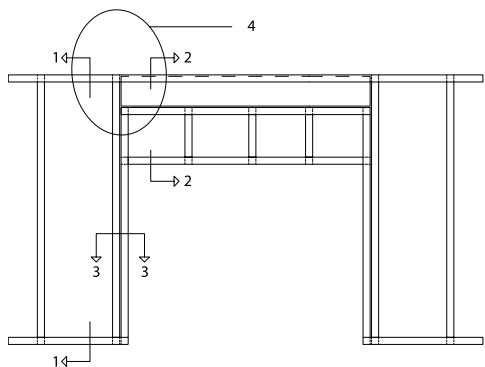


Konstruktionsdetaljer

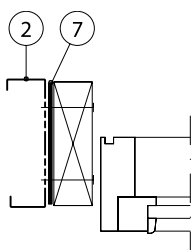
1. Fasadskikt
2. Luftspält
3. 9,5 mm skiva Glasroc X GXUE 9 Storm
4. Slitsad skena Gyproc THS THERMONomic
5. Slitsad regel Gyproc THR THERMONomic, c 600 mm
6. Mineralull (full utfyllnad)
7. Ångspärr alt. Ångbroms
8. 12,5 mm skiva Gyproc GNE 13 Normal
9. 12,5 mm skiva Gyproc GNE 13 Normal alt
15,4 mm skiva Gyproc GFE 15 Protect F
10. Drevning med mineralull
11. Hörnprofil Gyproc H 50/50

3.3.11:207 DETALJ

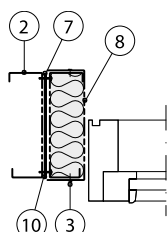
Bärande vägg - anslutning till golv och bjälklag



A
Elevation



C
Horizontalsnitt, 3-3



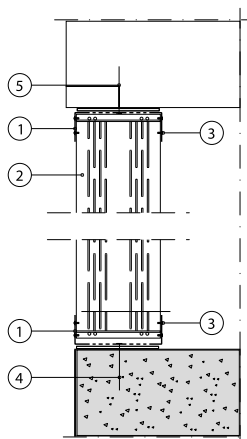
D
Horizontalsnitt, 3-3

Konstruktionsdetaljer

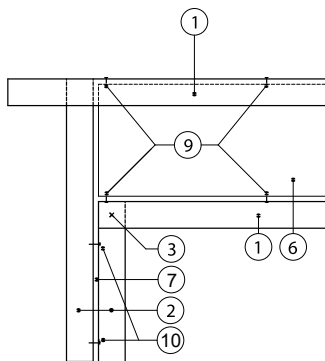
1. Slitsad skena Gyproc THS THERMOonic
2. Slitsad regel Gyproc THR THERMOonic
3. Skruv Gyproc QPB13 Quick för sammanfogning av regel och skena
4. Infästning i golv c 600 mm
5. Infästning i bjälklag c 600 mm
6. Avväxlingsbalkar, C-profiler
7. Polyetenremsa Gyproc THP THERMOonic
8. Slitsad skena Gyproc THS THERMOonic, I = 150 mm alt längsgående, för infästning av karm
9. Skruv Gyproc QPB13 Quick för sammanfogning av avväxlingsbalk och skena, c 300 mm
10. Skruv Gyproc QPB25 Quick för sammanfogning av regler, c 400 mm i båda sidorna

Anmärkning

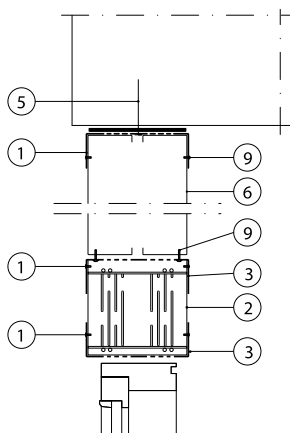
Denna typdetalj förutsätter att projektets konstruktör har dimensionerat ytterväggen som bärande. Regel ska monteras utan glapp mot takskenan och golvskenan.



B
Vertikalsnitt, 1-1



E
Vertikalsnitt, 2-2



F
Vertikalsnitt, 2-2