

YTTERVÄGGAR MED TRÄSTOMME

SYSTEMBESKRIVNING

Gyproc Ytterväggar med trästomme är ett ytterväggssystem uppbyggt av Glasroc X Storm Vindskyddsskiva och Gyproc gipsskivor monterade på träreglar och horisontella kantreglar av trä.

Som utvändig beklädnad kan de vanligaste fasadmaterier användas, som till exempel träpanel, puts eller tegel.

Gyproc Ytterväggar trästomme har följande väggkonstruktioner:

- Glasroc X Storm Vindskyddsskiva och Gyproc gipsskivor på insida vägg
- Enkelstomme, med vertikala och horisontella regler med samma bredd
- Enkelstomme, med korslagda regler, för möjlighet till extra värmeisolering.

SYSTEMETS FÖRDELAR

- Välkänd bygghet
- Goda termiska egenskaper
- Goda brandtekniska egenskaper
- Enkel längdanpassning.

FUKTSÄKRA KONSTRUKTIONER

Det är viktigt att försäkra sig mot vatteninträning och fuktanhopning ytterväggskonstruktioner. Därför ska skarvar, anslutningar och det valda fasadskiktet utföras med tillräcklig täthet. Hänsyn till detta ska tas såväl i projekteringsstadiet som i genomförandefasen.

GLASROC X STORM VINDSKYDDSSKIVA

Glasroc X Storm är en gipsbaserad vindskyddsskiva som säkerställer ett effektivt skydd mot vind och fukt. Skivan har en impregnerad glasfiberförstärkt gipskärna och är ytbelagd med en hydrofoberande glasfibermatta som ger ett utmärkt skydd mot fukt och UV-strålning. Mögelresistentstest enligt SP metod 2899 visar klassificering O - Ingen påväxt.

UPPBYGGNAD AV GYPROC YTTERVÄGGAR MED TRÄSTOMME



1. Glasroc X Storm Vindskyddsskiva
2. Träregel
3. Träsyll
4. Mineralull
5. Ångspärr alt ångbroms
6. Beklädnad: 12,5 mm Gyproc gipsskivor alt Glasroc H Ocean Våtrumsskiva

SKIVANS FÖRDELAR

- Dokumenterad god mögelresistens
- God fuktbeständighet
- Lufttät
- God formstabilitet
- Klarar exponeringstider på upp till 12 månader under normala svenska väderförhållanden.
- Lätt att hantera, montera och bearbeta. Görs på samma enkla sätt som med gipsskivor
- Restprodukter av nya eller gamla Glasroc Storm kan återanvändas till framställning av nya skivor.

ALLMÄNT

En yttervägg är en komplicerad konstruktion som består av flera olika produkter och material med olika funktioner i väggen. Ytterväggar ska uppfylla följande byggnadstekniska basfunktioner:

- Regnskydd
- Vindskydd
- Lufttätthet
- Fuktskydd
- Värmeisolering
- Brandskydd
- Ljudisolering
- Bärförmåga.

REGNSKYDD

En yttervägg i lättbyggnadsteknik kan i stort sett ha vilket fasadmaterial som helst t.ex tegel, träpanel, glas, plåt. Fasadskiktets viktigaste tekniska funktion är att ge nödvändigt skydd mot regn och annan nederbörd. De olika fasadmaterialen kan i detta avseende fungera något olika. En del har viss kapacitet att magasinera vatten t.ex tegel medan andra är mer eller mindre vattentäta men har öppna fogar.

Fasadskiktet utformas med hänsyn till materialets egenskaper. Det är lämpligt att förutsätta att regnvatten kan tränga igenom fasadskiktet t.ex genom fogöppningar och fukta ned baksidan. För att väggen inte ska skadas av utifrån kommande vatten rekommenderas en luftspalt bakom fasadskiktet. Uttorkning av fasaden efter regn påskyndas om luftspalten ventileras.

I ytterväggar med fasadtegel med gipsskivor som vindskydd rekommenderas 50 mm mineralull (och fingerspalt) i luftspalten. Mineralull skapar ett gynnsammare klimat ur fuktsynpunkt för bakomliggande vägg och ger ett tillskott till värmeisoleringen.

Mineralull förhindrar dessutom att bruksspill från murningen kommer i kontakt med vindskyddsskivan. Bruksspill kan leda vatten in i väggen.

VINDSKYDD

Vindskyddets viktigaste uppgift är att hindra vindpåverkande luft rörelser som nedsätter värmeisoleringens funktion. Vanligen används mineralull av vid värmeisolering i lättkonstruktioner. För att uppnå god isolerfunktion måste mineralullen skyddas mot vindpåverkan med ett fullgott vindskydd. Vindskyddets funktion beror dels av själva materialets lufttätthet dels av skarvarnas och anslutningarnas lufttätthet. Glasroc X Storm Vindskyddsskiva har mycket god lufttätthet. Skarvarna blir tillräckligt lufttäta för att uppfylla vindskyddskravet om skivorna fästs till reglar enligt monteringsanvisningar från Gyproc. Saknas understöd vid skivskarvar uppnås tillräckligt vindskydd med Glasroc G 9 Profil i skarvarna. Den mest lufttäta lösningen uppnås med Gyproc T 60/9 profil och Glasroc X Sealing Tape. Den höga isolergrad som numera krävs i ytterväggar medför att vindskyddet kommer att utsättas för ett klimat, vad gäller temperatur och fuktighet, som är nästan detsamma som uteklimatet. Det är viktigt att fasaden utformas på sådant sätt att Glasroc X Storm Vindskyddsskiva inte utsätts för fritt vatten under bruksskedet, eftersom uttorkningsmöjligheterna är begränsade.

GLASROC X STORM® VINDSKYDDSSKIVA

Gyproc rekommenderar Glasroc X Storm som vindskyddsskiva. Glasroc X Storm Vindskyddsskiva är en säker skiva såväl under byggskedet som under byggnadens hela livslängd. Skivan klarar exponeringstider på upp till 12 månader under normala svenska väderförhållanden, och har dokumenterad god mögelresistens.

Det är viktigt att försäkra sig mot vatteninträngning och fuktanhopning i ytterväggskonstruktioner. Därför ska skarvar, anslutningar och det valda fasadskiktet utföras med tillräcklig täthet. Hänsyn till detta ska tas såväl i projekteringsstadiet som i genomförandefasen.

LUFTTÄTHET

Det lufttätande skiktet ska förhindra luftläckage genom väggen inifrån och ut respektive utifrån och in. Att förhindra luftläckage genom konstruktionen är mycket viktigt, dels för att det värmeisolerande skiktet ska fungera, dels för att förhindra fuktskador pga fuktkonvektion. Lufttätningen måste vara mycket god. Redan ett litet hål eller en otät skarv kan medföra skador. Det vanligaste sättet att åstadkomma lufttätning inifrån är att ångspärren utformas som ett lufttätt skikt.

En väggkonstruktion med Glasroc X Storm Vindskyddsskiva får ett bra skydd mot luftläckage utifrån och in under förutsättning att arbetet utförs med omsorg, se Gyproc Monteringshandbok.

FUKTSKYDD

Fuktskyddet ska förhindra att fukt i inomhusluften kan skada ytterväggskonstruktionen. Fukt i ångfas transporteras dels genom diffusion dels genom konvektion.

Drivkraften för ångdiffusionen är skillnaden i ånghalt på konstruktionens båda sidor. I vanliga ytterväggskonstruktioner är ångtransporten genom diffusion långsam och den transporterade fukt mängden liten. Fukt skador i en ytterväggskonstruktion till följd av endast ångdiffusion är ovanligt. För att förhindra diffusionen används vanligen en ångspärr alternativt ångbroms (nedan benämnd som ångspärr). En huvudregel är att skiktet bör placeras så nära den varma sidan av väggen som möjligt. En mindre andel av väggens värmeisolering kan vanligen placeras innanför ångspärren. Det är utomordentligt viktigt att ångspärren monteras utan skador och att den väl ansluter till olika byggnadsdelar såsom vägg-golv, vägg-tak, vägg-fönster, vägg-dörr och att skarvar mellan skikten överlappar varandra väl och tätas genom t.ex klämning i överlappsskarven. Installationer bör ej placeras så att de passerar ångspärren. För att skydda ångspärren mot punkteringar av i första hand elledningar kan den förläggas något "indragen" i väggen. Ångspärren läggs t.ex mellan en stående träregelstomme och en invändig liggande läktning. På så sätt åstadkoms ett utrymme där elledningar och eldosor kan förläggas utan att ångspärren behöver punkteras.

För att fukt inte ska kondensera i väggen eller för att den relativa ånghalten i konstruktionen inte ska bli för stor ska vindskyddet ha lågt ångmotstånd i förhållande till ångspärren.

Drivkraften för fukt konvektion är lufttryckskillnader mellan inne och ute. Fukten transporteras med luften genom t.ex hål i det lufttätande skiktet (vanligen ångspärren). Kännetecknande för fukt konvektion är att det lokalt kan transporteras betydande mängd fukt som då ger upphov till fukt skador. Det säkraste sättet att förhindra fukt konvektion är att väggen är absolut lufttät.

VÄRMEISOLERING

God energihushållning innebär att ytterväggar måste vara mycket väl isolerade. Med vanliga isolermaterial av mineralull erfordras en betydande isolertjocklek. Tjocklekar upp till ca 300 mm är vanliga. För god isolerfunktion krävs en vägg med bra vindskydd och mycket god lufttäthet. Vidare måste isoleringen monteras mycket omsorgsfullt så att inga springor eller spalter uppkommer. Om mineralull omsluts av två skikt av skivmaterial blir den något komprimerad och därigenom kan springor och spalter elimineras till viss del. Brister i arbetsutförandet betyder relativt sett mer ju tjockare isolerskiktet är. För att underlätta bra isolerutförande erfordras att regelavstånd, fönster med mera anpassas till tillgängliga isolerformat. Det är också lika angeläget att så långt möjligt minska andelen regler i själva ytterkonstruktionen för att på så sätt minska inverkan av de köldbryggor som reglarna utgör. Det kan ibland vara motiverat att dela upp värmeisoleringsskiktet i flera lager. I avsnittet om fuktskydd anvisades en lösning som innebär att ett värmeisolerande skikt monteras invändigt ångspärren. På liknande sätt är det också möjligt att montera ett isolerskikt utvändigt om det egentliga vindskyddet. Vilken materialkvalitet som då ska väljas beror bl.a på fasadmaterialet och fasadens utformning. Följ anvisningar från Isover.

KÖLDBRYGGOR

Köldbryggor ska så långt möjligt elimineras eller minimeras. Köldbryggor ger ökade energiförluster och kan ge lokalt låga yttemperaturer. Låg yttemperatur kan ge lokal nedsmutsning och i värsta fall kondens.

BRANDSKYDD

I Tabell 3.3.51:01 redovisas brandtekniska klassen för ett antal ytterväggstyper. Brandklasserna gäller vid brandpåverkan inifrån. De angivna konstruktionerna är "minimikonstruktioner" dvs ökning av isolertjocklek, ökning av regel-dimensioner eller ökat antal vindskyddsskivor ger minst samma brandtekniska klass som den angivna.

Kontrollera eventuella krav på horisontella brandavskiljande åtgärder i ytterväggskonstruktionen.

DIMENSIONERING AV BÄRFÖRMÅGA

Gyproc redovisar ytterväggar som kan användas såväl bärande som enbart avskiljande. Den lätta ytterväggen lämpar sig också mycket väl som yttervägg till lätta industrihallar m.m. För dimensioneringen av ytterväggar med träbaserade regler med avseende på vertikalbärande last och vindlast hänvisar vi till respektive leverantörs anvisningar.

Ett lag 9,5 mm Glasroc X Storm Vindskyddsskiva skruvat c 200 mm längs regeln utgör en tillräcklig avstyvning mot utknäckning i den svaga riktningen av en regel.

Konstruktioner med Glasroc X Storm Vindskyddsskiva kan genom skivverkan föra horisontella vindlaster på väggar och tak ner till grunden.

LJUDISOLERING MOT UTOMHUSBULLER

Ljudisolering mot utomhusbuller i följande sammanställning redovisas egenskaper för några vanliga ytterväggar.

Ljudisoleringsvärden är laboratorievärden, värden som uppmätts i laboratorium eller beräknade. Det innebär att det är värden utan fönster eller andra försvagningar.

Gällande ljudisoleringsvärden för ytterväggar i Gyproc Handbok 10 är det projektets ansvarige akustiker som ska beräkna konstruktionens totala ljudreduktion samt hantera marginaler.

För mer information om laboratorievärde och projektering av ljudisolering i ytterväggar, se kapitel **Byggnadsakustik**.

- R_w vägt reduktionstal för luftljudisolering
- $R_w + C_{tr, 50-3150}$ vägt reduktionstal för stadstrafikbuller

När väggen innehåller fönster kan det vara ekonomiskt att välja väggens ljudklass minst 10 dB bättre än det resulterande klassvärde som krävs. Detta för att medge något enklare fönsterkonstruktioner.

YTTERVÄGGAR MED TRÄSTOMME

Brandtekniska klasser

TABELL 3.3.51:01

Enbart avskiljande väggar		Brandklass avser brand inifrån	Kommentar	
	9,5 mm skiva Glasroc X Storm Min 45 x 95 mm träreglar Min 95 mm Iover Glasull 12,5 mm skiva Gyproc Normal	EI 30	Gyproc bedömning.	
	9,5 mm skiva Glasroc X Storm Min 45 x 95 mm träreglar Min 95 mm Iover Ultimate 12,5 mm skiva Gyproc Normal	EI 60	Isover Brandmatrisen IT:81	
	9,5 mm skiva Glasroc X Storm Min 45 x 145 mm träreglar Min 145 mm Iover Glasull 15,4 mm skiva Gyproc Protect F	EI 60	Isover Brandmatrisen IT:82	
	9,5 mm skiva Glasroc X Storm Min 45 x 120 mm träreglar Min 120 mm Iover Ultimate 15,4 mm skiva Gyproc Protect F	EI 90	Isover Brandmatrisen YT:80	
Bärande och avskiljande väggar ^{a)}		Brandklass avser brand inifrån	Kommentar	Last per regel
	Min 22 mm tät fasad t.ex lockpanel Min 20 mm spalt med spikläkt 9,5 mm skiva Glasroc X Storm Min 45 x 120 mm träreglar Min 120 mm Iover Glasull 12,5 mm skiva Gyproc Normal	REI 30	Isover Brandmatrisen IT:77	15 kN
	Min 22 mm tät fasad t.ex lockpanel Min 20 mm spalt med spikläkt 9,5 mm skiva Glasroc X Storm Min 45 x 145 mm träreglar Min 145 mm Iover Glasull 15,4 mm skiva Gyproc Protect F	REI 60	Isover Brandmatrisen YT:80	15 kN
	Min 22 mm tät fasad t.ex lockpanel Min 20 mm spalt med spikläkt Min 30 mm Iover Fasadskiva 9,5 mm skiva Glasroc X Storm Min 45 x 170 mm träreglar Min 170 mm Iover Glasull Min 45 x 45 mm träreglar Min 45 mm Iover Ultimate 2 x 12,5 mm skiva Gyproc Normal	REI 60	Isover Brandmatrisen YT:86.2	25 kN
	Min 22 mm tät fasad t.ex lockpanel Min 20 mm spalt med spikläkt 9,5 mm skiva Glasroc X Storm Min 45 x 170 mm träreglar Min 170 mm Iover Glasull 2 x 15,4 mm skiva Gyproc Protect F	REI 120	Isover Brandmatrisen YT:84	25 kN

^{a)} Förutsättningar: maximal vägghöjd 3000 mm samt virkesklass C24.

TABELL 3.3.51:02

Fasadtegel	Konstruktion utifrån och in	Ljudisolering med 195 mm mineralull i regelstomme	
		R_w ^{a)}	$R_w + C_{tr, 50-3150}$ ^{b)}
	1. ≥ 120 mm fasadtegel		
	2. Fingerspalt (t.ex 15 mm)		
	3. 80 mm mineralullsskiva		
	4. 9,5 mm skiva Glasroc X GXUE 9 Storm		
	5. Massiva träreglar c 600 mm		
	6. Mineralullsskiva		
	7. Ångbroms		
	8. 12,5 mm skiva Gyproc GNE 13 Normal	61	49
	8. 2 x 12,5 mm skiva Gyproc GNE 13 Normal	61	54

TABELL 3.3.51:03

Träfasad	Konstruktion utifrån och in	Ljudisolering med 195 mm mineralull i regelstomme	
		R_w ^{a)}	$R_w + C_{tr, 50-3150}$ ^{b)}
	1. Min 22 mm tät fasad ex lockpanel		
	2. 20–38 mm spalt med spikläkt c 600		
	3. 9,5 mm skiva Glasroc X GXUE 9 Storm		
	4. Massiva träreglar c 600 mm		
	5. Mineralullsskiva		
	6. Ångspärr alt. ångbroms		
	7. 12,5 mm skiva Gyproc GNE 13 Normal	46	32
	7. 2 x 12,5 mm skiva Gyproc GNE 13 Normal	48	35

TABELL 3.3.51:05

Plåtfasad	Konstruktion utifrån och in	Ljudisolering med 195 mm mineralull i regelstomme	
		R_w ^{a)}	$R_w + C_{tr, 50-3150}$ ^{b)}
	1. Min 0,56 mm korrugerad stålplåt		
	2. 0–22 mm spalt		
	3. 9,5 mm skiva Glasroc X GXUE 9 Storm		
	4. Massiva träreglar c 600 mm		
	5. Mineralullsskiva		
	6. Ångspärr alt. ångbroms		
	7. 12,5 mm skiva Gyproc GNE 13 Normal	48	32
	7. 2 x 12,5 mm skiva Gyproc GNE 13 Normal	53	34

^{a)} Ljudisoleringsvärden är laboratorievärden, värden som uppmätts i laboratorium eller beräknade. Det innebär att det är värden utan fönster eller andra försvagningar.

^{b)} Vägt reduktionstal för stadstrafikbuller.

PRINCIPER FÖR YTTERVÄGGSDETALJER

Ytterväggsdetaljerna här har utformats så att de ska vara kompletta, funktionsdugliga och praktiskt möjliga att utföra. Följande principer har varit vägledande:

LUFTTÄTNING

Lufttätning åstadkoms med heltäckande ångspärr alternativt ångbroms. Andra system är möjliga (t.ex Gyproc Normal med spacklade skarvar) men redovisas inte här.

Skarvar i ångspärren eller ångbromsen samt anslutningar mot andra byggnadsdelar tätas.

VINDSKYDD

Alla väggtyper förses med Glasroc X Storm Vindskyddsskiva. Vid tegelfasader rekommenderas ett isoleringsskikt mellan fasaden och vindskyddsskivan.

FUKTSKYDD

Fasadtegelmur dras ner minst ett skift förbi ytterväggssyllen. Mark lutar från huset. Mark börjar minst 300 mm under fasadskikt. Närmast fasad ska ej vara öppen jord, t.ex rabatter. Konstruktioner med träsyll mot platta på mark utförs så att syllen skyddas mot fukt i betongen av ett ångtätt och kapillärbrytande skikt. Vidare ska anslutningen vara lufttät.

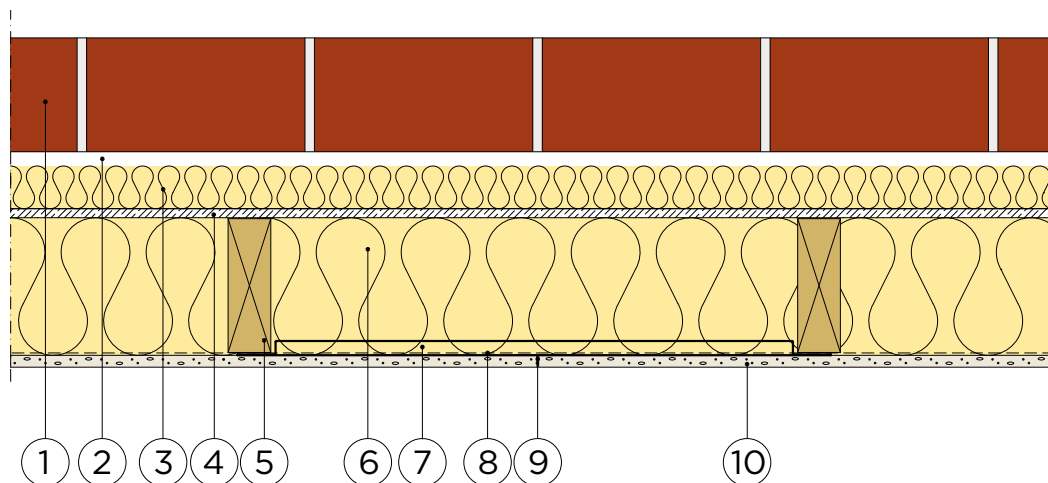
KÖLDBRYGGOR

Bjälklagsanslutningar m.m utformas så att temperatursänkningen hos t.ex betongbjälklag begränsas.

3.3.51:102 DATABLAD

Enkel regelstomme med utvändigt obrutet isolerskikt och tegelfasad

YTTERVÄGGAR



KONSTRUKTIONSDETALJER

1. 120 mm fasadtegel
2. Fingerspalt (t.ex 15 mm)
3. 45-100 mm mineralullsskiva, mekaniskt infäst
4. 9,5 mm skiva Glasroc X GXUE 9 Storm med Glasroc G 9 Profil ^{b)}
5. 95-195 mm väggreglar c 600 mm (b = 45 mm)
6. 95-195 mm mineralullsskiva
7. Kortlingsprofil Gyproc EPT 600 ^{a)}, max c 900 i vart tredje regelfack
8. Ångbroms
9. T-kortling Gyproc T 60/9 ^{a)}
10. 12,5 mm skiva Gyproc GNE 13 Normal

KLASSIFICERINGAR

Brand- och ljudisolering, se tabell 3.3.51:01-3.3.51:05.

Anmärkning

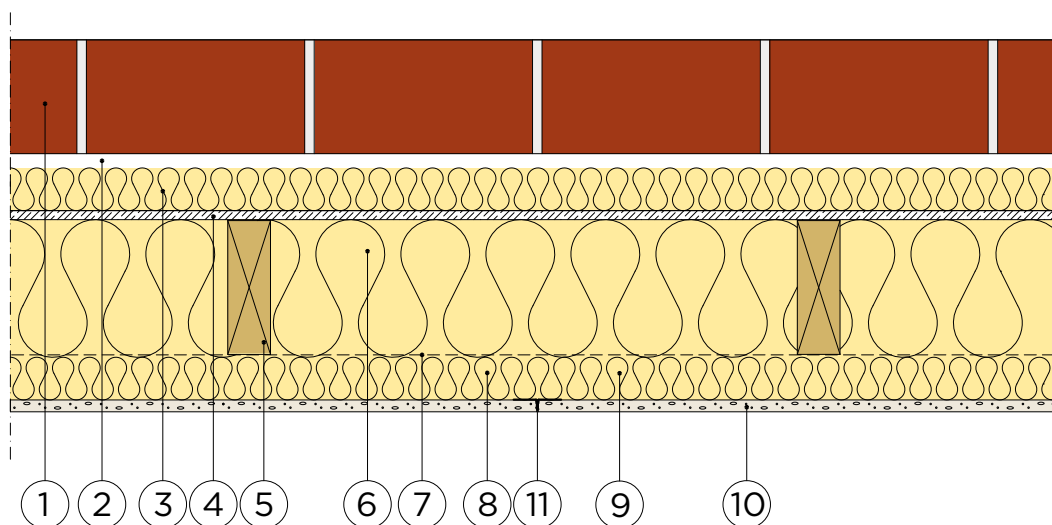
Här redovisas ett stort intervall för isoleringstjockleken. Vissa detaljlösningar kan begränsa intervallet.

^{a)} Används vid ej understödd skivskarv. Vid 1200 mm breda skivor används inte kortlingsprofil EPT 600 (7.) eller T-kortling Gyproc T 60/9 (9).

^{b)} Används vid ej understödd vertikal skivskarv (900 mm bred stående skiva monterad på reglar c 600 mm). Profilen monteras på kortlingsprofil Gyproc EPT 600, max c 900 mm.

3.3.51:103 DATABLAD

Korsande regelstommar och tegelfasad



KONSTRUKTIONSDETALJER

1. 120 mm fasadtegel
2. Fingerspalt (t.ex 15 mm)
3. 45-100 mm mineralullsskiva, mekaniskt infäst
4. 9,5 mm skiva Glasroc X GXUE 9 Storm med Glasroc G 9 Profil ^{a)}
5. 95-195 mm väggreglar c 600 mm (b = 45 mm)
6. 95-195 mm mineralullsskiva
7. Ångbroms
8. 45-95 mm horisontella väggreglar c 600 mm (b = 45 mm)
9. 45-95 mm mineralullsskiva
10. 12,5 mm skiva Gyproc GNE 13 Normal
11. T-kortling Gyproc T 60/9 i skivskarv

KLASSIFICERINGAR

Brand- och ljudisolering, se tabell 3.3.51:01-3.3.51:05.

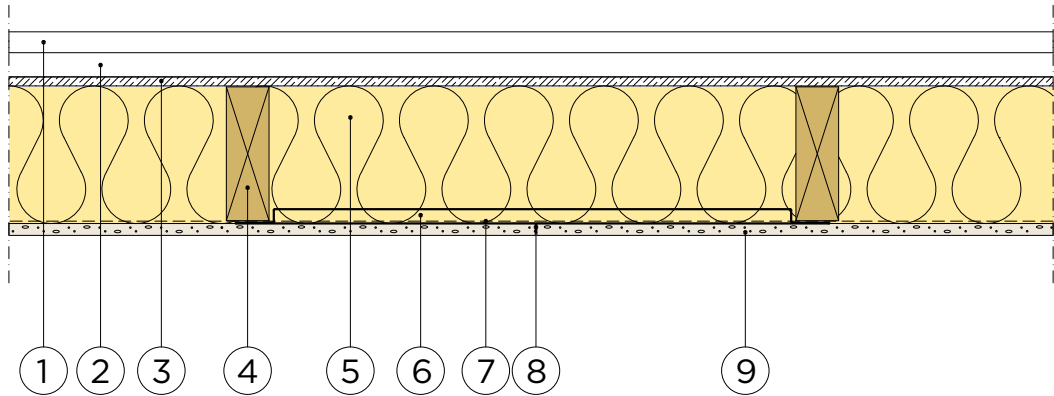
Anmärkning

Här redovisas ett stort intervall för isoleringstjockleken. Vissa detaljlösningar kan begränsa intervallet.

^{a)} Används vid ej understödd vertikal skivskarv (900 mm bred stående skiva monterad på reglar c 600 mm). Profilen monteras på kortlingsprofil Gyproc EPT 600, max c 900 mm.

3.3.51:105 DATABLAD

Enkel regelstomme med träfasad



KONSTRUKTIONSDETALJER

1. 22 x 120 mm lockpanel
2. 38 ^{a)} mm spikläkt, c 600 mm
3. 9,5 mm skiva Glasroc X GXUE 9 Storm med Glasroc G 9 Profil ^{c)}
4. 95-195 mm väggreglar c 600 mm (b = 45 mm)
5. 95-195 mm mineralullsskiva
6. Kortlingsprofil Gyproc EPT 600, max c 900 i vart tredje regelfack
7. Ångspärr alt. ångbroms
8. T-kortling Gyproc T 60/9 ^{b)}
9. 12,5 mm skiva Gyproc GNE 13 Normal

KLASSIFICERINGAR

Brand- och ljudisolering, se tabell 3.3.51:01-3.3.51:05.

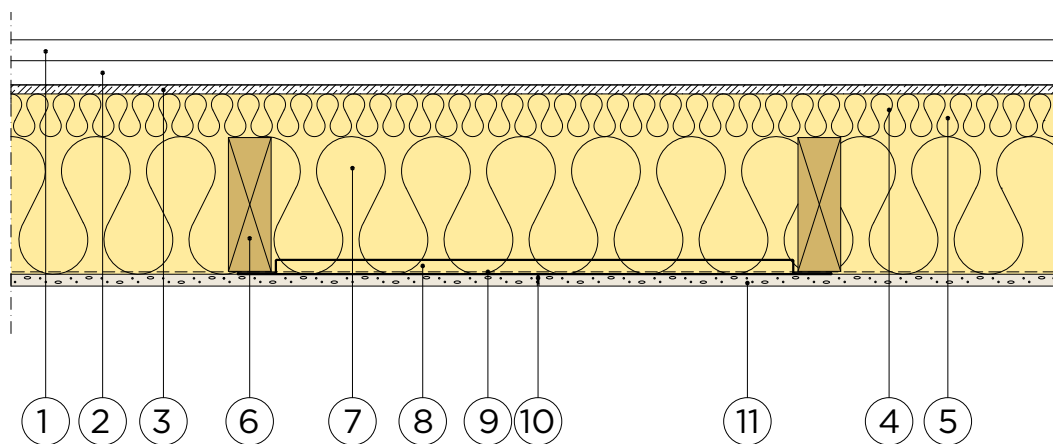
^{a)} Vid elementtillverkning kan 20 mm spikläkt användas.

^{b)} Används vid ej understödd skivskarv. Vid 1200 mm breda skivor används inte kortlingsprofil EPT 600 (6) eller T-kortling Gyproc T 60/9 (8).

^{c)} Används vid ej understödd vertikal skivskarv (900 mm bred stående skiva monterad på reglar c 600 mm). Profilen monteras på kortlingsprofil Gyproc EPT 600, max c 900 mm.

3.3.51:106 DATABLAD

Korsande regelstomme och träfasad



KONSTRUKTIONSDETALJER

1. 22 x 120 mm lockpanel
2. 38 ^{a)} mm spikläkt, c 600 mm
3. 9,5 mm skiva Glasroc X GXUE 9 Storm med Glasroc G 9 Profil ^{o)}
4. 45-95 mm träregel c 600 mm (b = 45 mm)
5. 45-95 mm mineralull
6. 95-195 mm väggregel, c 600 mm (b = 45 mm)
7. 95-195 mm mineralullsskiva
8. Kortlingsprofil Gyproc EPT 600 ^{b)}, max c 900 i vart tredje regelfack
9. Ångspärr alt. ångbroms
10. T-kortling Gyproc T 60/9 ^{b)}
11. 12,5 mm skiva Gyproc GNE 13 Normal

KLASSIFICERINGAR

Brand- och ljudisolering, se tabell 3.3.51:01-3.3.51:05.

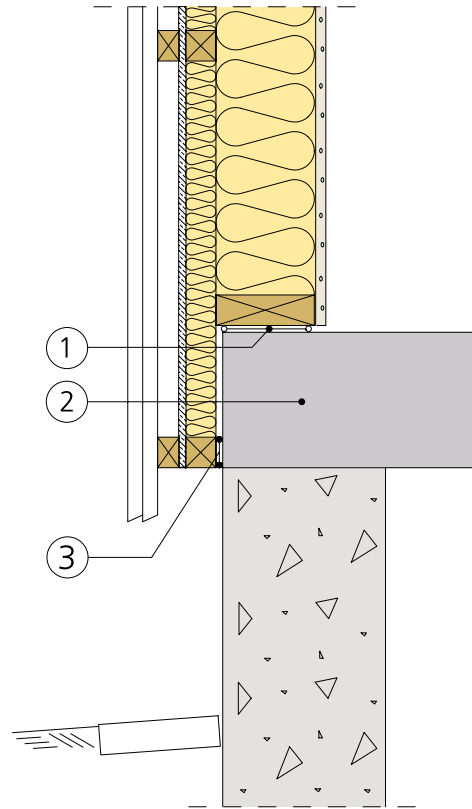
^{a)} Vid elementtillverkning kan 20 mm spikläkt användas.

^{b)} Används vid ej understödd skivskarv. Vid 1200 mm breda skivor används inte kortlingsprofil EPT 600 (8) eller T-kortling Gyproc T 60/9 (10).

^{o)} Används vid ej understödd vertikal skivskarv (900 mm bred stående skiva monterad på regler c 600 mm). Profilen monteras på kortlingsprofil Gyproc EPT 600, max c 900 mm.

3.3.51:205 DETALJ

Anslutning mot kryprumsbjälklag

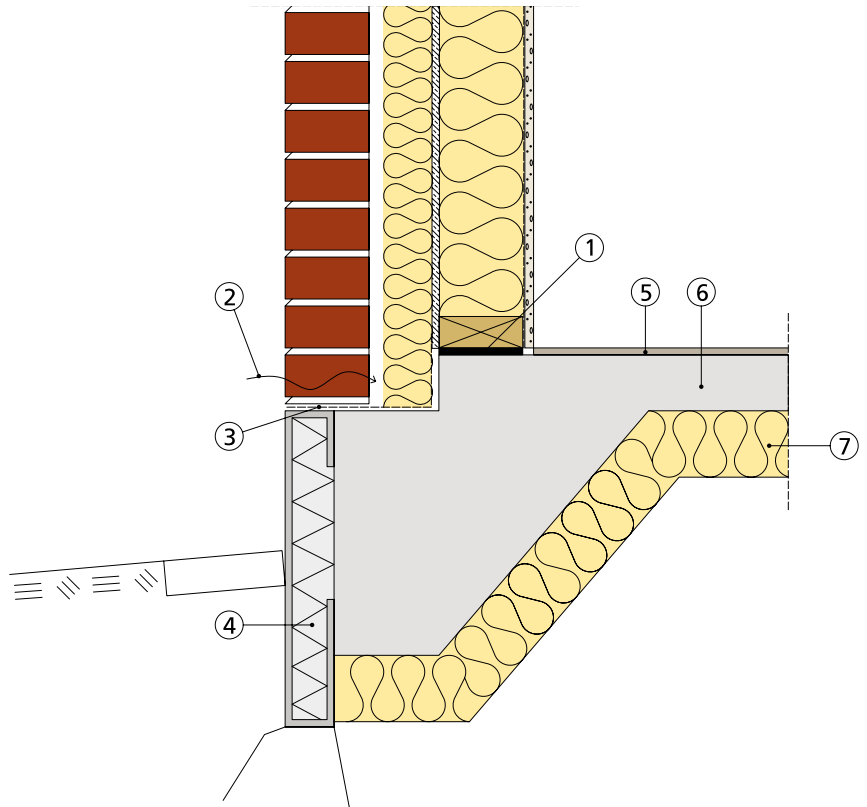


KONSTRUKTIONSDETALJER

1. Sylltätning. Heltäckande, kapillärbrytande, diffusionstät och lufttätande
2. Bjälklag
3. Åldringsbeständig tätningslist

3.3.51:206 DETALJ

Anslutning mot platta på mark



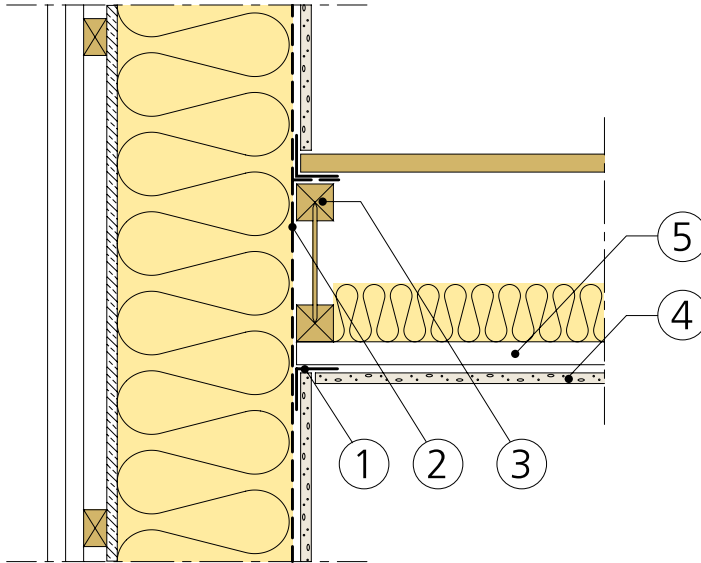
KONSTRUKTIONSDETALJER

1. Sylltätning. Heltäckande, kapillärbrytande, diffusionstät och lufttätande
2. Var tredje stötfog lämnas öppen
3. Vattenutledande papp eller plåt. Dras upp till maximalt syllens halva höjd
4. Kantelement
5. Golvbeläggning
6. Betongplatta
7. Kapillärbrytande markisolering

3.3.51:218 DETALJ

Anslutning mot träbjälklag

YTTERVÄGGAR



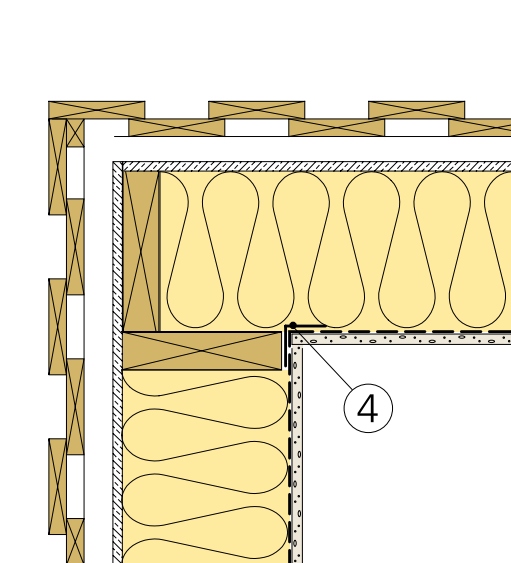
Vertikalsnitt

KONSTRUKTIONSDETALJER

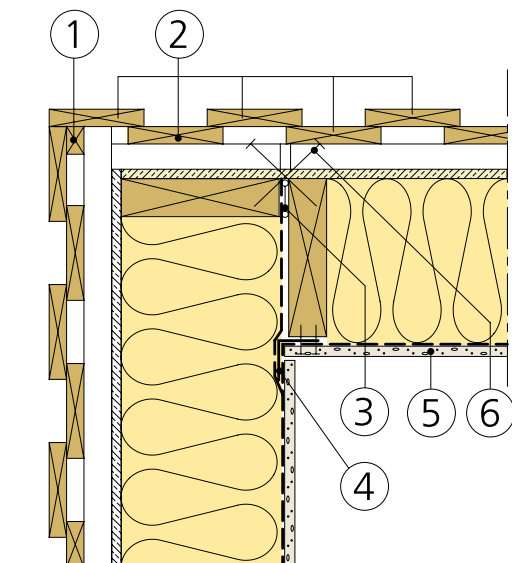
1. Hörnprofil Gyproc H 50/50
2. Ångspärr alt. ångbroms skarvas genom att den dras ut över lättbalken och kläms med spånskivan
3. Lättbalk
4. 12,5 mm skiva Gyproc GNE 13 Normal
5. 28 x 70 mm glespanel

3.3.51:224 DETALJ

Ytterhörn



A
Vertikalsnitt
Platsbyggd vägg



B
Vertikalsnitt
Förtillverkade element

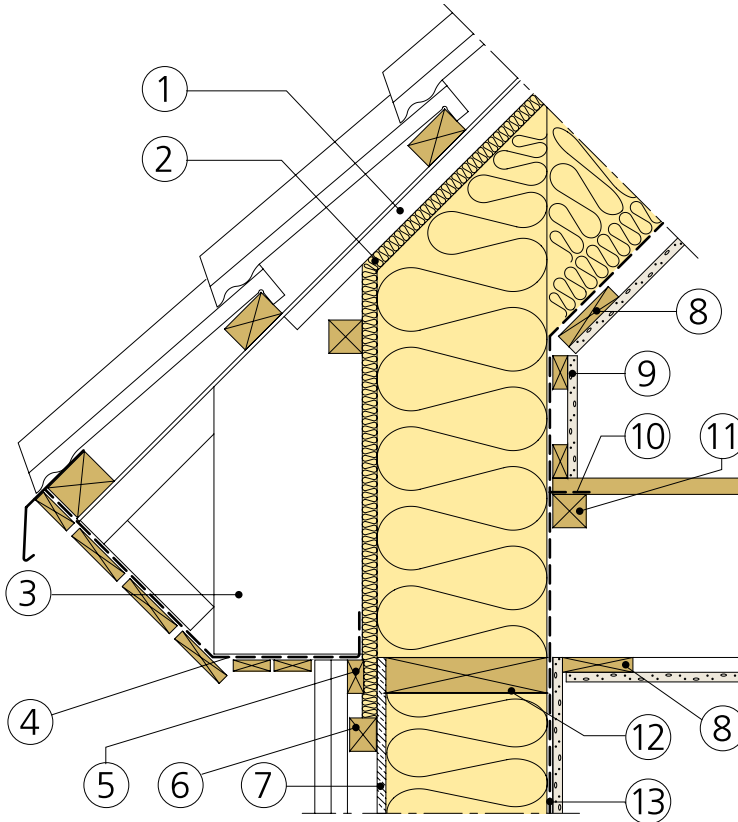
YTTERVÄGGAR

KONSTRUKTIONSDETALJER

1. 22 x 35 mm läkt
2. 22 x 120 mm lockpanel monteras på byggplatsen
3. EPDM-gummilist
4. Hörnprofil Gyproc H 50/50 monteras på byggplatsen sticks in mellan gipsskiva och plastfolie
5. 12,5 mm skiva Gyproc GNE 13 Normal. I yttersta facket appliceras denna på byggplatsen
6. Väggelementen fixeras genom skråpikning

3.3.51:233 DETALJ

Anslutning mot mellanbjälklag och yttertak

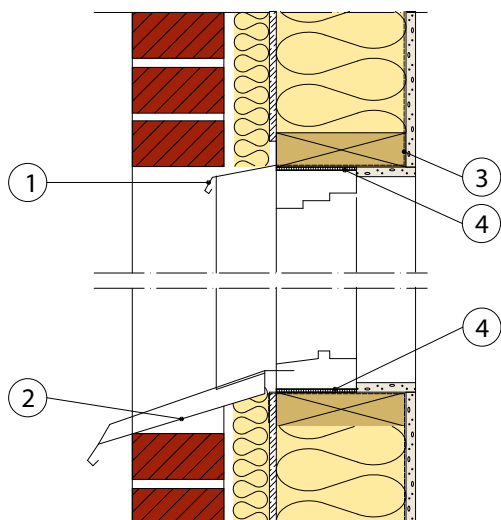


KONSTRUKTIONSDETALJER

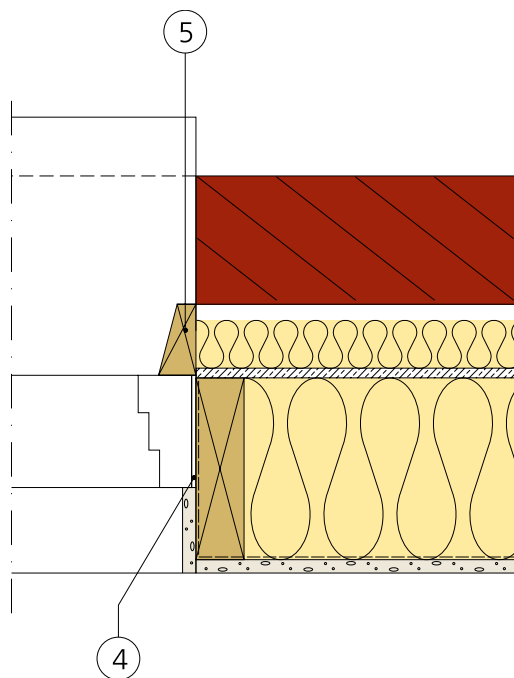
1. 25 mm distanslät
2. 20 mm takfotsskiva
3. Träfiberskiva
4. Insektsnät
5. 22 x 45 mm spiklät
6. 38 x 45 mm spiklät, c 600 mm
7. 9,5 mm skiva Glasroc X GXUE 9 Storm
8. Glespanel
9. 12,5 mm skiva Gyproc GNE 13 Normal
10. Ångspärrens alt. ångbromsens skarv vägg-tak
kläms mellan träregel och spånskiva
11. 45 x 45 mm regel
12. Träregel (Hammarband)
13. Ångspärr alt. ångbroms

3.3.51:241 DETALJ

Detaljer vid fönster



A
Vertikalsnitt



B
Horizontalsnitt

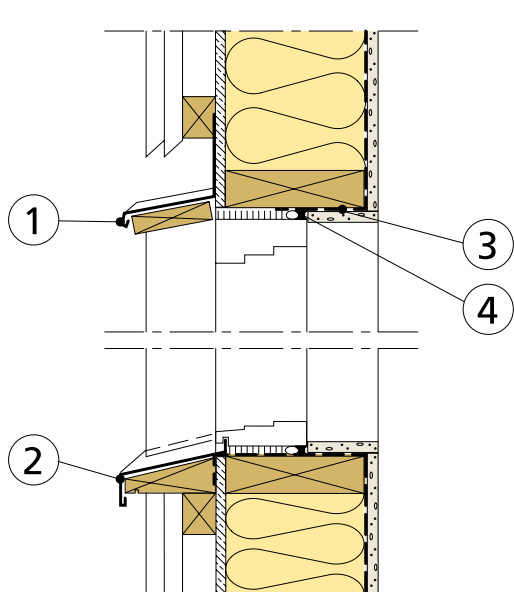
KONSTRUKTIONSDETALJER

1. Plåtbeslag
2. Fönsterbleck
3. Ångspärr viks ut i smygen och kompletteras vid hörn
4. Tätning
5. Trälister

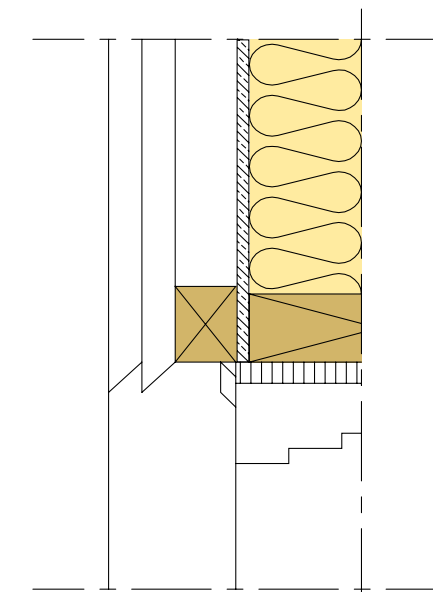
3.3.51:246 DETALJ

Exempel på detalj vid fönster - trävägg

YTTERVÄGGAR



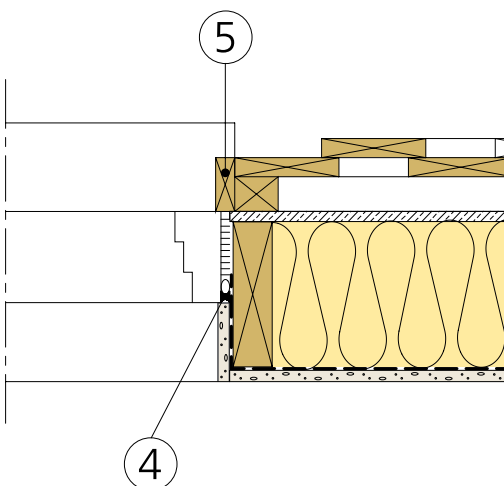
A
Vertikalsnitt



Alternativt utförande ök fönster

KONSTRUKTIONSDETALJER

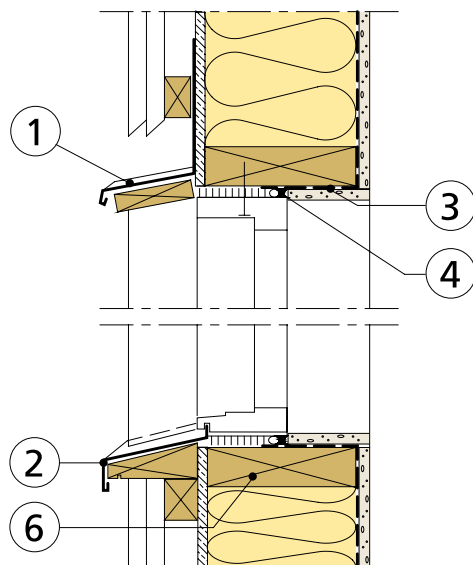
1. Plåtbeslag
2. Fönsterbleck
3. Ångspärr alt. ångbroms viks ut i smygen och kompletteras vid hörn
4. Tätning
5. Trälister



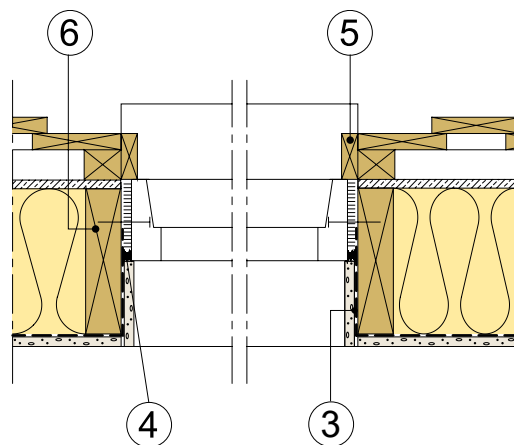
B
Horizontalsnitt

3.3.51:247 DETALJ

Exempel på detalj vid fönster - träväg



A
Vertikalsnitt



B
Horizontalsnitt

KONSTRUKTIONSDETALJER

1. Plåtbeslag
2. Fönsterbleck
3. Ångspärr alt. ångbroms viks ut i smygen och kompletteras vid hörn
4. Tätning
5. Trälist
6. Träregel

