

FRIBÄRANDE UNDERTAK

Fribärande undertak kan användas som alternativ lösning till nedpendlade undertakslösningar gyproc GK eller gyproc PS. Vid fribärande undertak undviks infästningar i ovanliggande bjälklag vilket är önskvärt vid höga krav på ljudisolerings.

Fler exempel på när fribärande undertak kan vara en alternativ lösning:

- Vid stora deformationer i ovanliggande konstruktion till exempel vid snölast.
- Vid tillfällen då det krävs fritt utrymme ovan undertak för installationer.

Förutsättningar för tabellerna 1-5 är lasten av undertakets egenvikt samt maximal nedböjning $1/400$ av spännvidden. Redovisade undertakstyper ska inte utsättas för belastning utöver dess egenvikt. Minskas egenvikten genom färre gipskivor än som redovisats kan en motsvarande egenvikt påföras. Lasten måste dock påföras jämnt fördelad. Vid punktlaster eller laster som överskrider tabellvärdena bör Gyproc Teknisk Rådgivning kontaktas. Fribärande undertak kan byggas med primärbalkar av reglarna gyproc XR, ER eller med gyproc GFR förstärkningsreglar.

UPPLAGSFÖRHÅLLANDEN

Reglarna gyproc XR, ER fästs till skenor gyproc SK, SKP. Reglarna gyproc GFR fästs till skenor gyproc GFS och boxade gyproc GFR fästs till skenor gyproc GFSB.

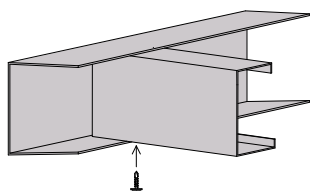
Det är viktigt att undertaken byggs med rätt upplagsförhållanden då brott i upplagen ofta kan vara dimensionerande.

Spännvidderna i tabellerna är markerade med antingen u eller u ö.

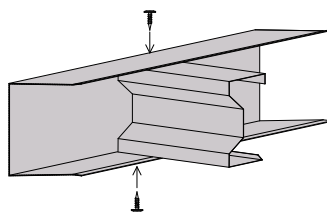
u innebär att regeln ska skruvas fast till skenan med en skruv i skenans underfläns.

u ö innebär att regeln skruvas till skenans under och överflänsar.

Förankring av skenor i angränsande väggar ska dimensioneras efter rådande last och materialslag i väggen.



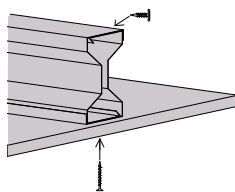
u = Regel skruvas till skenans underfläns



u ö = Regel skruvas till skenans under och överfläns

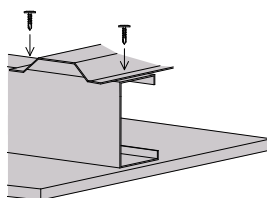
STAGNING

Då en regel belastas av en dragande punktlast kommer regeln att vrida sig vilket sänker momentbärförmågan och ökar deformationerna betydligt. Detta gäller framför allt regeltyperna gyproc ER och gyproc GFR. Detta kan undvikas genom att antingen staga reglarnas överflänsar med sekundärprofiler eller genom att boxa reglarna till vridstyva lådor.



Boxning av ER och XR

Vid boxning av reglarna gyproc ER och gyproc XR ska reglarna sammanfogas med skruvar gyproc QP 14 i överflänsens kantveck c-avstånd 600 mm, underflänsarna skruvas ihop via infästningen av gipsskivor eller sekundärprofilen gyproc S 25/85. Reglarna gyproc GFR boxas samman med 2 + 2 skruvar gyproc QPBT 16 i över- och underflänsen enligt kapitel **Statik**/Dimensionering Gyproc Duronomic.



Stagning med sekundärprofiler

BRAND

Fribärande undertak i Gyproc Handbok är inte brandklassade. För brandklassade undertak, se de nedpendlade undertakssystemen Gyproc GK alternativt Gyproc PS.

Tabell 1

Maximal spännvidd (mm) för primärbalkar av regeltyperna gyproc XR, ER och förstärkningsreglar gyproc GFR. Gipsbeklädnad monterad direkt mot

primärbalk. Gäller oskarvade reglar. Dock kan GFR skarvas med skarvstycke se vidare i kapitel **Statik**/Dimensionering Gyproc Duronomic.

Undertakstyp	Ostagad i övre flänsen					
	1 lag gyproc normal		2 lag gyproc normal alt. 1 lag gyproc normal + 1 lag gyproc protect F		3 lag gyproc normal alt. 2 lag gyproc protect F	
Regelavstånd (mm)						
Regeltyp	c 300	c 400/450	c 300	c 400/450	c 300	c 400/450
ER 45	2000 u ö	1700 u ö	1400 u ö	-	-	-
XR 70	3800 u ö	3300 u ö	2900 u ö	2600 u ö	2750 u ö	2350 u ö
XR 95	4250 u ö	3900 u ö	3500 u ö	3050 u ö	3300 u ö	3000 u ö
XR 120	4500 u ö	4200 u ö	3750 u ö	3300 u ö	3600 u ö	3200 u ö
XR 145	4700 u ö	4250 u ö	3850 u ö	3500 u ö	3700 u ö	3300 u ö
XR 160	4750 u ö	4300 u ö	4000 u ö	3600 u ö	3800 u ö	-
GFR 45	3800 u ö	3350 u ö	2800 u ö	2300 u ö	2250 u ö	2100 u ö
GFR 70	5250 u ö	4750 u ö	4100 u ö	3450 u ö	3700 u ö	3100 u ö
GFR 95	6600 u ö	6000 u ö	5200 u ö	4500 u ö	4750 u ö	4150 u ö
GFR 120	6950 u ö	6500 u ö	5950 u ö	5450 u ö	5600 u ö	5050 u ö
GFR 145	7250 u ö	6750 u ö	6200 u ö	5700 u ö	5900 u ö	5300 u ö
GFR 160	7450 u ö	6900 u ö	6250 u ö	5750 u ö	6000 u ö	5500 u ö

u = Regel skruvas till skenans underfläns med skruv gyproc QPBT 16 (gyproc GFR), gyproc QP 14 (gyproc XR och ER).

u ö = Regel skruvas till skenans under- och överflänsar med skruv gyproc QPBT 16 (gyproc GFR), gyproc QP 14 (gyproc XR och ER).

Tabell 2

Maximal spännvidd (mm) för primärbalkar av regeltyperna gyproc ER och förstärkningsreglar gyproc GFR. Gipsbeklädnad monterad direkt mot

primärbalk. Stagade i överflänsen av sekundärer. Gäller oskarvade regler. Dock kan GFR skarvas med skarvstycke se vidare i kapitel **Statik/ Dimensionering Gyproc Duronic**.

Undertakstyp	Stagade i överfläns max c 600 mm					
	1 lag gyproc normal		2 lag gyproc normal alt. 1 lag gyproc normal + 1 lag gyproc protect F		3 lag gyproc normal alt. 2 lag gyproc protect F	
Regelavstånd (mm)						
Regeltyp	c 300	c 400/450	c 300	c 400/450	c 300	c 400/450
ER 45	2650 u	2300 u	2100 u	1800 u	1850 u	1600 u
ER 70	3550 u	3200 u	2800 u	2450 u	2600 u	2200 u
ER 95	4400 u	3900 u	3450 u	3100 u	3250 u	2500 u
ER 120	5100 u	4600 u	4100 u ö	3600 u ö	3800 u ö	3250 u ö
ER 145	5750 u	5150 u ö	4600 u ö	4050 u ö	4300 u ö	3450 u ö
ER 160	6000 u ö	5500 u ö	4800 u ö	-	4450 u ö	-
GFR 45	3850 u	3550 u	3200 u	2850 u	3000 u	2650 u
GFR 70	5250 u	4800 u	4400 u	3950 u	4100 u	3700 u
GFR 95	6700 u	6100 u	5500 u	4950 u	5200 u	4600 u
GFR 120	7800 u	7200 u	6500 u	5800 u	6150 u	5500 u
GFR 145	9000 u	8250 u	7500 u	6750 u	7100 u	6350 u
GFR 160	9750 u	8900 u	8100 u	7300 u	7650 u	6850 u

u = Regel skruvas till skenans underfläns med skruv gyproc QPBT 16 (gyproc GFR), gyproc QP 14 (gyproc XR och ER).

u ö = Regel skruvas till skenans under- och överflänsar med skruv gyproc QPBT 16 (gyproc GFR), gyproc QP 14 (gyproc XR och ER).

Tabell 3

Maximal spännvidd (mm) för boxade primärbalkar av regeltyperna gyproc XR, ER och förstärknings-

reglar gyproc GFR. Gipsbeklädnad monterad direkt mot primärbalk. Gäller oskarvade regler

Undertakstyp	Boxade regler					
	1 lag gyproc normal		2 lag gyproc normal alt. 1 lag gyproc normal + 1 lag gyproc protect F		3 lag gyproc normal alt. 2 lag gyproc protect F	
Regelavstånd (mm)						
Regeltyp	c 300	c 400/450	c 300	c 400/450	c 300	c 400/450
ER 45	3250 u	2850 u	2600 u	2250 u	2350 u	2100 u
XR 70	4500 u	4100 u	3600 u	3250 u	3350 u	3000 u
XR 95	5500 u	5000 u	4500 u	4000 u	4200 u	3750 u
XR 120	6450 u	5900 u	5250 u	4750 u	5000 u	4400 u ö
XR 145	7250 u	6750 u	6000 u ö	5350 u ö	5650 u ö	5100 u ö
XR 160	7750 u	7100 u	6300 u ö	5750 u ö	6000 u ö	5400 u ö
GFR 45	4600 u	4250 u	3850 u	3500 u	3650 u	3250 u
GFR 70	6200 u	5750 u	5250 u	4750 u	5000 u	4500 u
GFR 95	7500 u	7150 u	6500 u	6000 u	6250 u	5600 u
GFR 120	8600 u	8350 u	7700 u	7000 u	7350 u	6700 u
GFR 145	8600 u	8600 u	8600 u	8100 u	8500 u	7750 u
GFR 160	8600 u	8600 u	8600 u	8600 u	8600 u	8250 u

u = Regel skruvas till skenans underfläns med skruv gyproc QPBT 16 (gyproc GFR), gyproc QP 14 (gyproc XR och ER).

u ö = Regel skruvas till skenans under- och överflänsar med skruv gyproc QPBT 16 (gyproc GFR), gyproc QP 14 (gyproc XR och ER).

Tabell 4

Maximal spännvidd (mm) för primärbalkar av regeltyperna gyproc ER och förstärkningsreglar gyproc GFR. Gipsbeklädnad monterad mot

sekundärprofil. Gäller oskarvade reglar. Dock kan GFR skarvas med skarvstycke se vidare i kapitel **Statik**/Dimensionering Gyproc Duronomic.

Undertakstyp	Reglar stagade i underflänsen av sekundärer max c 450 mm					
	1 lag gyproc normal		2 lag gyproc normal alt. 1 lag gyproc normal + 1 lag gyproc protect F		3 lag gyproc normal alt. 2 lag gyproc protect F	
Regelavstånd (mm)						
Regeltyp	c 300	c 400/450	c 300	c 400/450	c 300	c 400/450
ER 45	1900 u ö	1650 u ö	1400 u ö	-	-	-
ER 70	2750 u ö	2400 u ö	2100 u ö	1850 u ö	1900 u ö	1650 u ö
ER 95	3550 u ö	3100 u ö	2700 u ö	2350 u ö	2600 u ö	2200 u ö
ER 120	4950 u ö	4250 u ö	3750 u ö	3150 u ö	3350 u ö	2900 u ö
ER 145	5150 u ö	4500 u ö	4000 u ö	3500 u ö	3750 u ö	3300 u ö
ER 160	5500 u ö	4800 u ö	4300 u ö	-	4100 u ö	-
GFR 45	3600 u ö	3150 u ö	2750 u ö	2300 u ö	2500 u ö	2050 u ö
GFR 70	6000 u ö	5250 u ö	4200 u ö	3500 u ö	3800 u ö	3150 u ö
GFR 95	6400 u ö	5750 u ö	5050 u ö	4350 u ö	4750 u ö	4000 u ö
GFR 120	7550 u ö	6900 u ö	6100 u ö	5300 u ö	5750 u ö	4900 u ö
GFR 145	8750 u ö	8000 u ö	7200 u ö	6250 u ö	6750 u ö	5750 u ö
GFR 160	9500 u ö	8550 u ö	7750 u ö	6800 u ö	7250 u ö	6300 u ö

u = Regel skruvas till skenans underfläns med skruv gyproc QPBT 16 (gyproc GFR), gyproc QP 14 (gyproc XR och ER).

u ö = Regel skruvas till skenans under och överflänsar med skruv gyproc QPBT 16 (gyproc GFR), gyproc QP 14 (gyproc XR och ER).

Tabell 5

Maximal spännvidd (mm) för boxade primärbalkar av förstärkningsreglar gyproc GFR med utökat

c-avstånd. Gipsbeklädnad monterad direkt mot primärbalk. Gäller oskarvade reglar.

Regeltyp	Boxade reglar med ökat c-avstånd			Regelavstånd c (mm)
	1 lag gyproc normal	2 lag gyproc normal alt. 1 lag gyproc normal + 1 lag gyproc protect F	3 lag gyproc normal alt. 2 lag gyproc protect F	
GFR 45	3250 u	2600 u	2600 u	1200 ^{a)}
GFR 70	4500 u	3600 u	3350 u	1200 ^{a)}
GFR 95	5050 u	4500 u	4250 u	1200 ^{a)}
GFR 120	6700 u	5300 u	5000 u	1200 ^{a)}
GFR 145	6900 u	5550 u	5200 u	1800 ^{b)}
GFR 160	7500 u	5950 u	5600 u	1800 ^{b)}

u = Regel skruvas till skenans underfläns med skruv gyproc QPBT 16 (gyproc GFR).

- ^{a)} Mellan primärbalk och gipsbeklädnad monteras gyproc S 25/85-0,56 på max 400 mm.
- ^{b)} Mellan primärbalk och gipsbeklädnad monteras gyproc S 45/80-0,56 på max 400 mm.

GYPROC INNERTAK MED TRÄSTOMME OCH GYPROC NORMAL

TAKSTOMME OCH MONTERINGSSÄTT

TAKSTOMME AV BJÄLKAR

Skiva gyproc normal kan monteras direkt mot bjälkar under förutsättning att dessa utgör tillräckligt plant underlag. Krysskolvning är oftast nödvändigt om bjälkarna inte är stagade på ovsidan.

1 Tvärsmontering Kortkantsfogar läggs över bjälke. 1-2 lag gyproc normal på undersidan av stommen.

Max c-avstånd underlag:

12,5 mm gyproc normal = 400 mm.

2 Längsmontering Kräver kortlingar under skivans kortkantsfogar. Kortlingar ^{a)} mellan bjälkar ska vara av min 34x45 mm virke. 1-2 lag gyproc normal på undersidan av stommen.

Max c-avstånd underlag:

12,5 mm gyproc normal, 1200 mm breda = 400 mm.

12,5 mm gyproc normal, 900 mm breda = 450 mm.

TAKSTOMME AV LÄKT ELLER GLESPANEL

3 Tvärsmontering Kortkantsfogar läggs över läkt. 1-2 lag gyproc normal på undersidan av stommen.

Max c-avstånd underlag:

12,5 mm gyproc normal = 400 mm.

4 Längsmontering Kräver kortlingar ^{a)} under skivans kortkantsfogar. 1-2 lag gyproc normal på undersidan av stommen.

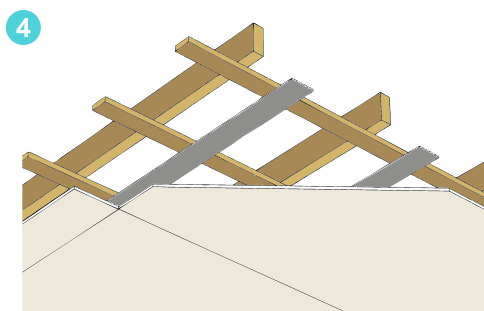
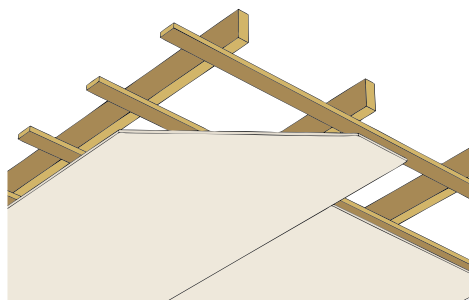
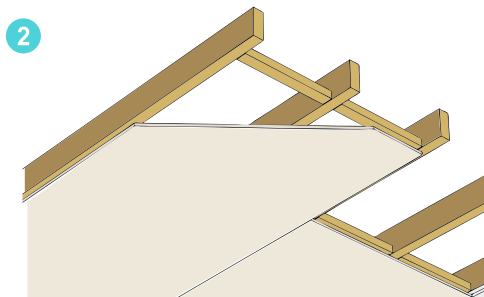
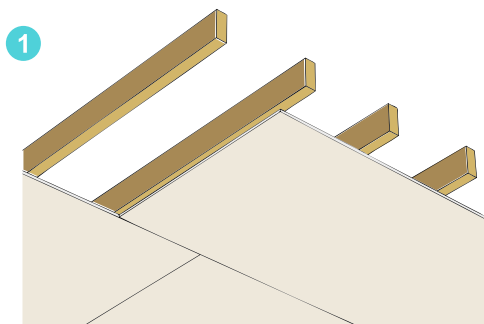
Max c-avstånd underlag:

12,5 mm gyproc normal, 1200 mm breda = 400 mm.

12,5 mm gyproc normal, 900 mm breda = 450 mm.

OBSERVERA

Glespanel av trä kan med fördel bytas ut mot sekundär gyproc S 25/85 eller gyproc S 45/80, alt profil gyproc AP 25 (bjälkar c-avstånd 600 mm med AP 25).



^{a)} Som kortling kan plåtband gyproc PB 100 användas.

GYPROC INNERTAK MED TRÄSTOMME OCH GYPROC NORMAL

UNDERLAG

Gipsskivornas underlag kan utgöras av bjälkar, läkt, glespanel, stålprofiler (sekundär gyproc S 25/85 eller gyproc S 45/80, alt gyproc AP profil) eller spontad panel.

Underlaget ska vara så fast att det inte sviktar. Underlaget ska ha behövlig planhet. Läkt eller brädor ska vara jämntjocka. Under gipsskivornas fogar ska skruvunderlaget ha en bredd av min 45 mm.

gyproc GKP 13 kortplank skruvas med skruv gyproc QSTR 35 alt QSTR 41 quick i trästomme, och skruv gyproc QSTR 25 alt QSTR 41 quick i stålstomme.

Se skruvanvisningar i Gyproc Monteringshandbok för övriga skivtyper.

Tabell 1

Rekommenderade dimensioner i mm för läkt, glespanel och stålprofiler som skruvunderlag för skiva gyproc normal. Tabellen avser gyproc normal och gyproc plank.

C-avstånd för träbjälkar (mm)	Dimensioner på läkt, glespanel och stålprofiler			Dimensioner för skydd mot genomtrampning ^{a)}	
	Läkt (mm)	Glespanel (mm)	Gyproc stålprofiler	Glespanel (mm)	Gyproc stålprofiler
600		22 x 70	AP 25 ^{b)}	22 x 70	S 25/85
800		22 x 70	S 25/85		
1000		22 x 95	S 25/85		
1200	34 x 45	28 x 70	S 25/85	28 x 70	S 25/85
1400	34 x 45	28 x 95	S 45/85		
1800	-	-	S 45/85		

I tabellen angivna dimensioner på läkt och glespanel ska betraktas som riktvärden. Dimensionerna är i viss mån baserade på att inte alltför starka vibrationer ska uppstå vid uppspikning av skiva gyproc normal. Vid skruvning kan klenare dimensioner användas.

^{a)} För mer information, se anvisningar i Gyproc Monteringshandbok.

^{b)} Alt sekundär gyproc S 25/85, gäller dock ej vid ljudkrav.

GYPROC INNERTAK MED TRÄSTOMME OCH GYPROC PLANK ELLER KORTPLANK

TAKSTOMME OCH MONTERINGSSÄTT

GYPROC PLANK

Takstomme av läkt eller glespanel ^{a)}

1 **Tvärsmontering** Plank bör ej längdskarvas, eventuella nödvändiga kortkantsfogar förläggs över läkt.

Max c-avstånd underlag:

12,5 mm gyproc GP 13 plank = 400 mm.

2 **Längsmontering** Plank bör ej längdskarvas, eventuella nödvändiga kortkantsfogar förläggs över kortling.

Max c-avstånd underlag:

12,5 mm gyproc GP 13 plank = 300 mm.

GYPROC KORTPLANK

Takstomme av läkt eller glespanel ^{a)}

3 **Tvärsmontering** Kortkantsfogar förläggs över läkt.

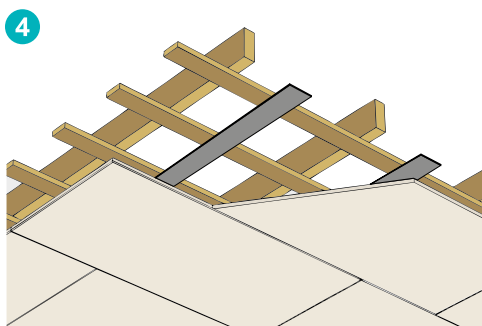
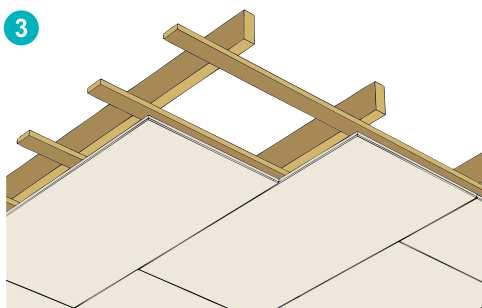
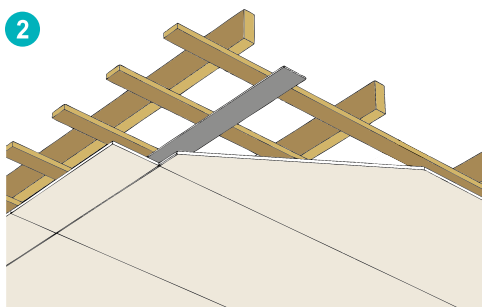
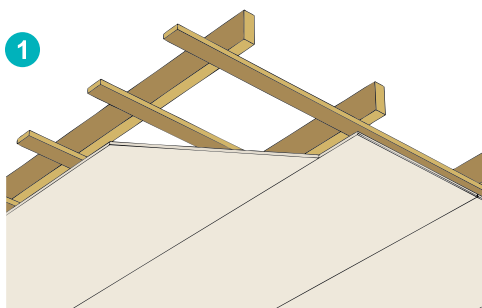
Max c-avstånd underlag:

12,5 mm gyproc GKP 13 kortplank = 400 mm.

4 **Längsmontering**

Max c-avstånd underlag:

12,5 mm gyproc GKP 13 kortplank = 300 mm.

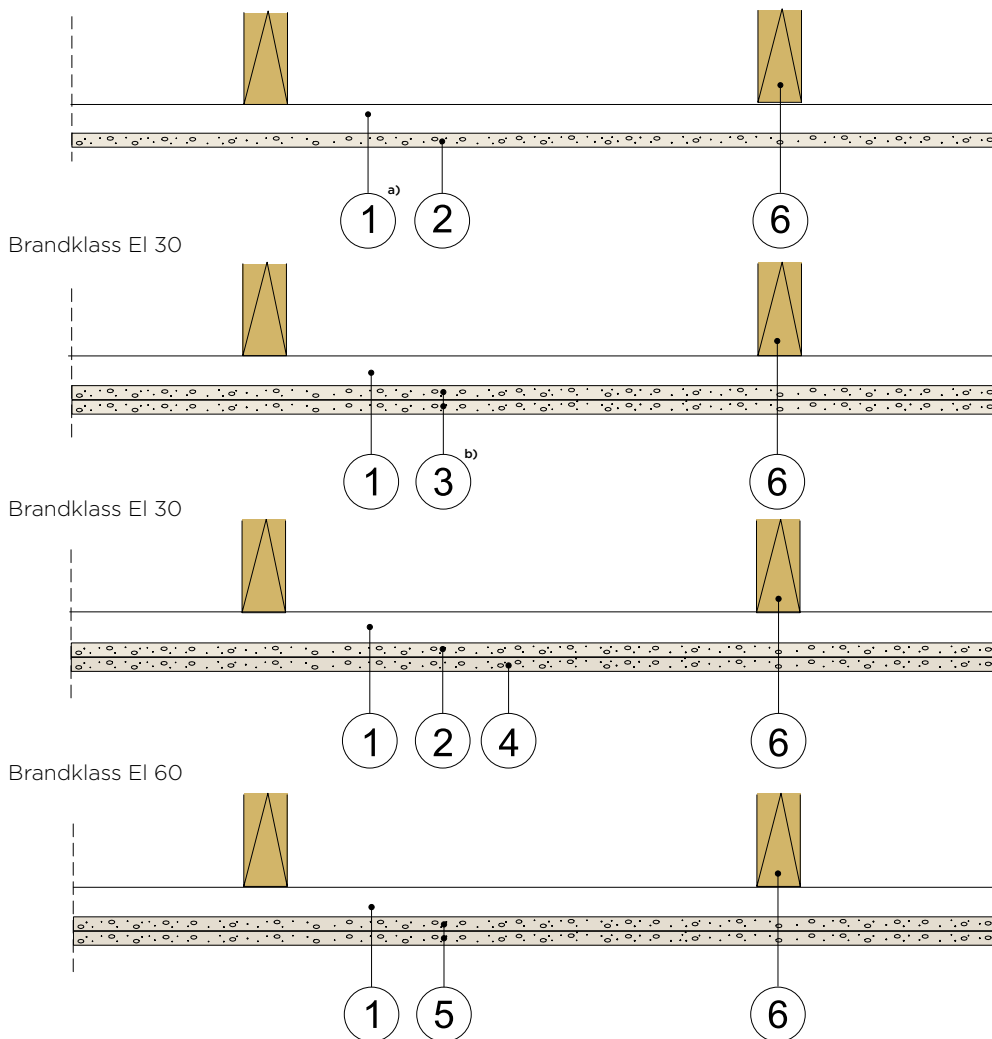


^{a)} Glespanel av trä kan med fördel bytas ut mot sekundär gyproc S 25/85 eller gyproc S 45/80, alt profil gyproc AP.

3.5.51:101 DATABLAD

Brandklassning

Beklädnadsklass: K₂10/A2-s1,d0



Konstruktionsdetaljer

1. Glespanel, c 300 mm
2. 12,5 mm skiva gyproc GNE 13 normal
3. 2 x 12,5 mm skiva gyproc GNE 13 normal ^{b)}
Båda lag fullskruvas
4. 15,4 mm skiva gyproc GFE 15 protect F
5. 2 x 15,4 mm skiva gyproc GFE 15 protect F
Båda lag fullskruvas
6. Bärande stomme

Klassificeringar

Brandklass enligt ovan.

^{a)} C-avstånd för glespanel kan ökas till max c-avstånd 450 mm vid beklädnadsklass K₂10/A2-s1,d0. Alla skivkanter ska vara underbyggda med glespanel alt PB 100 plåtbånd.

^{b)} Inre lag skivor monteras med plåtbånd alt glespanel under lång- och kortkanter.