



KAPITEL 1

GYPROC INNERVÄGGAR

Gyproc innerväggar byggs genom att kombinera Gyproc stålprofiler och Gyproc gipsskivor och kan skräddarsys för att uppfylla alla normala ljud- och brandkrav.



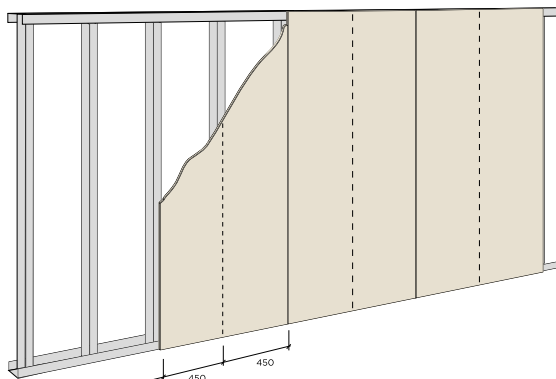


1.1 VÄGGSTOMME OCH MONTERINGSÄTT

Längsmontering = Skivorna monteras på regel eller läkt längs skivans långkant.

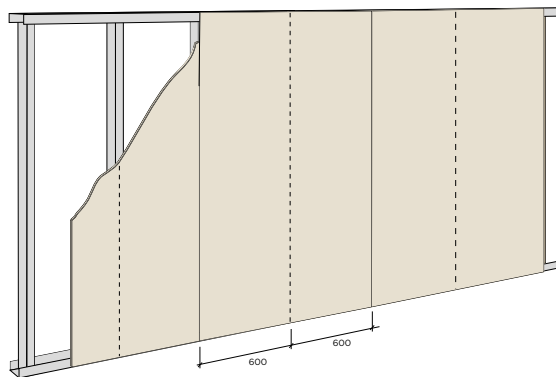
Tvårsmontering = Skivorna monteras på regel eller läkt tvärs skivans långkant.

Stålreglar c 450 mm - XR, R/ER resp. GFR



Längsmontering: Gyproc 900-skiva på regelstomme c 450 mm. Med system Gyproc XR och enkelstomme förbättras ljudisoleringen i ljudklasserna $R'_w = 35-52$ dB jämfört med stålreglar Gyproc R, ER resp. GFR.

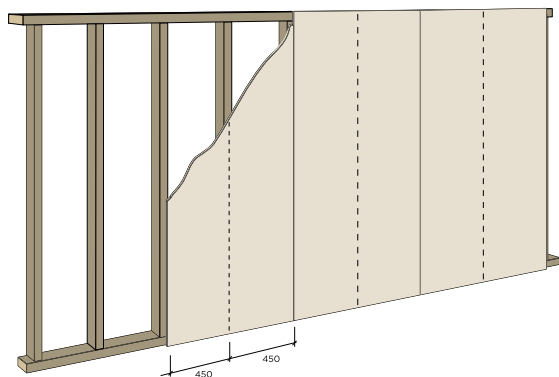
Stålreglar c 600 mm - R/ER resp. GFR



Längsmontering: Gyproc skivor med 1200 mm bredd, på regelstomme med max c-avstånd 600 mm. Dessa väggar rekommenderas inte vid nyprojektering då c 600 mm oftast kräver skivor med breddmått 1200 mm. Enligt arbetsmiljöverket rekommenderas max 900 mm breda skivor.

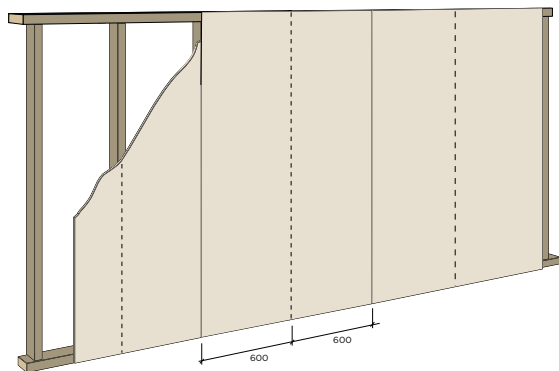


Träreglar c 450 mm



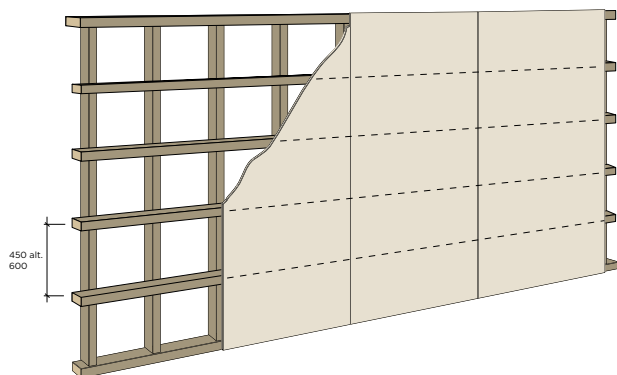
Längsmontering: Gyproc 900-skiva på regelstomme c 450 mm.

Träreglar c 600 mm



Längsmontering: Gyproc skivor med 1200 mm bredd, på regelstomme med max c-avstånd 600 mm. Dessa väggar rekommenderas inte vid nyprojektering då c 600 mm oftast kräver skivor med breddmått 1200 mm. Enligt arbetsmiljöverket rekommenderas max 900 mm breda skivor. Kan dock utföras vid maskinell hantering t.ex vid prefabricering i fabrik.

Korslagd regelstomme insida yttervägg



Tvärsmontage: 900 eller 1200 mm breda skivor på horisontell stomme. Max c-avstånd läkt:

Ett lag 12,5 mm skiva: 450 mm ¹

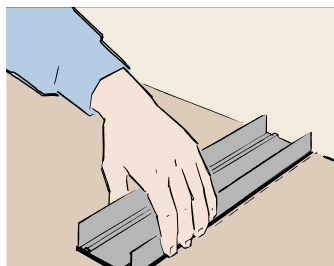
Två lag 12,5 mm skivor: 600 mm

Vid brandkrav (EI) måste samtliga skivskarvar vara understödda av regel eller T-kortling T60/9

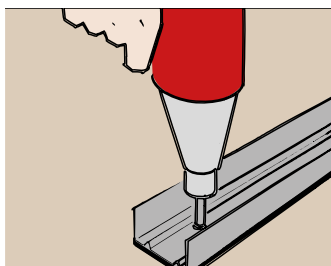
¹ Om den vertikala skivskarven understöds av gyproc T-kortling T 60/9 kan detta c-avstånd ökas till 600 mm. För gyproc AP profil gäller c 400 mm både vid ett respektive två skivlag.



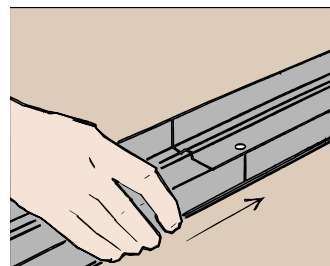
1.2 MONTERING AV STÅLSTOMME



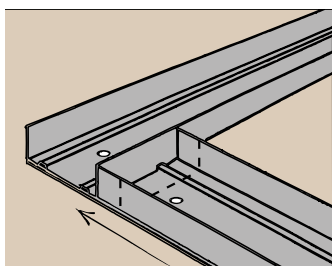
1. Innan montering av stålstommen påbörjas ska golvytan vara rengjord. Linjer som ska markera färdig vägglinje slås ut. Skenorna läggs efter den utslagna linjen.



2. Skenor görs fast längs golv och tak på avståndet c 400 mm. Om det ställs krav på ljudisolerings $R'_w = 35$ dB ska skena typ gyproc SKP med polyetenduk användas. För ljudklasserna $R'_w = 40-65$ dB används kantprofiler i system acounomic, se kap. 1.3.



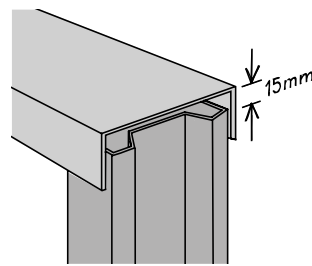
3. Skenorna skarvas ände mot ände.



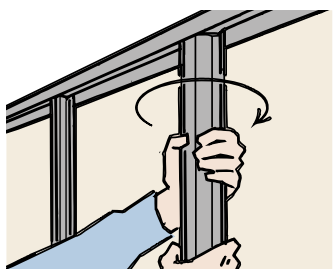
4. Vid hörn placeras skenorna mot varandra, alt. lämnas plats för montering av gipsskivor.



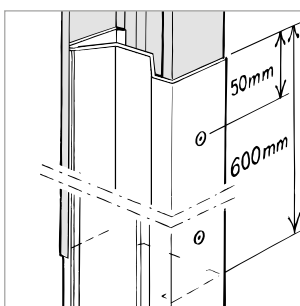
5. Takskenans läge lodas in med lodlina eller vattenpass.



6. Reglarna bör beställas 15 mm kortare än rumshöjden för att underlätta monteringen samt att ta upp toleranser. För upptagning av rörelser större än ca 10 mm i bjälklaget, se teleskopanslutningar i gällande Gyproc Handbok.

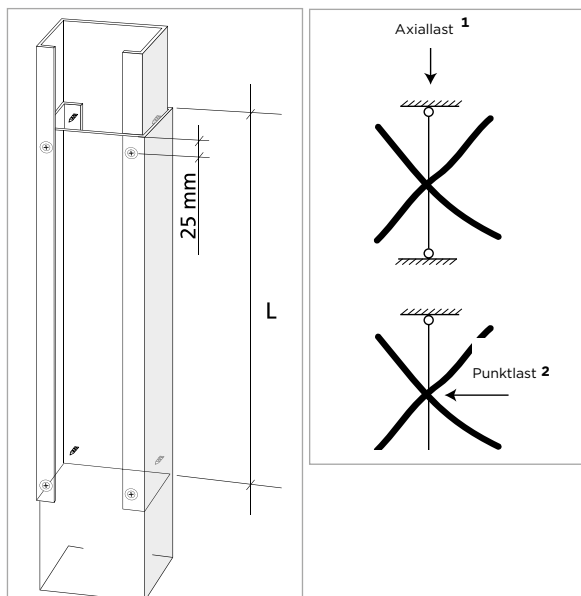


7. Reglarna placeras mellan golv- och takskenor och vrids i läge. Låt regeln vila mot skenans botten för bättre lastupptagning.



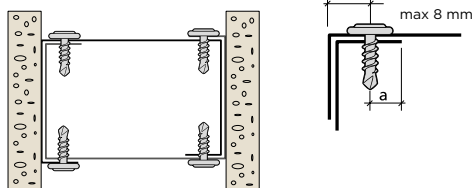
8. Reglarna R, ER och XR kan skarvas genom "boxning": Utförs skarven enligt figuren blir den skarvade regeln lika stark som en oskarvad regel.

R 45 och ER 70 resp. XR 70 skruvas med 2 x 2 st skruv gyproc QPBT 16 quick per skarv, ER 95 och ER 120 resp. XR 95 och XR 120 skruvas med 4 x 2 st skruv gyproc QPBT 16 quick per skarv. Dessa anvisningar gäller endast när man har skivor på båda sidor av regeln.



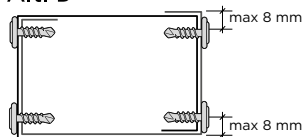
9. GFR-reglarna har ett asymmetriskt tvärsnitt och är därför lätta att skarva genom omlottläggning. Om skarven utförs enligt dessa anvisningar blir den skarvade regeln lika stark som en oskarvad regel. GFR-reglarna ska skarvas med minst följande omlottläggning (L):
Produkt: GFR 45 Längd: 600 mm
Produkt: GFR 70 Längd: 800 mm
Produkt: GFR 95 Längd: 950 mm
Produkt: GFR 120 Längd: 1100 mm
Dessa anvisningar gäller för skruv gyproc QPB 13 eller QPBT 16 quick. Skarven ska förses med 4 skruvar i varje ände (se figur). Totalt antal skruvar är således 8.

Alt. A



Skruvorna är placerade i profilernas omvikta kant för att inte sitta i vägen vid monteringen av gipsskivorna.

Alt. B



Avståndet mellan fri plåtkant och skruvens stam (a) får inte bli för litet. Därför ska skruven placeras max 8 mm från hörnet enligt vidstående figur.

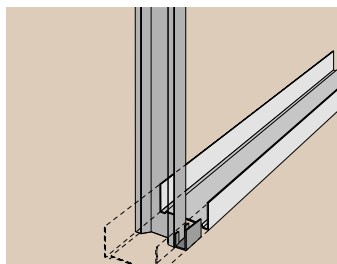
Anmärkning

¹ Dessa anvisningar gäller inte för väggar med axiallast.

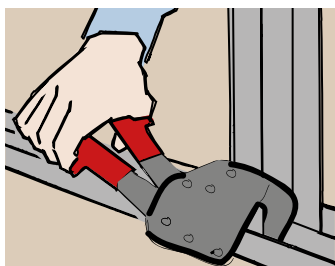
² Dessa anvisningar gäller inte för punktlastad, ensidig beklädd konstruktion (t.ex schaktvägg eller innertak) då belastningen angriper den icke beklädda sidan (dvs den tryckta ostagade flänsen).



10. Vid anslutning mot flankerande väggar monteras en skena eller regel. Skenan eller regeln görs fast på c 400 mm. Om en skena eller regel klipps upp i flänsarna, kan den lätt bockas och formas efter flankerande konstruktioner.



11. I saxad regelstomme är skenorna normalt 25 mm bredare än reglarna. Reglarna förses därför med gyproc VK väggklammer, som stöd i skenan, vid golv och tak. acounomic bör användas (visas inte på bild).



12. Där så krävs fixeras regeln mot skenan med plåtskruv typ gyproc QP 14 eller med gyproc fixertång. Sådan fixering behövs endast i undantagsfall, t.ex vid lodfixering i hörn. Håltagning för elrör m.m görs enkelt med gyproc håltång.



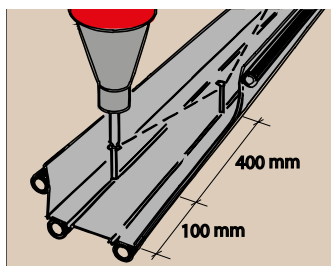
1.3 AKUSTISK TÄTNING

Vid anslutningar mellan olika konstruktioner är det av avgörande betydelse att läckage förhindras. För att förhindra läckage måste anslutningarna vara lufttäta. Ju högre ljudklass väggen har desto viktigare är det att anslutningarna är täta. Mycket små springor kan vara tillräckligt för att läckaget ska försämra ljudisoleringen kraftigt.

För att säkerställa ett så litet läckage som möjligt har Gyproc acounomic kantprofiler utvecklats. Kantprofilen är utformad på ett sådant sätt att ljudtätningen är mycket effektiv, och att kvaliteten vid montaget blir mycket hög.

Redovisade ljudklasser i Gyproc Handbok gäller under förutsättning att anslutande ytor inte har för stora ytojämnheter. Ytorna måste uppfylla AMA HUS tabell ES/1klass A krav på toleranser. Bl.a följande krav gäller: Porer med diameter över 10 mm får inte förekomma. Porer får inte vara djupare än 5 mm. Buktighet får inte överstiga 5 mm på en mätlängd av 2,0 m.

För väggar med enkel skena (saxad regelstomme eller Gyproc XR) och $R'_w = 52$ dB, är det nödvändigt att gipsskivorna är spacklade mot anslutande ytor för att ljudklassen enligt Gyproc Handbok ska kunna uppnås. Det är tillräckligt att ena sidan av väggen spacklas.

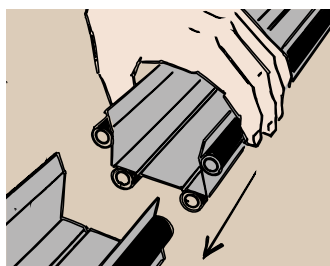


1. Kantprofilerna görs fast längs golv, väggar och tak, infästning på c 400 mm. För att underlätta infästningen finns infästningsanvisningar löpande på c 100 mm i kantprofilens båda rillor.

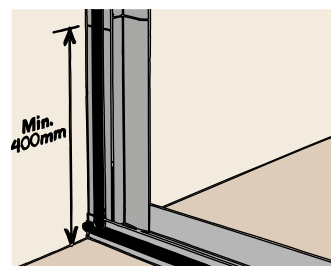
Infästningen ska ske i sick-sack. Första och sista skruven ska sättas max 100 mm från skenans ände. Rillorna och skruvning i sick-sack säkerställer att tätningslisterna får rätt komprimering och ljudtätning.

Skraven ska dras så att rillorna ligger an mot anslutande yta. Infästning kan även ske med t.ex skjutspik och skruvplugg.

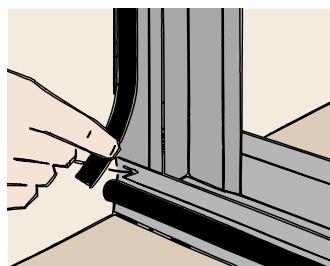
Gyproc acounomic monteras så att inga springor uppstår mellan profilen och anslutande yta.



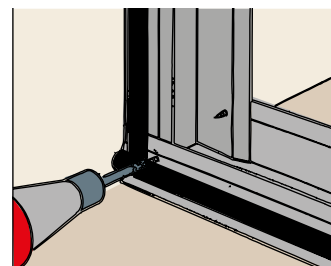
2. Kantprofilerna skarvas ände mot ände. Det är viktigt att kantprofilernas ändrar är raka och vinkelrätt avkapade, så att tätningslisterna ansluter väl mot varandra.



3. Profiler kortare än 400 mm bör inte användas. Det är stor risk för att tätningslisten inte komprimeras tillräckligt om kortare profiler används.



4. Innan profilerna på vägg monteras ska tätlisten på flänsen lossas ca 60 mm i ändarna. Därefter monteras väggprofilen så att den ansluter väl mot golv respektive tak. Tätningslisterna på väggprofilen ska placeras utanpå kantprofilen i golv resp. tak.



5. Tätningslisterna på profilens flänsar ska ansluta väl mot varandra. För att säkerställa att kantprofilerna inte deformeras vid infästningen av gipsskivorna bör en plåtskruv, gyproc QP 14, placeras i hörnen.

VID DÖRRÖPPNINGAR OCH HÖRN

För att underlätta anslutningen mellan golvsockel och dörrfoder kan gummilisten, på stålprofilens båda flänsar, skäras bort på en sträcka upp till ca 250 mm från dörröppningen (ska inte göras vid hörn).

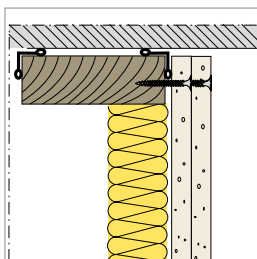
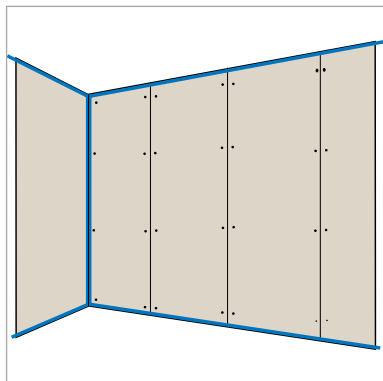
FULLSKRUVNING AV INRE LAG

Vid två skivlag fullskruvas inre lag i kantprofilen enligt anvisningar för ett/yttre skivlag. Detta för att komprimera tätlisten.



TRÄREGLAR

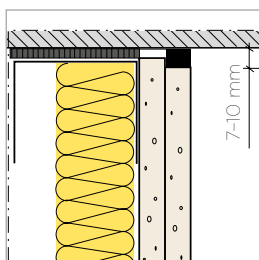
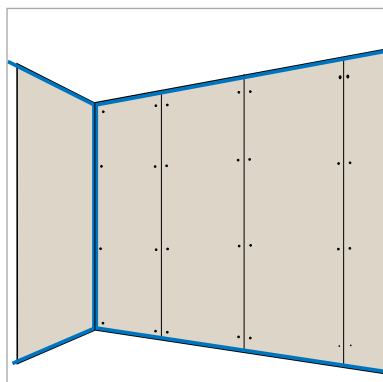
GT-LIST



Tätning med GT-listen, vilken fästs i träregeln med häfthammare. Avståndet mellan gipsskivans kanter och anslutande konstruktioner får vara max 10 mm i första lag.

STÅL/TRÄREGLAR

TÄTMASSA



Det andra lag gipsskivor monteras med 7-10 mm springa längs tak, anslutande väggar och golv. Dessa springor fogtätas senare med akustisk tätmassa, gyproc G 55. En förutsättning för att den akustiska tätningen ska fungera är att denna springa utförs enligt anvisningarna.



LJUD- OCH TÄTNINGSFOGAR

Det är av avgörande betydelse för att uppnå en byggnadsdels ljudisoleringsklasser att en korrekt ljudtätning utförs vid samtliga anslutningar. Fogen säkrar att det inte uppstår ett luftläckage pga öppningar eller sprickor.

Stålprofiler				
	SK	SKP	AC	AC-X2
Träreglrar				
		GPD	GPD + G 55*	GPD + G 55
$R'_w = 0-30$ dB	●			
$R'_w = 35$ dB		●		
$R'_w = 40-52$ dB			●	
$R'_w = 52-65$ dB $R'_w + C_{50-3150} = 52-60$ dB				●

* Vid ljudklasser till och med R'_w 44 dB är det tillräckligt att foga med gyproc G 55 på den ena sidan av väggen.

Vid ljudklasser R'_w högre än 44 dB och vid $R'_w + C_{50-3150}$ ska det fogas på båda sidor om väggen.

BRAND- OCH TÄTNINGSFOGAR

Brandklassade schaktväggar (EI 30) EI 60-EI 120 ska tätas med fogmassa gyproc G 55 mot angränsande konstruktioner. Vid schaktväggar EI 60 med två lag gyproc GFE 15 protect F ska båda skivlag fullskruvas.



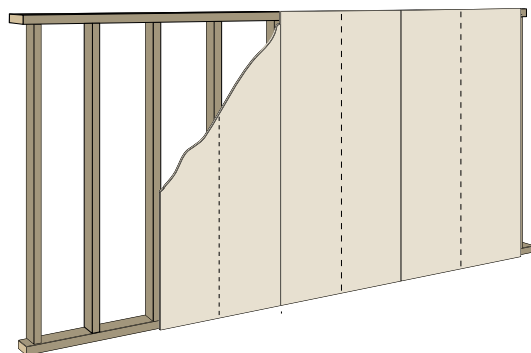
1.4 MONTERING AV GIPSSKIVOR

900- OCH 1200-SKIVOR

STÅL- OCH TRÄSTOMME c 450 OCH c 600 mm

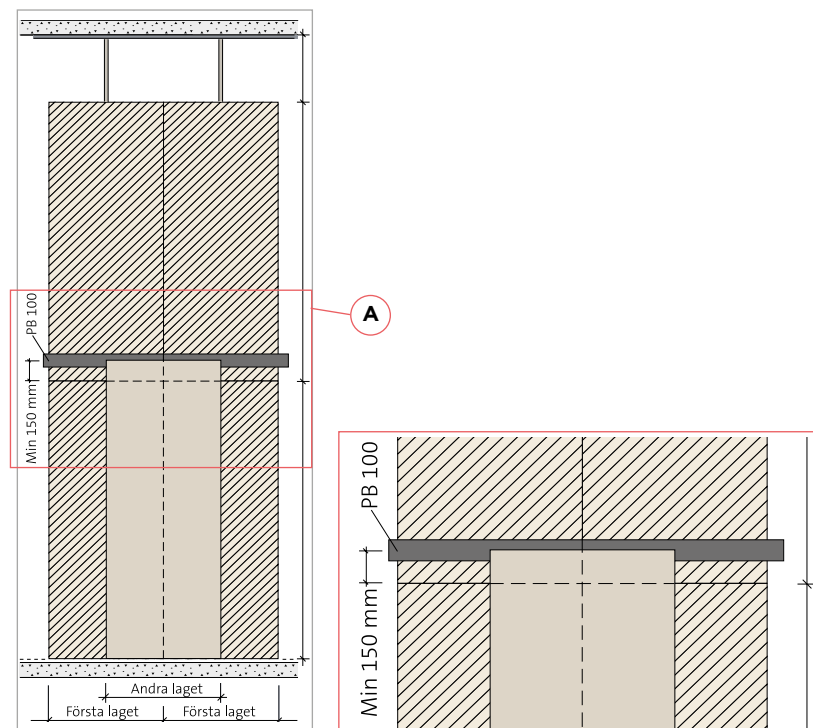
Vid längsmontage ska långkanterna placeras över regel eller kantprofil. Det gäller även för kortkanter utom vid skarvning i höjddled enligt anvisningar i nästa stycke. Samtliga skivlag ska skruvas till reglestommen. Se skruvanvisningar kapitel 2.

Vid montage över regel ska montering av skivor kant i kant eftersträvas. Vid tvärsmontering placeras alltid kortkanter över regel och förskjuts ett regelfack. Mot anslutande väggar och takvinklar får det enligt AMA Hus 18 vara en springa på högst 3 mm. Vid anslutning mot golv bör gipsskivor lyftas 5-10 mm. Detta ger större säkerhet mot vattenuppsugning. Vid krav på brandmotstånd krävs att samtliga glipor mellan gipsskivorna och anslutande konstruktion tätas med gyproc G55, G66 eller brandfog. Gäller inte för brandklass EI 60 med dubbla skivlag. Vid utförande av brandklassade väggar eller vid ytor som ska målningsbehandlas till slät yta får avståndet mellan skivor vara max 2 mm. Vid större avstånd tätas springan med gipsbruk, gyproc G 66.



SKARVNING I HÖJDLED

Vid ett lag gipsskivor alt yttre lag i väggar med flera lag, underbyggs kortkantsfogen med en kortling. Vid två lag gipsskivor förskjuts kortkantsfogen 150 mm mellan yttre och inre lag gipsskivor. Vid tre lag förskjuts mellersta lags kortkantsfogar 150 mm jämfört yttre- och inre lag. Den yttre kortkantsfogen ska vara infäst på max c 225 mm (200 mm vid 1200-skiva) med mellanliggande plåtband gyproc PB100. Vid tvärsmontering för läggs alltid kortkanterna över fast underlag.



A



Skivor i yttre skivlag på vägg, pelare eller dylikt ska monteras oskarvade mellan golv och tak där höjden understiger 3,0 m. Skarvar påverkar stabiliteten. I de fall där ytbehandling ska utföras fasas eller putsas kartongen vid skurna kanter.

Skuren rak kant bör inte anbringas mot försänkt kant. Skuren rak kant anbringas mot vägg-, golv- och takvinklar.

ETT LAG GIPSSKIVOR

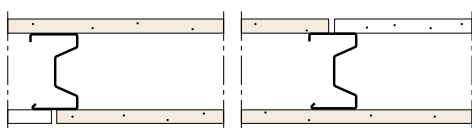
Gipsskivan fästs med 4-5 skruvar längs var och en av långkanterna. Därefter fästs gipsskivan i mittregeln med en rad skruv med början från golv, c 600 mm. Vid montering av kantprofil Gyproc aconomic se särskilda anvisningar kap 1.3. Sedan alla skivor på en väggyta satts upp, kompletteras skruvningen till avstånd enligt kap. 2. Börja skruvningen vid tak och arbeta ner mot golv, alt. börja vid golv och arbeta upp mot tak gäller även de första 4-5 skruvarna..

Vid montering av första sidans gipsskivor kan "tandning" uppstå i skarven. Det rättas till genom att regeln dras tillbaka när andra sidans gipsskivor monteras.

Monteras regeln med livet i monteriktningen minskar risken för "tandning" (språng).

Skivskarvarna ska förskjutas ett regelfack 450 mm vid 900-skivor och regelavstånd 600 mm vid 1200-skivor enligt bilder nedan.

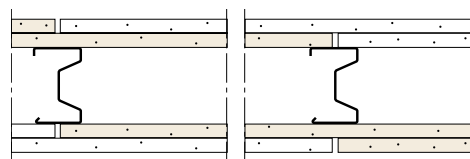
Placering av skivskarvar



Monteringsriktning

TVÅ LAG GIPSSKIVOR

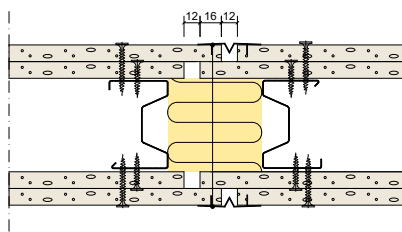
Första lag gipsskivor fästs med 4-5 skruvar längs var och en av långkanterna. Vid montering av kantprofil Gyproc aconomic se särskilda anvisningar kap 1.3. Därefter fästs gipsskivan i mittregeln med en rad skruv med början från golv, c 600 mm. Andra lag gipsskivor monteras med 450 alt. 600 mm (= ett regelavstånd) förskjutning i sidled. Skivorna fästs med 4-5 skruv i varje regel. Sedan alla skivor på en väggyta satts upp, kompletteras skruvningen till avstånd enligt kap. 2.



Monteringsriktning

DILATATIONSFOGAR

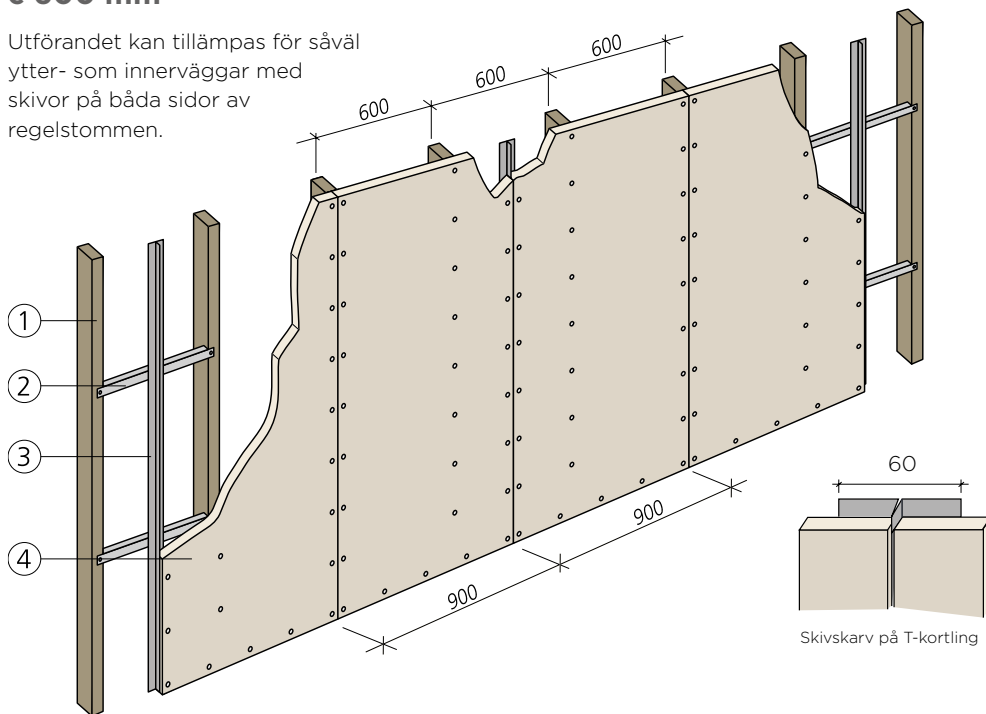
Dilatationsfogar ska utföras var 10:e meter eller enligt konstruktörs anvisning. Se detalj 3.1.1:24.





ETT LAG 900 mm BREDA SKIVOR PÅ STOMME c 600 mm

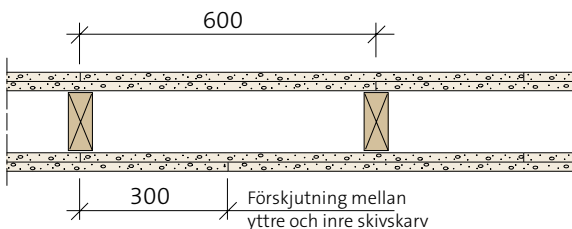
Utförandet kan tillämpas för såväl ytter- som innerväggar med skivor på båda sidor av regelstommen.



DETALJER

1. Väggregel c 600 mm
2. Kortling (EPT 600), c max 900 mm (endast vid ett lag gipsskivor)
3. T-kortling gyproc T 60/9 i vart tredje regelfack
4. 1200 mm skiva gyproc GNE 13 normal

Utförande vid två lag 12,5 mm Gyproc gipsskivor (bredd 900 mm) på två sidor av regelstommen:

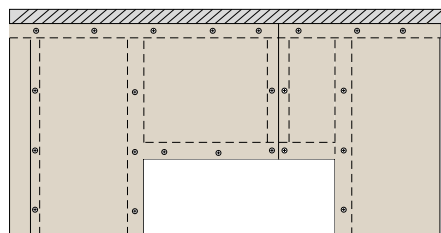


Montagemetoden kan användas på såväl innerväggar som insida yttervägg. I våtrum, med glasroc H ocean våtrumsskiva, se separat monteringsanvisning.

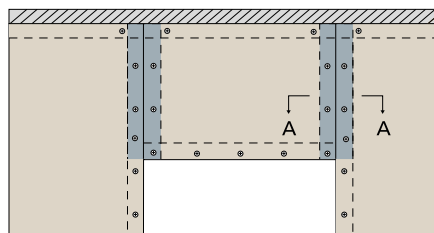


1.5 MONTERING VID ÖPPNINGAR

1 ALT 2 LAG GIPSSKIVOR

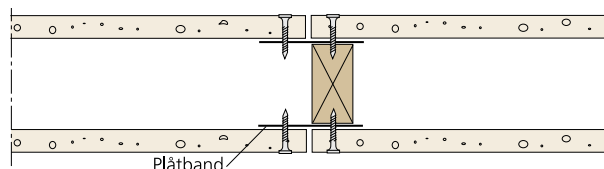


A. Vid öppningar i väggar bör gipsskivorna skarvas över öppningen och inte längs dessa kanter. För att minska spill lägger man dock ofta skarven längs kanterna vid dörröppningar. Risken ökar dock för sprickbildning speciellt i de fall där man målar väggen eller tapetserar med tunna tapeter. Vid två lag gipsskivor monteras överstycket utan plåtband (se B) i första lag. Andra lag skruvas enligt bild A.

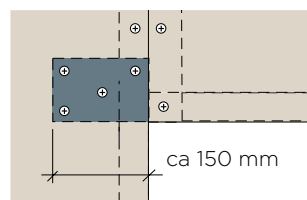


B. I de fall skarvning måste utföras längs öppningens kant monteras gyproc PB100 plåtband bakom yttre lag. Yttre lag skruvas till plåtbandet med minst fyra skruvar (c 200 mm vid höga dörröverstycken) då skapas en kontinuitet och risken för sprickbildning minskar. Monteras dörregeln noggrant kan en 900 mm bred skiva användas som överstycke till dörrar med karmyttermått 890 mm. På detta sätt kan spill av gipsskivor minimeras, alternativt beställa formåtgågade skivor anpassade till öppningens mått.

SEKTION A-A



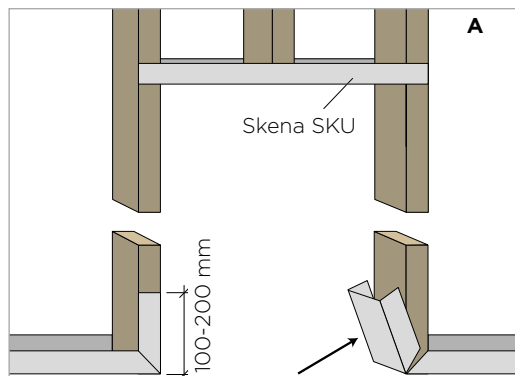
Innan skivorna på ömse sidor på öppningen är färdigskruvade sticks plåtbandet gyproc PB100 in mellan regel och gipsskivan eller mellan gipsskivorna vid två lag. Vid montering av överstycket fästs det i plåten enligt anvisning bild B.



C. gyproc PB 100 plåtband enl. bild C skapar ett enkelt och bra underlag för infästning av gardinstänger etc.



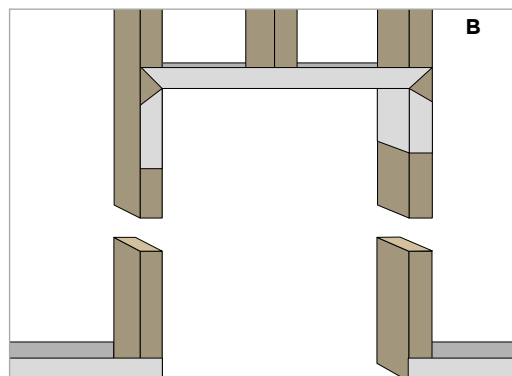
STOMME



A: Kortlingar i en regelstomme, t.ex över en dörr öppning, görs lämpligt med skena gyproc SKU (urklippt).

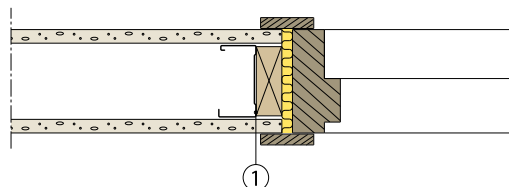
Kortlingar görs fast med skruv gyproc QS eller QT alt QPBT 16 quick. Över karmöppningar monteras en regel för skarvning av skivor.

Vid golv kan golvskenans flänsar vikas upp och fästas i regeln. Därigenom förstärks infästningen.

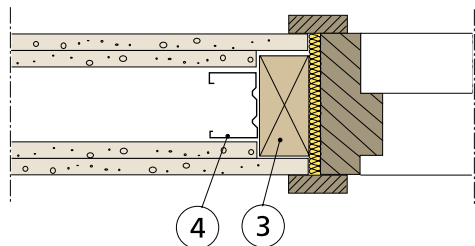


B: Alternativ lösning med skenor som klipps upp i 45° vinkel och bockas.

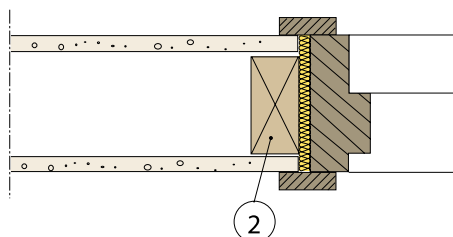
ANSLUTNINGAR



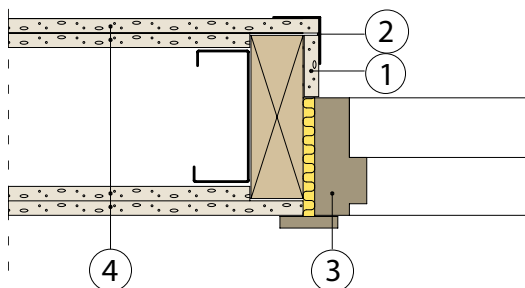
A. För infästning av dörrkarm i vägg med ett lag gipsskivor används gyproc DR dörrregel (1) eller stålregel med blindkarm av trä. Vid tyngre dörrar används förstärkningsregel, gyproc GFR duronomic. Karmen monteras med karmskruv eller skruv gyproc QPM quick.



C. I vägg med två lag gipsskivor utförs infästningen enligt ritning. Blindkarm (3). Stålregel gyproc XR, gyproc ER samt gyproc R regel (4). Vid vägg höjd över 3 m samt vid tyngre eller ljudklassade dörrar används förstärkningsregel gyproc GFR alt. träregel.



B. Alternativ lösning med träregel (2). Karmen monteras med karmskruv eller skruv gyproc QPM quick.



D. Möte mellan bredare vägg och smalare karm. Gipsremsa (1), gyproc GAB 90 aquabead hörnspackelprofil (2), Karm (3), Gyproc gipsskivor (4).



1.6 MONTERING AV AP-PROFIL

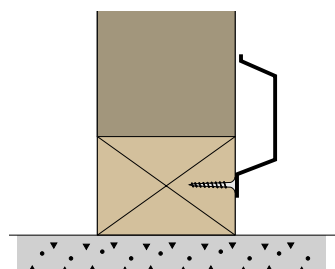
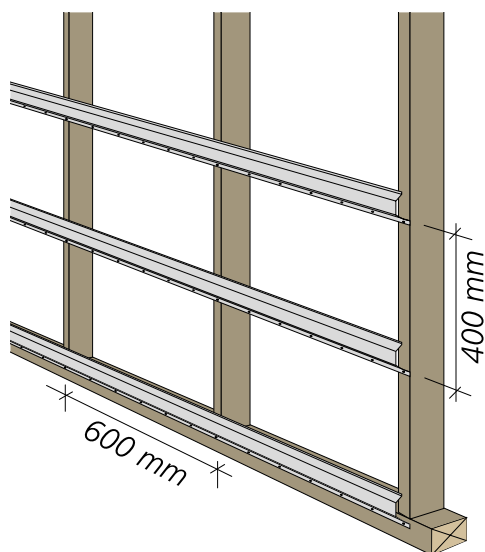
PÅ VÄGG MED TRÄREGELSTOMME

gyproc AP profil, har utvecklats för att ge mycket goda ljudisoleringsegenskaper. Effekten uppnås genom att AP-profilen ger en fjädrande upphängning åt gipsskivorna.

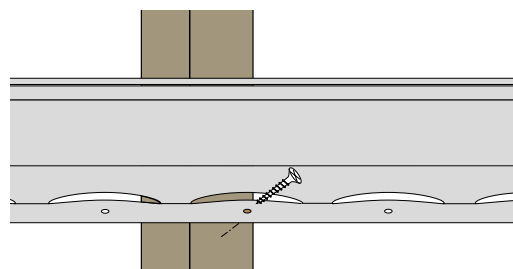
Montaget måste ske med insikt och noggrannhet så att eftersträvd ljudisolering verkligen uppnås.

Väsentligt är att profilen monteras med rätt c-avstånd och att fjädringseffekten inte "kortslogs" genom felaktig skarvning av profilerna eller genom felaktig elinstallation. Angivna c-avstånd ska följas.

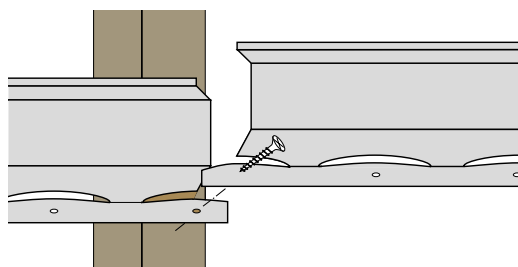
Mot AP-profilen får max två skivlag monteras. Antingen två lag gyproc GN standardgipsskiva alternativt ett lag gyproc GN standardgipsskiva samt ett yttre lag av gyproc protect F.



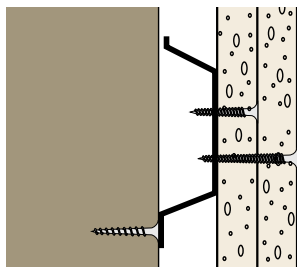
1. Profilen ska skruvas i underkant mot träreglarna med skruv gyproc QT 29. För stålreglar med maximal plåttjocklek 0,9 mm är skruv gyproc QP14 lämplig.



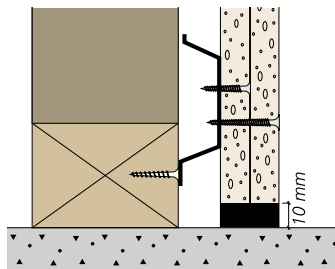
2. Det är viktigt att infästningen sker i det förborrade hålet eller högst 25 mm därifrån så att profilen blir fjädrande.



3. Skarvning sker enkelt genom att de båda AP monteras kant i kant men med båda förborrade hålen mitt för varandra. Skarven ska alltid göras över ett stöd.



4. Första lag gipsskivor fästs med skruv gyproc QS 25 quick och andra lag med gyproc QS 38. När yttre lag är brandgipsskiva gyproc protect F används istället skruv gyproc QS 41. Skruven får inte vara så lång att den riskerar att nå stommen och orsaka en ljudbrygga.



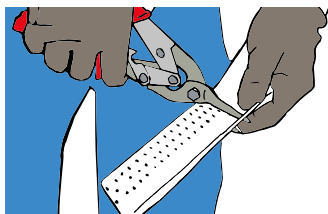
5. Profilen närmast golvet monteras så att den kan skruvas till syllen. Det är viktigt att gipsskivorna monteras med ett avstånd på minst 10 mm till golvet ovkant, använd 10 mm distansklotsar som tas bort efter det att gipsskivorna har monterats klart. Ställs gipsskivorna på golvet så försämras ljudisoleringen kraftigt. Spalten ska tätas med akustisk fogmassa. Sockellist bör limmas mot gipsskivorna (inte skruvning).



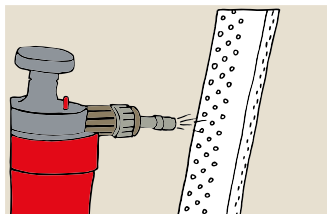
1.7 MONTERING AV TILLBEHÖR

HÖRNSKYDD FÖR KARTONGKLÄDDA GIPSSKIVOR

Gyproc har ett antal olika produkter för att skydda ytterhörn. gyproc aquabead är en förklistrad hörnspackelprofil. aquabead finns även för gipskanter (L-trim) och variabla hörn (Flex Pro).

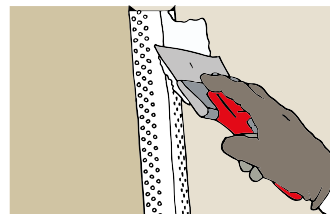


1. Kapa profilen med sax i rätt längd.



2. Spruta rent vatten på limsidan av profilen med tryckspruta så aktiveras limmet, det tar ca 30–60 sekunder. Var noga med att få vatten på hela ytan. Spruta först ena flänsen och därefter den andra. Vatten med karamellfärg gör det lättare att se vart man behöver spruta mer vatten. Placera den fuktiga, självhäftande sidan av hörnprofilen på väggens hörn och anpassa den tätt mot taket. Tryck hörnprofilen på plats för hand eller med rulle. Var noga med att trycka fast den över hela ytan.

Se till att listen kommer rakt över hörnet så nosen går i liv med ytterhörnet, profilen kan justeras innan den fastnat på skivan.



3. gyproc aquabead kan överspacklas efter 30 minuter. Spackla över listen 1–2 gånger beroende på vilket resultat som önskas. Spackla över hörnprofilen med hjälp av spackelspade (250–300 mm) och låt det torka. Slipa ytan med sandpapper. Ytan är nu klar att tapetsera eller måla.

OBS Använd inte svamp eller pensel för att applicera vattnet då det kommer att avlägsna limmet.

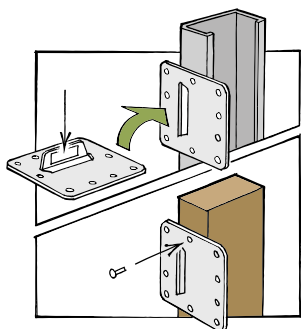


gyproc HS 29 hörnskydd är en hörnprofil i plåt för att skydda ytterhörn i 90°. Kapa hörnskyddet i rätt längd, håll fast det mot hörnet och slå fast det med gyproc fästverktyg med ca 150 mm avstånd. Spackla sedan 1–2 gånger.

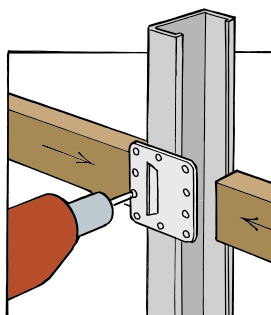


GYPFIX

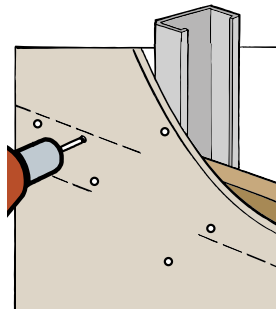
gyproc gypfix kortlingshållare går att montera på de flesta regeltyperna (gyproc R, gyproc ER, gyproc XR, gyproc GFR samt träregel).



1. Kortlingshållaren monteras med dubbelhäftande tejp eller skruv mot regeln. Det går bra att montera kortlingar i de flesta material och dimensioner.



2. Kortlingarna skruvas fast i gyproc gypfix.



3. Efter montage av gipsskivan mot regeln måste kortlingen fixeras till gipsskivan. Välj lämplig skruv och skruvavstånd med hänsyn till kortlingens material.



INSPEKTIONSLUCKOR AV GIPS - GYPROC GPG PLANEX



1. Ta ut luckan ur förpackningen och kontrollera att den inte är skadad. Öppna genom att trycka på luckan tills du hör ett klickande ljud.



2. Ta bort luckan från aluminiumramen.



3. Märk ut placeringen av luckan på väggen. Hållmättet är det som står på förpackningen t.ex 300 x 300 mm.



4. Såga efter markeringen.



5. Stoppa in ramen diagonalt genom hålet.



6. Passa in ramen i hålet, pressa inte in ramen då det senare kan bli problem att få i luckan.



7. Skruva fast ramen med vanlig gipsskruv för stål, skruven så du inte skadar t.ex gyproc QS. Skruva dig när du senare ska inspektera/jobba genom i mittregionen. Skruva luckan, minst 2 st på varje sida, ju större lucka, ju fler skruvar.



8. Montera skydden över ramen.



9. Spackla glipan som blir mellan gipsen och ramen samtidigt som du spacklar övriga väggen.



10. Sätt tillbaka luckan, se till att säkerhetsarmarna kommer på rätt plats.



11. Stäng luckan genom att trycka tills du hör ett klickande ljud. Luckan ytbehandlas på samma sätt som väggen. OBS! Luckan ska målas/tapetseras innan den monteras i ramen.



BRANDKLASSADE INSPEKTIONSLUCKOR - GYPROC GI INEO EI 30 OCH EI 60



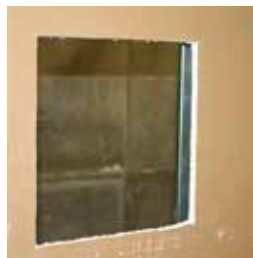
1. Ta ut luckan ur förpackningen och kontrollera att den inte är skadad. Botten av kartongen kan användas som mall, skär efter perforeringen.



2. Rita efter mallen eller märk upp hålmått t.ex. 300x300 mm. Det får max vara 3 mm mellan ramen och gipskanten.



3. Såga efter markering-



4. Hålet klart för montering.



5. Öppna luckan genom att vrida på låset.



6. Tryck in luckan/ramen i hålet.



7. Slå fast de medföljande blecken. Alla bleck ska användas.



8. Stäng luckan.



9. Lås luckan med en platt skruvmejsel.



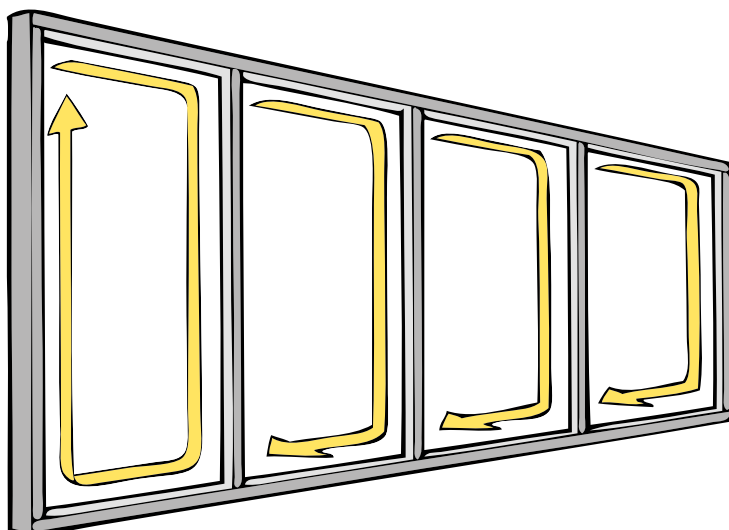
10. Färdig.



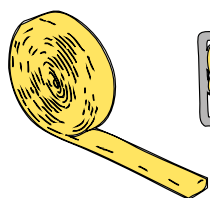
ISOLERINGSUTFÖRANDE MR

Vid isolering av väggar betecknade MR (mineralullsremsa) används enklast färdig drevremsa av glasull 120x20 mm (passar XR 95 regler) eller 95x20 mm (passar XR 70 regler), se figur 2. Observera att glasullen inte ska vara innesluten i ett plasthölje.

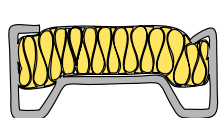
Drevremsan trycks in i samtliga profiltvårsnitt enligt figur 3 och 4 och hålls på plats genom övermått. Enklast sker monteringen direkt från rullen i ordningen: takskena, regel, golvskena innan drevremsan kapas. I ett av ändfacken monterar remsan hela vägen runt, dvs takskena, regel, golvskena och väggprofil, se figur 1.



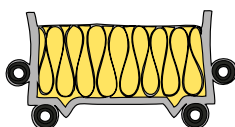
figur 1



figur 2



figur 3



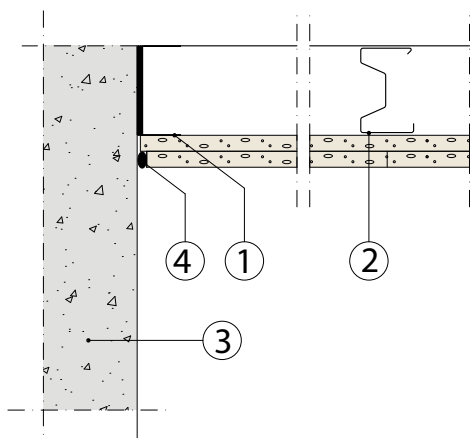
figur 4



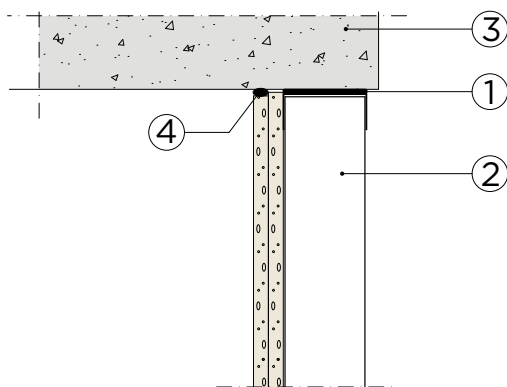
1.8 GYPROC ANSLUTNINGSDETALJER

En avgörande faktor för att uppnå de brand- och ljudkrav som ställs på väggkonstruktionen är att anslutningsdetaljerna utförs på ett korrekt sätt. På följande sidor visas några exempel på anslutningsdetaljer. För fler anslutningsdetaljer se gällande Gyproc Handbok. Senast uppdaterade anslutningsdetaljer hittar du alltid på www.gyproc.se

ANSLUTNING MOT TUNGA KONSTRUKTIONER - HB 3.1.1:201



A
Horizontalsnitt



B
Vertikalsnitt

1. Skena gyproc SK alt SKP eller gyproc AC acounomic som kantprofil
 $R_w \leq 33$ dB, skena gyproc SK
 $R_w \leq 38$ dB, skena gyproc SKP
 $R_w \geq 38$ dB, kantprofil gyproc AC-X2
 Avståndet mellan infästningspunkterna för skenor får inte överstiga 400 mm
2. Regel gyproc XR alt gyproc ER eller gyproc GFR duronomic
3. Min tjocklek för betong, se gällande Gyproc Handbok typdetaljer 3.1.1:207 - 3.1.1:208
4. Glipor mellan gipsskivor och anslutande konstruktioner ska tätas med gyproc G 55 eller gyproc G 66 för att uppfylla angivna brandklasser

Anmärkning

Ljud- och brandklass förutsätter att väggtyp och tung anslutning uppfyller klassen.

¹ Laboratorievärde, se information i kapitel Byggnadsakustik.

² Brandklass enligt datablad för väggtypen.

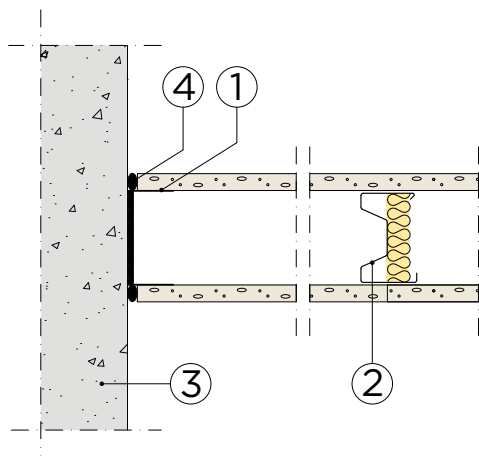
³ Ljudisolering gäller för enkelvägg (schaktvägg).

KLASSIFICERINGAR

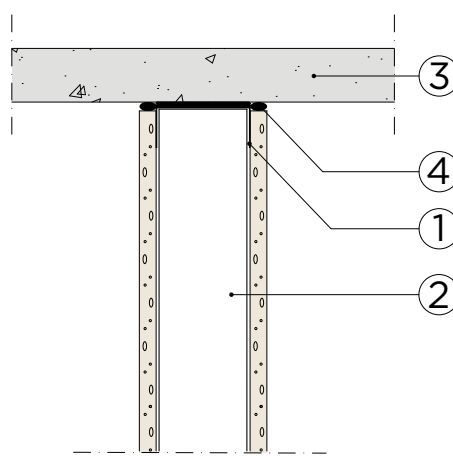
Detalj	Utförande	Lämplig anslutning för vägg med R_w ¹ (dB)	Lämplig anslutning för vägg med $R_w + C_{50;-3150}$ ¹ (dB)	Brandklass
A/B	skena SK (1.)	33 ³		2
A/B	skena SKP (1.)	38 ³		2



ANSLUTNING MOT TUNGA KONSTRUKTIONER - HB 3.1.1:202



A
Horizontalsnitt



B
Vertikalsnitt

1. Skena gyproc SK alt SKP eller gyproc AC acounomic som kantprofil
 $R_w \leq 33$ dB, skena gyproc SK
 $R_w \leq 38$ dB, skena gyproc SKP
 $R_w \geq 38$ dB, kantprofil gyproc AC
Avståndet mellan infästningspunkterna för kantprofiler eller skenor får inte överstiga 400 mm
2. Regel gyproc XR alt gyproc ER eller gyproc GFR duronomic
3. Min tjocklek för betong, se gällande Gyproc Handbok typdetaljer 3.1.1:207 - 3.1.1:208
4. Glipor mellan gipsskivor och anslutande konstruktioner ska tätas med gyproc G 55 eller gyproc G 66 för att uppfylla angivna brandklasser

Anmärkning

Ljud- och brandklass förutsätter att väggtyp och tung anslutning uppfyller kraven.

¹ Laborativvärde, se information i kapitel Byggnadsakustik.

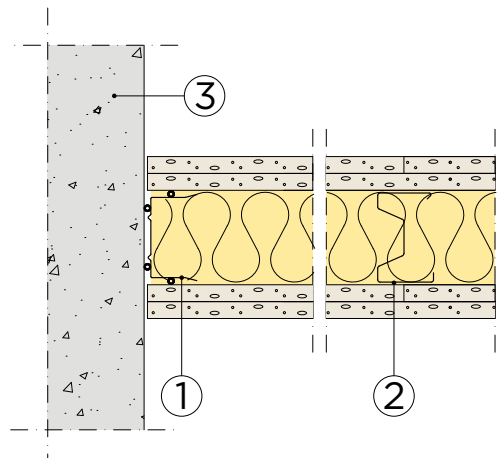
² Brandklass enligt datablad för väggtypen.

KLASSIFICERINGAR

Detalj	Utförande	Lämplig anslutning för vägg med R_w ¹ (dB)	Brandklass
A/B	skena SK (1.)	33	2
A/B	skena SKP (1.)	38	2
A/B	kantprofil AC (1.), min tjocklek betong (3.)	48	2

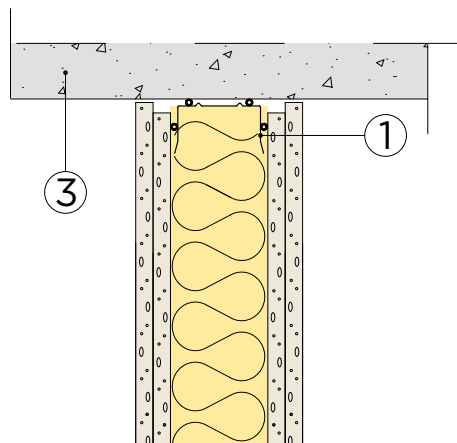


ANSLUTNING MOT TUNGA KONSTRUKTIONER - HB 3.1.1:203



A
Horisontalsnitt

1. Kantprofil gyproc AC acounomic
Avståndet mellan infästningspunkterna för kantprofiler får inte överstiga 400 mm
2. Regel gyproc XR alt gyproc ER
3. Min tjocklek för betong: se gällande Gyproc Handbok typdetaljer 3.1.1:207 - 3.1.1:208



B
Vertikalsnitt

Anmärkning

Ljudklass och brandmotstånd förutsätter att vägg och tung anslutning uppfyller kraven. Generellt ska glipor mellan gipsskivor och anslutande konstruktioner tätas med gyproc G 55 eller gyproc G 66. Detta gäller dock inte för EI 60-klassade väggar med dubbla skivlag på vardera sidan, monterade mot betong.

¹ Laboratorievärde, se gällande Gyproc Handbok kapitel Byggnadsakustik.

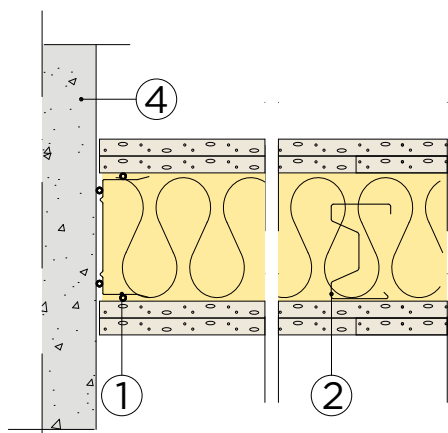
² Brandklass enligt datablad för väggtypen.

KLASSIFICERINGAR

Detalj	Utförande	Lämplig anslutning för vägg med R_w ¹ (dB)	Brandmotstånd
A/B	skena AC (1.)	57	²

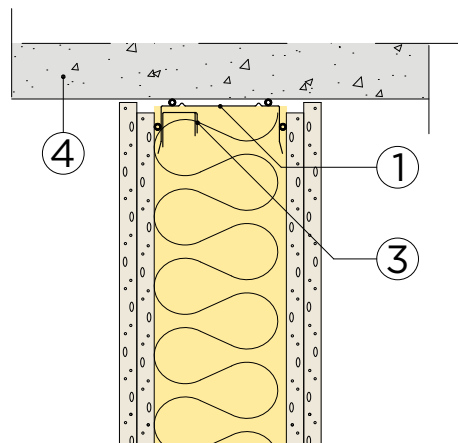


ANSLUTNING MOT TUNGA KONSTRUKTIONER - HB 3.1.1:204



A
Horisontalsnitt

1. Kantprofil gyproc AC acounomic
Avståndet mellan infästningspunkterna för kantprofiler får inte överstiga 400 mm
2. Regel gyproc XR alt gyproc ER eller gyproc GFR duronomic
3. Vägglammer gyproc VK 25
(i golv och takskena)
4. Min tjocklek för betong: se gällande Gyproc Handbok typdetaljer 3.1.1:207 - 3.1.1:208



B
Vertikalsnitt

Anmärkning

Ljud- och brandklassning förutsätter att vägg och tung anslutning uppfyller kraven.

Generellt ska glipor mellan gipsskivor och anslutande konstruktioner tätas med gyproc G 55 eller gyproc G 66. Detta gäller dock inte för EI 60-klassade väggar med dubbla skivlag på vardera sidan, monterade mot betong.

¹ Laboratorievärde, se gällande Gyproc Handbok kapitel Byggnadsakustik.

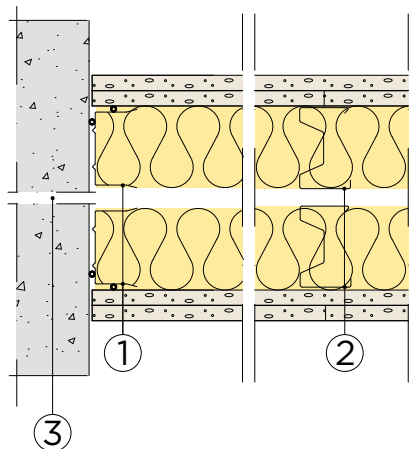
² Brandklass enligt datablad för väggtypen.

KLASSIFICERINGAR

Detalj	Utförande	Lämplig anslutning för vägg med R_w ¹ (dB)	Brandklass
A/B	skena AC (1.)	57	²

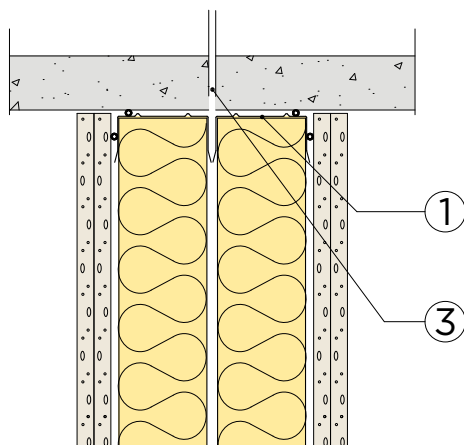


ANSLUTNING MOT TUNGA KONSTRUKTIONER - HB 3.1.1:205



A
Horisontalsnitt

1. Kantprofil gyproc AC-X2 acounomic
Avståndet mellan infästningspunkterna för kantprofiler får inte överstiga 400 mm
2. Regel gyproc XR alt gyproc ER eller gyproc GFR duronomic
3. Stomfog alt se gällande Gyproc Handbok typdetaljer 3.1.1:207 - 3.1.1:208 som visar min tjocklek för betong



B
Vertikalsnitt

Anmärkning

Ljud- och brandklassning förutsätter att vägg och tung anslutning uppfyller kraven.

Generellt ska glipor mellan gipsskivor och anslutande konstruktioner tätas med gyproc G 55 eller gyproc G 66. Detta gäller dock inte för EI 60-klassade väggar med dubbla skivlag på vardera sidan, monterade mot betong.

¹ Laboratorievärde, se gällande Gyproc Handbok kapitel Byggnadsakustik.

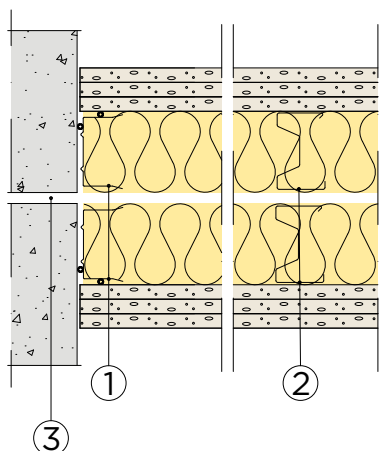
² Brandklass enligt datablad för väggtypen.

KLASSIFICERINGAR

Detalj	Utförande	Lämplig anslutning för vägg med R_w ¹ (dB)	Lämplig anslutning för vägg med $R_w+C_{50-3150}$ ¹ (dB)	Brandklass
A/B	kantprofil AC-X2 (1.)	68	62	²

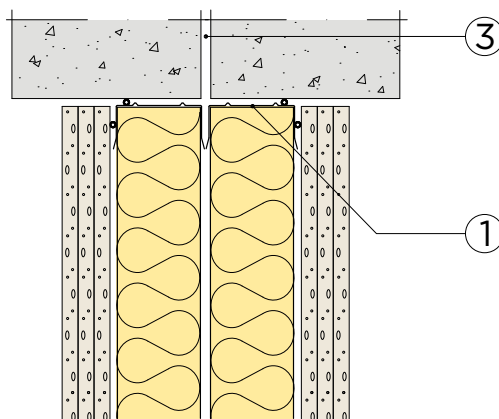


ANSLUTNING MOT TUNGA KONSTRUKTIONER - HB 3.1.1:206



A
Horisontalsnitt

1. Kantprofil gyproc AC-X2 acounomic
Avståndet mellan infästningspunkterna för kantprofiler får inte överstiga 400 mm
2. Regel gyproc XR alt gyproc ER eller gyproc GFR duronomic
3. Stomfog alt se gällande Gyproc Handbok typdetaljer 3.1.1:207 - 3.1.1:208 som visar min tjocklek för betong



B
Vertikalsnitt

Anmärkning

Ljud- och brandklassning förutsätter att vägg och tung anslutning uppfyller kraven.

Generellt ska glipor mellan gipsskivor och anslutande konstruktioner tätas med Gyproc G 55 eller Gyproc G 66. Detta gäller dock inte för EI 60-klassade väggar med dubbla skivlag på vardera sidan, monterade mot betong.

¹ Laboratorievärde, se gällande Gyproc Handbok kapitel Byggnadsakustik.

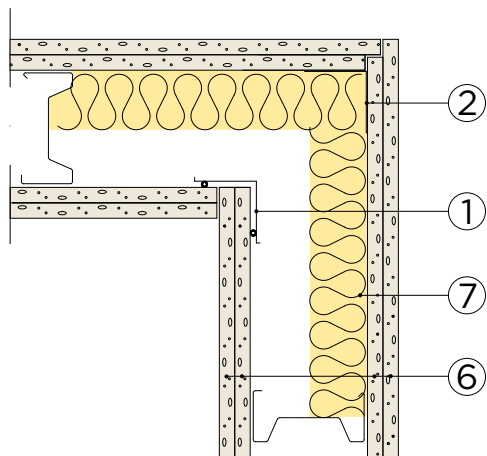
² Brandklass enligt datablad för väggtypen.

KLASSIFICERINGAR

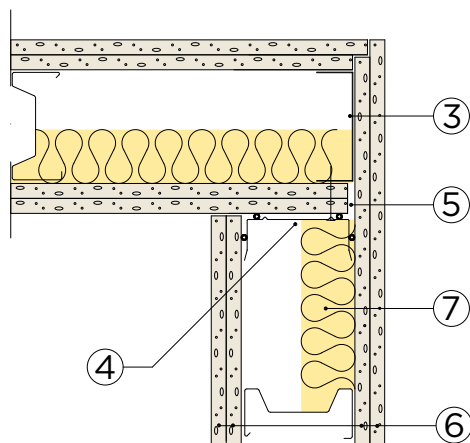
Detalj	Utförande	Lämplig anslutning för vägg med R_w ¹ (dB)	Lämplig anslutning för vägg med $R_w+C_{50-3150}$ ¹ (dB)	Brandklass
A/B	kantprofil AC-X2 (1.)	73	69	²



ANSLUTNING YTTERHÖRN - HB 3.1.1:212



A
Horizontalsnitt



B
Horizontalsnitt

1. Hörnregel gyproc AC 60-H acounomic
2. Hörnprofil gyproc H 50/50
3. Skena gyproc SK alt gyproc R eller ER
4. Kantprofil gyproc AC acounomic
5. 5-10 mm springa mellan skivorna
6. 1 alt 2 x 12,5 mm skiva gyproc GNE 13 normal
7. Min 45 mm mineralull i ett regelfack

Anmärkning

Ljudklassning förutsätter att väggtypen uppfyller kraven.

Brandmotstånd behöver verifieras via analytisk dimensionering kopplat till byggnadens funktionskrav vilken kan baseras på rapporter och utlåtanden från ackrediterade provningslaboratorier. Kontakta Gyproc Teknisk Rådgivning för tillgång till rapporter och utlåtanden.

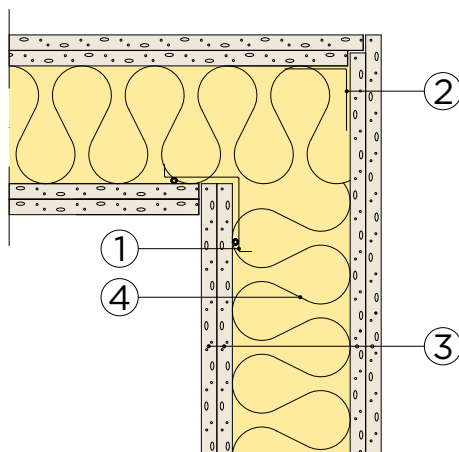
¹ Laborativärde, se gällande Gyproc Handbok kapitel Byggnadsakustik.

KLASSIFICERINGAR

Detalj	Utförande	Lämplig anslutning för vägg med R_w ¹ (dB)
A/B	mineralull enligt väggtyp (7.)	44
A/B	min 45 mm mineralull (7.)	53



ANSLUTNING YTTERHÖRN - HB 3.1.1:213



Horizontalsnitt

1. Hörnprofil gyproc AC 60-H acounomic
2. Hörnprofil gyproc H 50/50 alt regel gyproc ER
3. 2 alt 3 x 12,5 mm skiva gyproc GNE 13 normal
4. Full utfyllnad av mineralull i ett regelfack

Anmärkning

Ljudklassning förutsätter att väggtypen uppfyller kraven.

Brandmotstånd behöver verifieras via analytisk dimensionering kopplat till byggnadens funktionskrav vilken kan baseras på rapporter och utlåtanden från ackrediterade provningslaboratorier. Kontakta Gyproc Teknisk Rådgivning för tillgång till rapporter och utlåtanden.

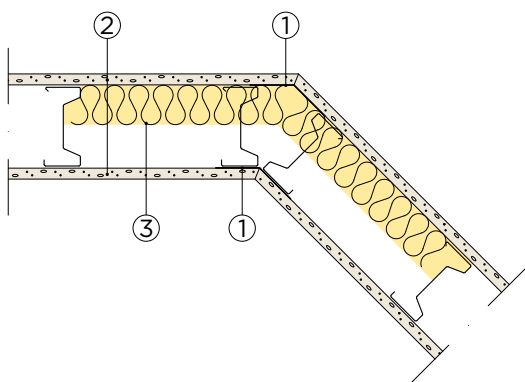
¹ Laborativärde, se gällande Gyproc Handbok kapitel Byggnadsakustik.

KLASSIFICERINGAR

Detalj	Utförande	Lämplig anslutning för vägg med R_w ¹ (dB)
	2 x 12,5 mm Gyproc gipsskiva (3.)	57

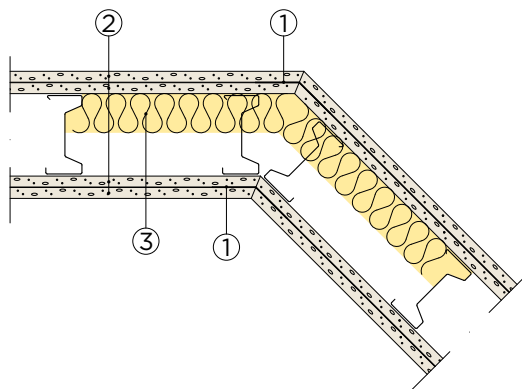


ANSLUTNING YTTERHÖRN, VARIABELT - HB 3.1.1:214



A
Horizontalsnitt

1. Variabelt plåtbånd gyproc VH 50/50
2. 1 alt 2 x 12,5 mm skiva gyproc GNE 13 normal
3. Min 45 mm mineralull i ett regelfack, alt full utfyllnad med mineralull vid hörn, vid ljudisolering $R_w = 57$ dB.



B
Horizontalsnitt

Anmärkning

Ljudklassning förutsätter att väggtypen uppfyller kraven.

Brandmotstånd behöver verifieras via analytisk dimensionering kopplat till byggnadens funktionskrav vilken kan baseras på rapporter och utlåtanden från ackrediterade provningslaboratorier. Gyproc bedömer att hörnet har likvärdigt brandmotstånd som väggarna. Kontakta Gyproc Teknisk Rådgivning för tillgång till rapporter och utlåtanden.

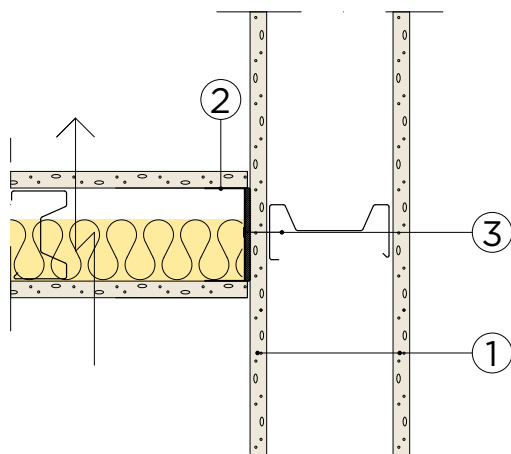
¹ Laborativvärde, se gällande Gyproc Handbok kapitel Byggnadsakustik.

KLASSIFICERINGAR

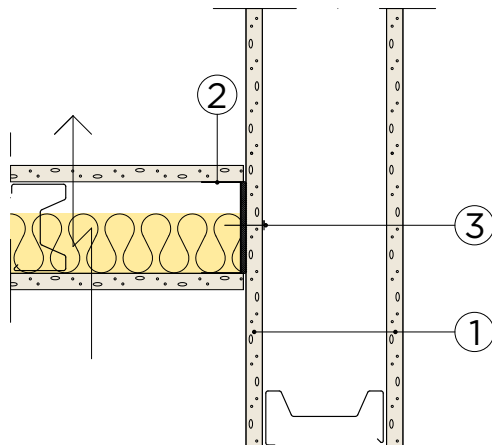
Detalj	Utförande	Lämplig anslutning för vägg med R_w ¹ (dB)
A/B	mineralull enligt väggtyp (3.)	44
A/B	min 45 mm mineralull (3.)	53
A/B	full utfyllnad med mineralull (3.)	57



ANSLUTNING T-HÖRN - HB 3.1.1:215



A
Horizontalsnitt



B
Horizontalsnitt

1. 12,5 mm skiva gyproc GNE 13 normal
2. Skena gyproc SK alt SKP som kantprofil
Vid vägg med $R_w \leq 33$ dB, skena gyproc SK
Vid vägg med $R_w \leq 38$ dB, skena gyproc SKP
3. Skruv gyproc QS 25 quick, c 400 mm alt infästning med metallexpander

Anmärkning

Alternativet med metallexpander är i första hand tillämpligt i de fall flankväggen byggs färdig före rumskiljande vägg. Ljudklassning förutsätter att väggtypen uppfyller kraven.

¹ Laboratorievärde, se gällande Gyproc Handbok kapitel Byggnadsakustik.

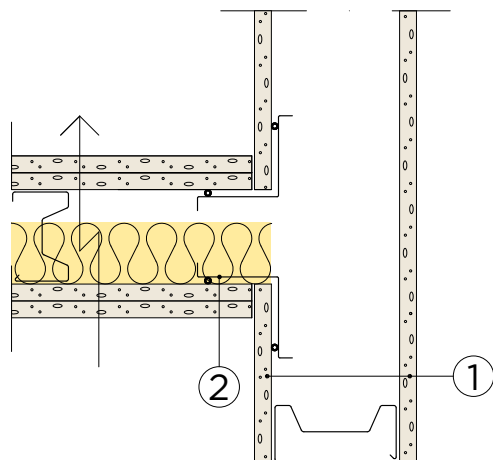
² Gyproc bedömer att brandmotståndet kan verifieras genom analytisk dimensionering med stöd av någon av våra provningsrapporter. Kontakta Gyproc Teknisk Rådgivning.

KLASSIFICERINGAR

Detalj	Utförande	Lämplig anslutning för vägg med R_w ¹ (dB)	Brandmotstånd
A/B	12,5 mm ergolite (1.), skena SK (2.)	33	> 30 min ²
A/B	12,5 mm normal, robust, habito, ocean (1.), skena SK (2.)	33	> 30 min ²
A/B	12,5 mm normal, robust, habito, ocean (1.), skena SKP (2.)	38	> 30 min ²

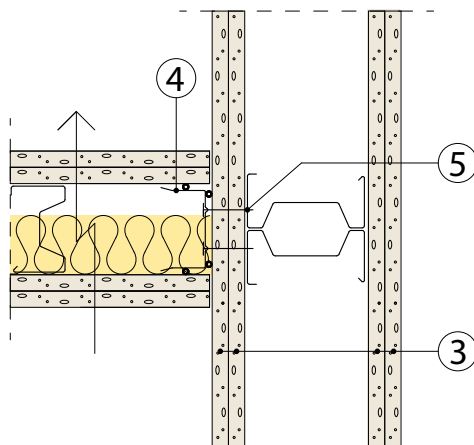


ANSLUTNING T-HÖRN - HB 3.1.1:216



A
Horizontalsnitt

1. 12,5 mm skiva gyproc GNE 13 normal
2. Hörnregel gyproc AC 60-H acounomic
3. 2 x 12,5 mm skiva gyproc GNE 13 normal
4. Kantprofil gyproc AC acounomic
5. Skruv gyproc QS 38 quick, c 400 mm



B
Horizontalsnitt

Anmärkning

Ljudklassning förutsätter att väggtypen uppfyller kraven.

¹ Laboratorievärde, se gällande Gyproc Handbok kapitel Byggnadsakustik.

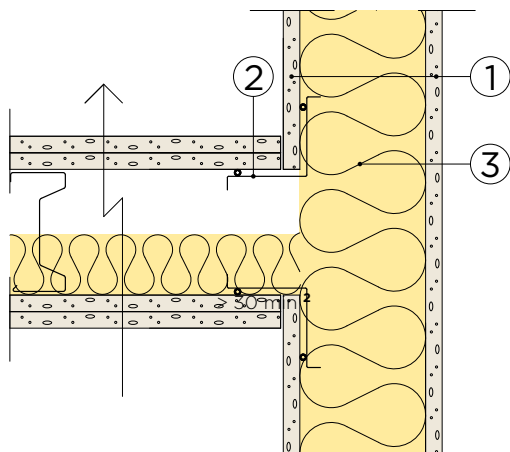
² För brandmotstånd krävs analytisk dimensionering kopplat till byggnadens funktionskrav vilken kan baseras på rapporter och utlåtanden från ackrediterade provningslaboratorier. Kontakta Gyproc Teknisk Rådgivning for tillgång till rapporter och utlåtanden.

KLASSIFICERINGAR

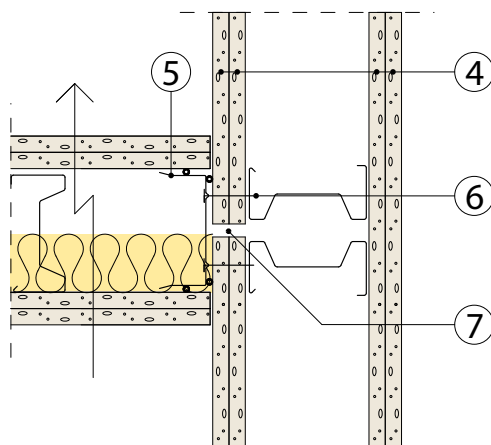
Detalj	Utförande	Lämplig anslutning för vägg med R_w ¹ (dB)	Brandmotstånd
A	12,5 mm ergolite (1), hörnprofil AC-H (2.)	44	> 30 min ²
A	12,5 mm normal, robust, habito, ocean (1.), hörnprofil AC-H (2.)	48	> 30 min ²
B	2 x 12,5 mm ergolite (3.), kantprofil AC (4.)	44	> 60 min ²
B	2 x 12,5 mm normal, robust, habito, ocean (3.), kantprofil AC (4.)	48	> 60 min ²



ANSLUTNING T-HÖRN - HB 3.1.1:217



A
Horizontalsnitt



B
Horizontalsnitt

1. 12,5 mm skiva gyproc GNE 13 normal
2. Hörnregel gyproc AC 60-H acounomic
3. Minst ett regelfack fylls med mineralull
4. 2 x 12,5 mm skiva gyproc GNE 13 normal
5. Kantprofil gyproc AC acounomic
6. Skruv gyproc QS 38 quick, c 400 mm
7. Gipsskiveskarv eller slits vid regel

Anmärkning

Ljudklassning förutsätter att väggtypen uppfyller kraven.

¹ Laboratorievärde, se gällande Gyproc Handbok kapitel Byggnadsakustik.

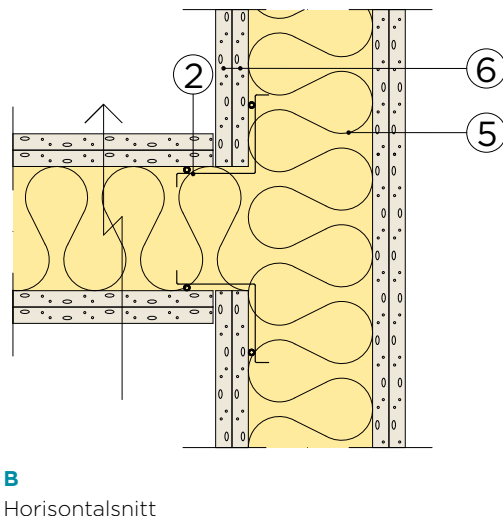
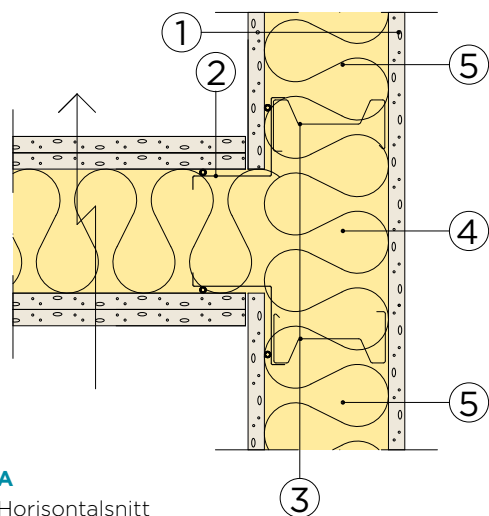
² För brandmotstånd krävs analytisk dimensionering kopplat till byggnadens funktionskrav vilken kan baseras på rapporter och utlåtanden från ackrediterade provningslaboratorier. Kontakta Gyproc Teknisk Rådgivning för tillgång till rapporter och utlåtanden.

KLASSIFICERINGAR

Detalj	Utförande	Lämplig anslutning för vägg med R_w , ¹ (dB)	Brandmotstånd
A	12,5 mm ergolite (1.), hörnprofil AC-H (2.)	48	> 30 min ²
A	12,5 mm normal, robust, habito, ocean (1.), hörnprofil AC-H (2.)	53	> 30 min ²
B	2 x 12,5 mm ergolite (4.), kantprofil AC (4.), slits + regel (7.)	48	> 60 min ²
B	2 x 12,5 mm normal, robust, habito, ocean (4.), kantprofil AC (5.), slits + regel (7.)	53	> 60 min ²



ANSLUTNING T-HÖRN - HB 3.1.1:218



- 12,5 mm skiva gyproc GNE 13 normal
- Hörnregel gyproc AC 60-H acounomic
- Regel gyproc XR erfordras för den akustiska tätningen och brandklassen
- Hålrummet fylls med mineralull
- Minst ett regelfack fylls med mineralull
- 2 x 12,5 mm skiva gyproc GNE 13 normal

Anmärkning

Ljudklassning förutsätter att väggtypen uppfyller kraven.

¹ Laboratorievärde, se gällande Gyproc Handbok kapitel Byggnadsakustik.

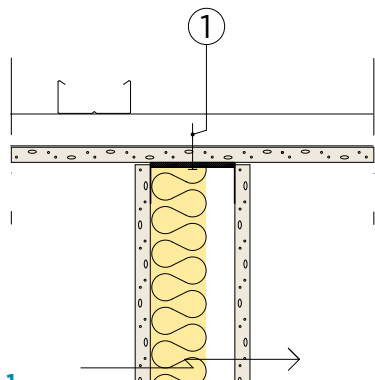
² För brandmotstånd krävs analytisk dimensionering kopplat till byggnadens funktionskrav vilken kan baseras på rapporter och utlåtanden från ackrediterade provningslaboratorier. Kontakta Gyproc Teknisk Rådgivning för tillgång till rapporter och utlåtanden.

KLASSIFICERINGAR

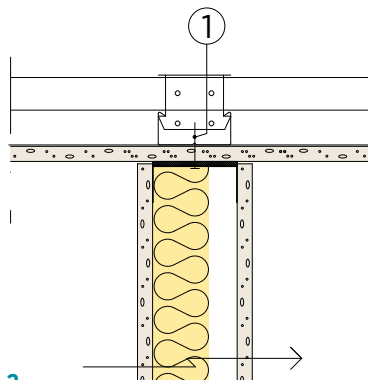
Detalj	Utförande	Lämplig anslutning för vägg med R_w ¹ (dB)	Lämplig anslutning för vägg med $R_w + C_{50-3150}$ ¹ (dB)	Brandmotstånd
A	12,5 mm ergolite (1.), regel (3.)	57	-	> 60 min ²
A	12,5 mm normal, robust, habito, ocean (1.), regel (3.)	68	62	> 60 min ²
A	2 x 12,5 mm ergolite (1.), regel (3.)	73	62	> 60 min ²
A	2 x 12,5 mm normal, robust, habito, ocean (1.), regel (3.)	73	69	> 60 min ²
B	2 x 12,5 mm ergolite (6.)	68	-	> 60 min ²
B	2 x 12,5 mm normal, robust, habito, ocean (6.)	73	62	> 60 min ²



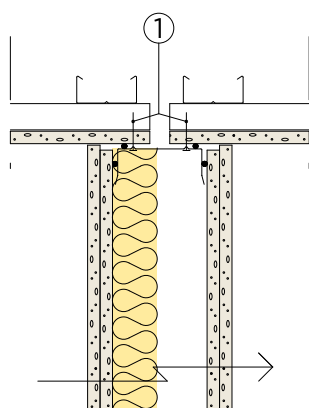
ANSLUTNING AV VÄGG MOT UNDERTAK, RIKTNINGS- ALTERNATIV - HB 3.1.1:220



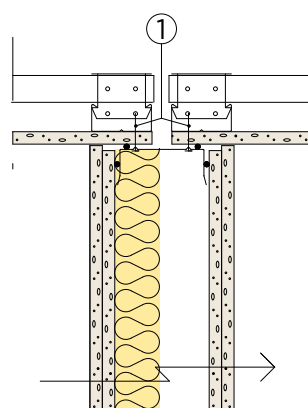
1 Obruten tvärprofil - vägg monteras tvärs



2 Obruten tvärprofil - vägg monteras längs



1 Bruten tvärprofil - vägg monteras tvärs



2 Bruten tvärprofil - vägg monteras längs

1. Skruv gyproc QS 25 quick, skruvas i bärprofil gyproc GK 1 som tvärprofil, c 400 mm. Alternativt fästs takskenan med metallexpander i gipsskivan

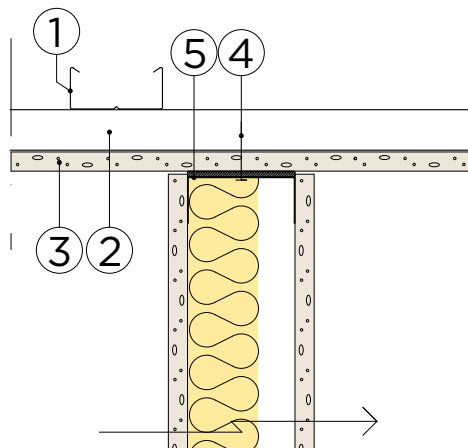
Anmärkning

Utförande med riktningsalternativ enligt konstruktion 1 och 2 är likvärdiga. Val av riktning är avhängigt av helhetslösningen. I typdetaljer 3.1.1:221 - 3.1.1:228 i gällande Gyproc Handbok redovisas endast alternativ 1. Förutsatt att undertaksutrymmet är avskilt i lägst samma

brandtekniska klass som väggen (jmf BBR 5:535). Anslutningens brandklass begränsas av undertakets brandklass. Undertak med Gyproc gipsskivor uppfyller kravet på beklädnadsklass K₂10/A2-s1,d0. Alternativ till Gyproc GK system är Gyproc PS system.



ANSLUTNING MOT UNDERTAK - HB 3.1.1:221



Vertikalsnitt

1. Bärprofil gyproc GK 1
2. Bärprofil gyproc GK 1 som tvärprofil, c 400 mm
3. 12,5 mm skiva gyproc GNE 13 normal
4. Skruv gyproc QS 25 quick, skruvas i tvärprofilerna
5. Skena gyproc SK alt SKP som kantprofil
 $R_w = 33$ dB, skena gyproc SK
 $R_w = 38$ dB, skena gyproc SKP

Anmärkning

Ljudklassning förutsätter att väggtypen uppfyller kraven.

För bedömning av brandmotstånd krävs analytisk dimensionering kopplat till byggnadens funktionskrav vilken kan baseras på rapporter och utlåtanden från ackrediterade provningslaboratorier. Kontakta Gyproc Teknisk Rådgivning för tillgång till rapporter och utlåtanden. Information om Gyproc GK i en alternativt två nivåer se datablad 3.5.1:101–3.5.1:102. Allmänna förutsättningar, se Detalj 3.1.1:220. Anslutningens brandmotstånd begränsas av undertakets brandmotstånd. Se BBR 5:535.

¹ Laboratorievärde, se gällande Gyproc Handbok kapitel Byggnadsakustik.

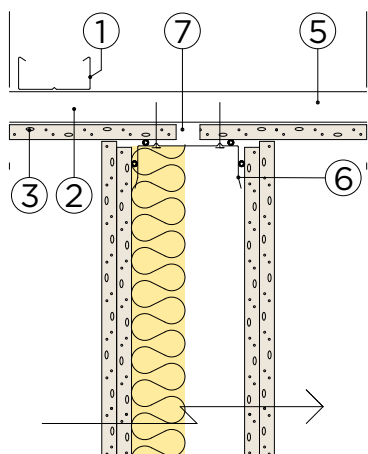
² Beklädnadsklass $K_210/A2-s1,d0$.

KLASSIFICERINGAR

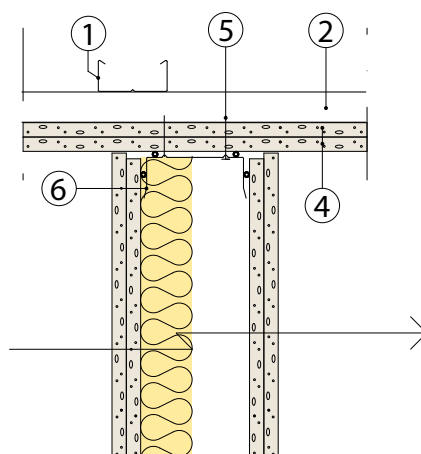
Utförande	Lämplig anslutning för vägg med R_w ¹ (dB)	Brandklass
12,5 mm ergolite (3), skena SK (5.)	33	2
12,5 mm normal, robust, habito, ocean (3.), skena SK (5.)	33	2
12,5 mm normal, robust, habito, ocean (3.), skena SKP (5.)	38	2



ANSLUTNING MOT UNDERTAK - HB 3.1.1:222



A
Vertikalsnitt



B
Vertikalsnitt

1. Bärprofil gyproc GK 1
2. Bärprofil gyproc GK 1 som tvärprofil, c 400 mm
3. 12,5 mm skiva gyproc GNE 13 normal
- 4a. 2 x 12,5 mm skiva gyproc GNE 13 normal
- 4b. > 30 minuters brandmotstånd: montera 2 x 12,5 mm skiva gyproc GNE 13 normal med samtliga skivskarvar i inre lag underbyggda med GK 1 eller PB 100 plåtbånd
- 4c. Alt för > 30 minuters brandmotstånd: 1 x 12,5 mm skiva gyproc GNE 13 normal (innerst) + 1 x 15,4 mm skiva gyproc GFE 15 protect F (ytterst)
5. Skruv gyproc QS 38 quick, skruvas i tvärprofiler
6. gyproc SKP alt AC acounomic som kantprofil
 $R_w = 38$ dB, skena gyproc SKP
 $R_w = 44$ och 48 dB, kantprofil gyproc AC acounomic

7. Gipsskivorna slitsas

Anmärkning

Ljudklassning förutsätter att väggtypen uppfyller kraven.

Information om Gyproc GK i en alternativt två nivåer se gällande Gyproc Handbok datablad 3.5.1:101-3.5.1:102. Allmänna förutsättningar, se Detalj 3.1.1:220. Anslutningens brandmotstånd begränsas av undertakets brandklass. Se BBR 5:535.

¹ Laboratorievärde, se gällande Gyproc Handbok kapitel Byggnadsakustik.

² Beklädnadsklass $K_2I_0/A_2-s_1,d_0$.

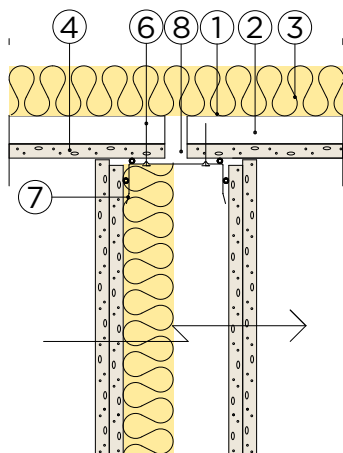
³ Gyproc bedömer att brandmotstånd kan verifieras genom analytisk dimensionering med stöd av någon av våra provningsrapporter. Kontakta Gyproc Teknisk Rådgivning.

KLASSIFICERINGAR

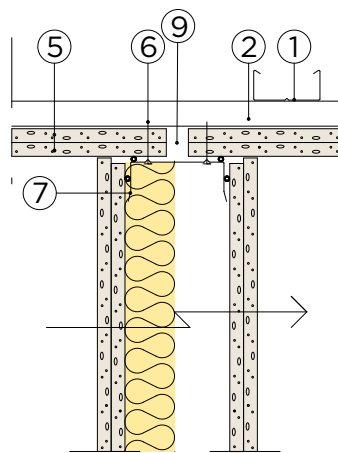
Detalj	Utförande	Lämplig anslutning för vägg med R_w , ¹ (dB)	Brandmotstånd
A	12,5 mm ergolite (3.), skena SKP (6.)	35	2
A	12,5 mm ergolite (3.)	40	2
A	12,5 mm normal (3.)	44	2
B	2 x 12,5 mm ergolite (4a.)	40	2
B	2 x 12,5 mm normal (4a.)	44	2
B	2 x 12,5 mm ergolite (4b.)	40	> 30 min ³
B	2 x 12,5 mm normal (4b.)	44	> 30 min ³
B	12,5 mm ergolite (innerst) + 15,4 mm protect F (ytterst) (4c.)	44	> 30 min ³
B	12,5 mm normal (innerst) + 15,4 mm protect F (ytterst) (4c.)	44	> 30 min ³



ANSLUTNING MOT UNDERTAK - HB 3.1.1:223



A
Vertikalsnitt



B
Vertikalsnitt

1. Bärprofil gyproc GK 1
2. Bärprofil gyproc GK 1 som tvärprofil, c 400 mm
3. Min 45 mm mineralull, 1200 mm på vardera sida om väggen
4. 12,5 mm skiva gyproc GNE 13 normal
- 5b. > 30 minuters brandmotstånd: montera 2 x 12,5 mm skiva gyproc GNE 13 normal med samtliga skivskarvar i inre lag underbyggda med GK 1 eller PB 100 plåtbånd
- 5c. Alt för > 30 minuters brandmotstånd: 1 x 12,5 mm skiva gyproc GNE 13 normal (innerst) + 1 x 15,4 mm skiva gyproc GFE 15 protect F (ytterst)
6. Skruv gyproc QS 38 quick, skruvas i tvärprofiler
7. Kantprofil gyproc AC acounomic
8. Gipsskivor slitsas och tvärprofiler delas
9. Gipsskivor slitsas

Anmärkning

Ljudklassning förutsätter att väggtypen uppfyller kraven.

Information om Gyproc GK i en alternativt två nivåer se gällande Gyproc Handbok datablad 3.5.1:101-3.5.1:102. Allmänna förutsättningar, se Detalj 3.1.1:220. Anslutningens brandmotstånd begränsas av undertaketets brandklass. Se BBR 5:535.

¹ Laboratorievärde, se gällande Gyproc Handbok kapitel Byggnadsakustik.

² Beklädnadsklass K₂10/A2-s1,d0.

³ Gyproc bedömer att brandmotstånd kan verifieras genom analytisk dimensionering med stöd av någon av våra provningsrapporter. Kontakta Gyproc Teknisk Rådgivning.

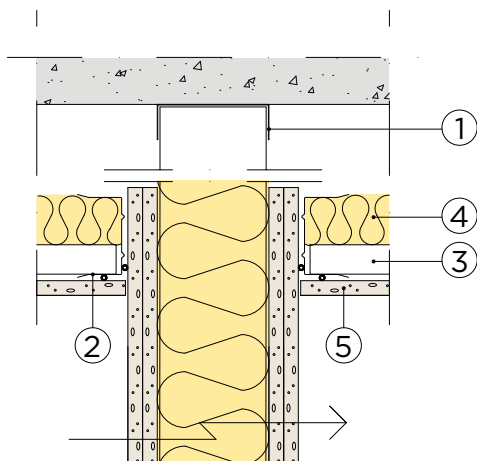
KLASSIFICERINGAR

Detalj	Utförande	Lämplig anslutning för vägg med R_w ¹ (dB)	Brandmotstånd
A	12,5 mm ergolite (4.), 45 mm mineralull (3.), tvärprofiler delas (8.)	48	2
A	12,5 mm normal (4.), 45 mm mineralull (3.), tvärprofiler delas (8.)	53	2
B	2 x 12,5 mm ergolite (5a.)	48	2
B	2 x 12,5 mm normal (5a.)	53	2
B	2 x 12,5 mm ergolite (5b.)	48	> 30 min ³
B	2 x 12,5 mm normal (5b.)	53	> 30 min ³
B	12,5 mm ergolite (innerst) + 15,4 mm protect F (ytterst) (5c.)	53	> 30 min ³
B	12,5 mm normal (innerst) + 15,4 mm protect F (ytterst) (5c.)	53	> 30 min ³

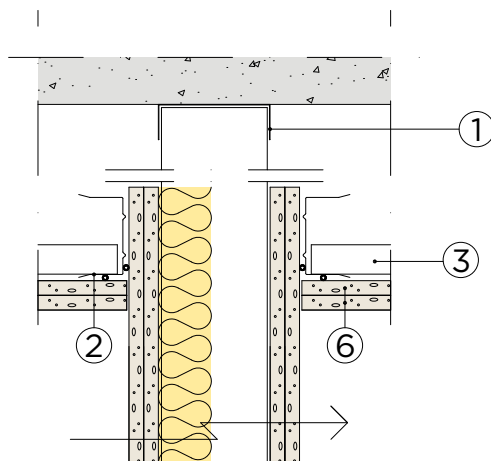


ANSLUTNING MOT UNDERTAK - HB 3.1.1:224

1



A
Vertikalsnitt



B
Vertikalsnitt

1. Skena fästs in i angränsande konstruktion på max c 400 mm
2. Kantprofil gyproc AC-X2 acounomic
3. Bärprofil gyproc GK 1 som tvärprofil, c 400 mm
4. Min 45 mm mineralull, 1200 mm på vardera sida om väggen
5. 12,5 mm skiva gyproc GNE 13 normal
- 6a. 2 x 12,5 mm skiva gyproc GNE 13 normal
- 6b. > 30 minuters brandmotstånd: montera 2 x 12,5 mm skiva gyproc GNE 13 normal med samtliga skivskarvar i inre lag underbyggda med GK 1 eller PB 100 plåtbånd
- 6c. Alternativ för > 30 minuters brandmotstånd: 1 x 12,5 mm skiva gyproc GNE 13 normal (innerst) + 1 x 15,4 mm skiva gyproc GFE 15 protect F (ytterst)

Anmärkning

Ljudklassning förutsätter att väggtypen uppfyller kraven.

Information om Gyproc GK i en alternativt två nivåer se gällande Gyproc Handbok datablad 3.5.1:101-3.5.1:102. Allmänna förutsättningar, se Detalj 3.1.1:220. Anslutningens brandmotstånd begränsas av undertaketets brandklass. Se BBR 5:535.

¹ Laboratorievärde, se gällande Gyproc Handbok kapitel Byggnadsakustik.

² Beklädnadsklass K₂10/A2-s1,d0.

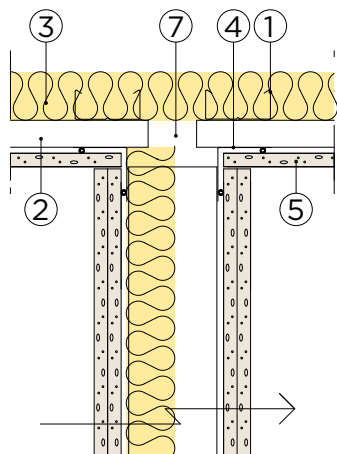
³ Gyproc bedömer att brandmotstånd kan verifieras genom analytisk dimensionering med stöd av någon av våra provningsrapporter. Kontakta Gyproc Teknisk Rådgivning.

KLASSIFICERINGAR

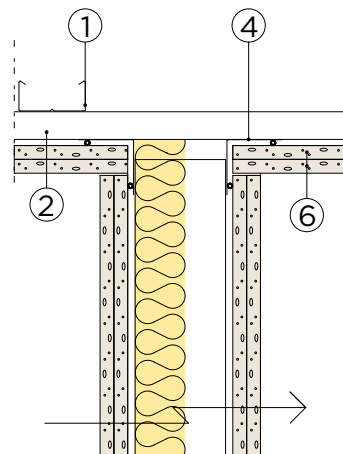
Detalj	Utförande	Lämplig anslutning för vägg med R _v ¹ (dB)	Brandmotstånd
A	12,5 mm ergolite (5.), 45 mm mineralull (4.)	48	2
A	12,5 mm normal (5.), 45 mm mineralull (4.)	53	2
B	2 x 12,5 mm ergolite (6a.)	48	2
B	2 x 12,5 mm normal (6a.)	53	2
B	2 x 12,5 mm ergolite (6b.)	48	> 30 min ³
B	2 x 12,5 mm normal (6b.)	53	> 30 min ³
B	12,5 mm ergolite (innerst) + 15,4 mm protect F i (ytterst) (6c.)	53	> 30 min ³
B	12,5 mm normal (innerst) + 15,4 mm protect F (ytterst) (6c.)	53	> 30 min ³



ANSLUTNING MOT UNDERTAK - HB 3.1.1:225



A
Vertikalsnitt



B
Vertikalsnitt

1. Bärprofil gyproc GK 1
2. Bärprofil gyproc GK 1 som tvärprofil, c 400 mm
3. Min 45 mm mineralull, 1200 mm på vardera sida om väggen
4. Hörnprofil gyproc AC 50-H acounomic
5. 12,5 mm skiva gyproc GNE 13 normal
- 6a. 2 x 12,5 mm skiva gyproc GNE 13 normal
- 6b. > 30 minuters brandmotstånd: monteras 2 x 12,5 mm skiva gyproc GNE 13 normal med samtliga skivskarvar i inre lag underbyggda med GK 1 eller PB 100 plåtbånd
- 6c. Alternativ för > 30 minuters brandmotstånd: 1 x 12,5 mm skiva gyproc GNE 13 normal (innerst) + 1 x 15,4 mm skiva gyproc GFE 15 protect F (ytterst)
7. Tvärprofiler delas

Anmärkning

Ljudklassning förutsätter att väggtypen uppfyller kraven.

Information om Gyproc GK i en alternativt två nivåer se gällande Gyproc Handbok datablad 3.5.1:101-3.5.1:102. Allmänna förutsättningar, se Detalj 3.1.1:220. Anslutningens brandmotstånd begränsas av undertaketets brandklass. Se BBR 5:535.

¹ Laboratorievärde, se gällande Gyproc Handbok kapitel Byggnadsakustik.

² Beklädnadsklass K₂10/A2-s1,d0.

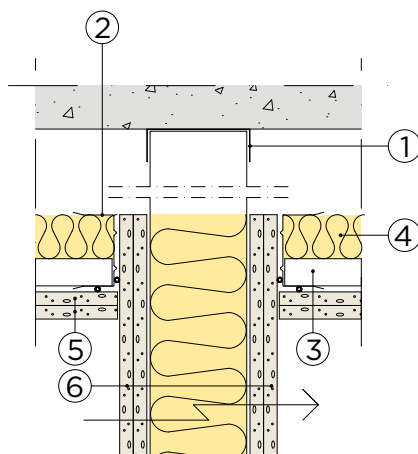
³ Gyproc bedömer att brandmotstånd kan verifieras genom analytisk dimensionering med stöd av någon av våra provningsrapporter. Kontakta Gyproc Teknisk Rådgivning.

KLASSIFICERINGAR

Detalj	Utförande	Lämplig anslutning för vägg med R_w ¹ (dB)	Brandmotstånd
A	12,5 mm ergolite (5.), 45 mm mineralull (3.), tvärprofiler delas (7.)	48	2
A	12,5 mm normal (5.), 45 mm mineralull (3.), tvärprofiler delas (7.)	53	2
B	2 x 12,5 mm ergolite (6a.)	48	2
B	2 x 12,5 mm normal (6a.)	53	2
B	2 x 12,5 mm ergolite (6b.)	48	> 30 min ³
B	2 x 12,5 mm normal (6b.)	53	> 30 min ³
B	12,5 mm ergolite (innerst) + 15,4 mm protect F i (ytterst) (6c.)	53	> 30 min ³
B	12,5 mm normal (innerst) + 15,4 mm protect F (ytterst) (6c.)	53	> 30 min ³



ANSLUTNING MOT UNDERTAK - HB 3.1.1:226



Vertikalsnitt

1. Skena fästs in i angränsande konstruktion på max c 400 mm
2. Kantprofil gyproc AC-X2 acounomic
3. Bärprofil gyproc GK 1 som tvärprofil, c 400 mm
4. Min 45 mm mineralull, 1200 mm på vardera sida om väggen
- 5a. 2 x 12,5 mm skiva gyproc GNE 13 normal
- 5b. > 30 minuters brandmotstånd: montera 2 x 12,5 mm skiva gyproc GNE 13 normal med samtliga skivskarvar i inre lag underbyggda med GK 1 eller PB 100 plåtbånd
- 5c. Alt för > 30 minuters brandmotstånd: 1 x 12,5 mm skiva gyproc GNE 13 normal (innerst) + 1 x 15,4 mm skiva gyproc GFE 15 protect F (ytterst)
- 5d. > 60 minuters brandmotstånd: 2 x 15,4 mm skiva gyproc GFE 15 protect F
6. 15,4 mm skiva gyproc GFE 15 protect F som yttre skivlag i vägg, som även isoleras fullt, vid > 60 minuters brandmotstånd i tak

Anmärkning

Ljudklassning förutsätter att väggtypen uppfyller kraven.

Information om Gyproc GK i en alternativt två nivåer se gällande Gyproc Handbok datablad 3.5.1:101-3.5.1:102. Allmänna förutsättningar, se Detalj 3.1.1:220. Anslutningens brandmotstånd begränsas av undertakets brandklass. Se BBR 5:535.

¹ Laboratorievärde, se gällande Gyproc Handbok kapitel Byggnadsakustik.

² Beklädnadsklass K₂I0/A2-s,d0.

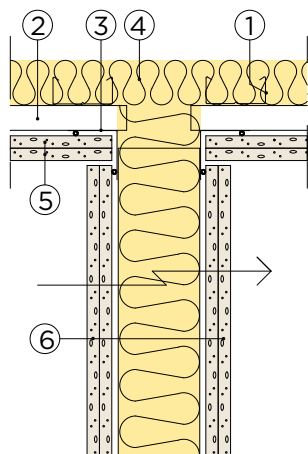
³ Gyproc bedömer att brandmotstånd kan verifieras genom analytisk dimensionering med stöd av någon av våra provningsrapporter. Kontakta Gyproc Teknisk Rådgivning.

KLASSIFICERINGAR

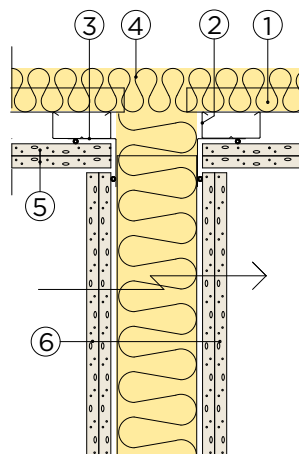
Utförande	Lämplig anslutning för vägg med R_w ¹ (dB)	Brandmotstånd
2 x 12,5 mm ergolite (5a.)	48	2
2 x 12,5 mm normal (5a.)	52	2
2 x 12,5 mm ergolite (5b.)	48	> 30 min ³
2 x 12,5 mm normal (5b.)	52	> 30 min ³
12,5 mm ergolite + 15,4 mm protect F (5c.)	52	> 30 min ³
12,5 mm normal + 15,4 mm protect F (5c.)	52	> 30 min ³
2 x 15,4 mm protect F (5d.), 15,4 mm protect F (vägg) (5d.)	52	> 60 min ³



ANSLUTNING MOT UNDERTAK - HB 3.1.1:227



A
Vertikalsnitt



B
Vertikalsnitt

1. Bärprofil gyproc GK 1
2. Bärprofil gyproc GK 1 som tvärprofil, c 400 mm
3. Hörnprofil gyproc AC 50-H acounomic
4. Min 45 mm mineralull, 1200 mm på vardera sida om väggen
- 5a. 2 x 12,5 mm skiva gyproc GNE 13 normal
- 5b. > 30 minuters brandmotstånd: monteras 2 x 12,5 mm skiva gyproc GNE 13 normal med samtliga skivskarvar i inre lag underbyggda med GK 1 eller PB 100 plåtbånd
- 5c. Alt för > 30 minuters brandmotstånd: 1 x 12,5 mm skiva gyproc GNE 13 normal (innerst) + 1 x 15,4 mm skiva gyproc GFE 15 protect F (ytterst)
- 5d. > 60 minuters brandmotstånd: 2 x 15,4 mm skiva gyproc GFE 15 protect F
6. 15,4 mm skiva gyproc GFE 15 protect F i yttre skivlag i vägg, som även isoleras fullt, vid > 60 minuters brandmotstånd i tak

Anmärkning

Ljudklassning förutsätter att väggtypen uppfyller kraven.

Information om Gyproc GK i en alternativt två nivåer se gällande Gyproc Handbok datablad 3.5.1:101-3.5.1:102. Allmänna förutsättningar, se Detalj 3.1.1:220. Anslutningens brandmotstånd begränsas av undertakets brandklass. Se BBR 5:535.

¹ Laboratorievärde, se gällande Gyproc Handbok kapitel Byggnadsakustik.

² Beklädnadsklass K₂10/A2-s1,d0.

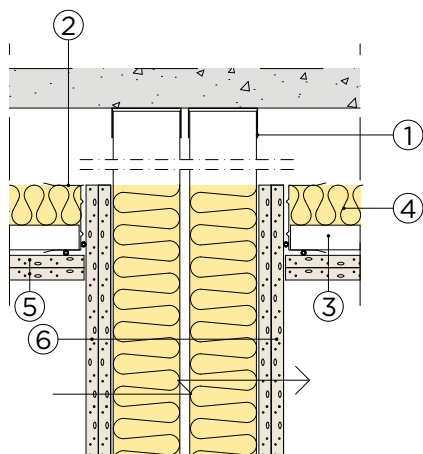
³ Gyproc bedömer att brandmotstånd kan verifieras genom analytisk dimensionering med stöd av någon av våra provningsrapporter. Kontakta Gyproc Teknisk Rådgivning.

KLASSIFICERINGAR

Detalj	Utförande	Lämplig anslutning för vägg med R_w ¹ (dB)	Brandmotstånd
A/B	2 x 12,5 mm ergolite (5a.)	53	2
A/B	2 x 12,5 mm normal (5a.)	57	2
A/B	2 x 12,5 mm ergolite (5b.)	53	> 30 min ³
A/B	2 x 12,5 mm normal (5b.)	57	> 30 min ³
A/B	12,5 mm ergolite + 15,4 mm protect F (5c.)	57	> 30 min ³
A/B	12,5 mm normal + 15,4 mm protect F (5c.)	57	> 30 min ³
A/B	2 x 15,4 mm protect F (5d.), 15,4 mm protect F (vägg) (5d.)	57	> 60 min ³



ANSLUTNING MOT UNDERTAK - HB 3.1.1:228 A



A
Vertikalsnitt

1. Skena fästs in i angränsande konstruktion på max c 400 mm
2. Kantprofil gyproc AC-X2 acounomic
3. Bärprofil gyproc GK 1 som tvärprofil, c 400 mm
- 4a. Min 45 mm mineralull, 1200 mm på vardera sida om väggen
- 4b. Min 70 mm mineralull, 2400 mm på vardera sida om väggen
- 5a. 2 x 12,5 mm skiva gyproc GNE 13 normal
- 5b. > 30 minuters brandmotstånd: montera 2 x 12,5 mm skiva gyproc GNE 13 normal med samtliga skivskarvar i inre lag underbyggda med GK 1 eller PB 100 plåtbånd

Anmärkning

Ljudklassning förutsätter att väggtypen uppfyller kraven.

Information om Gyproc GK i en alternativt två nivåer se gällande Gyproc Handbok datablad 3.5.1:101-3.5.1:102. Allmänna förutsättningar, se Detalj 3.1.1:220. Anslutningens brandmotstånd begränsas av undertakets brandklass. Se BBR 5:535.

¹ Laboratorievärde, se gällande Gyproc Handbok kapitel Byggnadsakustik.

² Beklädnadsklass K₂10/A2-s1,d0.

³ Gyproc bedömer att brandmotstånd kan verifieras genom analytisk dimensionering med stöd av någon av våra provningsrapporter. Kontakta Gyproc Teknisk Rådgivning.

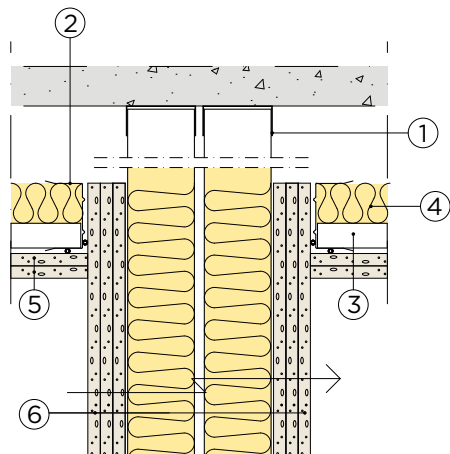
- 5c. Alt för > 30 minuters brandmotstånd: 1 x 12,5 mm skiva gyproc GNE 13 normal (innerst) + 1 x 15,4 mm skiva gyproc GFE 15 protect F (ytterst)
- 5d. > 60 minuters brandmotstånd: 2 x 15,4 mm skiva gyproc GFE 15 protect F
6. 15,4 mm skiva gyproc GFE 15 protect F som yttre skivlag i vägg, som även isoleras fullt, vid brandmotstånd EI 60 i tak

KLASSIFICERINGAR

Utförande	Lämplig anslutning för vägg med R_w ¹ (dB)	Lämplig anslutning för vägg med $R_w + C_{50-3150}$ ¹ (dB)	Brandmotstånd
2 x 12,5 mm ergolite (5a.), 45 mm mineralull/1,2 m (4a.)	68	-	2
2 x 12,5 mm normal (5a.), 45 mm mineralull/1,2 m (4a.)	73	62	2
2 x 12,5 mm ergolite (5b.), 45 mm mineralull/1,2 m (4a.)	68	-	> 30 min ³
2 x 12,5 mm normal (5b.), 45 mm mineralull/1,2 m (4a.)	73	62	> 30 min ³
12,5 mm ergolite + 15,4 mm protect F (5c.), 45 mm mineralull/1,2 m (4a.)	73	62	> 30 min ³
12,5 mm normal + 15,4 mm protect F (5c.), 45 mm mineralull/1,2 m (4a.)	73	62	> 30 min ³
2 x 15,4 mm protect F (5d.), 45 mm mineralull/1,2 m (4a.)	73	62	> 60 min ³



ANSLUTNING MOT UNDERTAK - HB 3.1.1:228 B



B
Vertikalsnitt

1. Skena fästs in i angränsande konstruktion på max c 400 mm
2. Kantprofil gyproc AC-X2 acounomic
3. Bärprofil gyproc GK 1 som tvärprofil, c 400 mm
- 4a. Min 45 mm mineralull, 1200 mm på vardera sida om väggen
- 4b. Min 70 mm mineralull, 2400 mm på vardera sida om väggen
- 5a. 2 x 12,5 mm skiva gyproc GNE 13 normal
- 5b. > 30 minuters brandmotstånd: montera 2 x 12,5 mm skiva gyproc GNE 13 normal med samtliga skivskarvar i inre lag underbyggda med GK 1 eller PB 100 plåtband

Anmärkning

Ljudklassning förutsätter att väggtypen uppfyller kraven.

Information om Gyproc GK i en alternativt två nivåer se gällande Gyproc Handbok datablad 3.5.1:101-3.5.1:102. Allmänna förutsättningar, se Detalj 3.1.1:220. Anslutningens brandmotstånd begränsas av undertakets brandklass. Se BBR 5:535.

¹ Laboratorievärde, se gällande Gyproc Handbok kapitel Byggnadsakustik.

² Beklädnadsklass K₂I0/A2-s1,d0.

³ Gyproc bedömer att brandmotstånd kan verifieras genom analytisk dimensionering med stöd av någon av våra provningsrapporter. Kontakta Gyproc Teknisk Rådgivning.

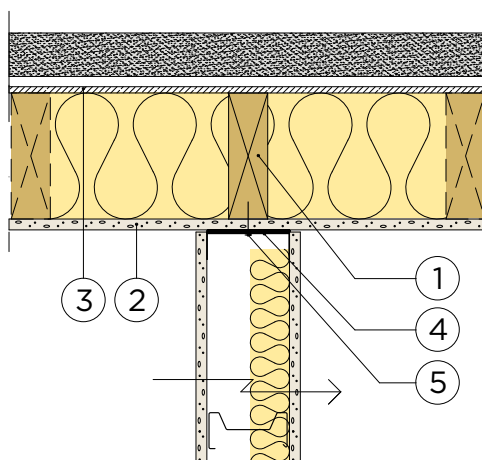
- 5c. Alt för > 30 minuters brandmotstånd: 1 x 12,5 mm skiva gyproc GNE 13 normal (innerst) + 1 x 15,4 mm skiva gyproc GFE 15 protect F (ytterst)
- 5d. > 60 minuters brandmotstånd: 2 x 15,4 mm skiva gyproc GFE 15 protect F
6. 3 x 12,5 mm skiva gyproc GNE 13 normal (alt. skiva gyproc GEE 13 ergolite), med regelavstånd max c 450 mm, vid brandmotstånd EI 60 i tak

KLASSIFICERINGAR

Utförande	Lämplig anslutning för vägg med R_w ¹ (dB)	Lämplig anslutning för vägg med $R_w + C_{50-3150}$ ¹ (dB)	Brandmotstånd
2 x 12,5 mm ergolite (5a.), 70 mm mineralull/2,4 m (4b.)	73	62	²
2 x 12,5 mm normal (5a.), 70 mm mineralull/2,4 m (4b.)	73	69	²
2 x 12,5 mm ergolite (5b.), 70 mm mineralull/2,4 m (4b.)	73	62	> 30 min ³
2 x 12,5 mm normal (5b.), 70 mm mineralull/2,4 m (4b.)	73	69	> 30 min ³
12,5 mm ergolite + 15,4 mm protect F (5c.), 70 mm mineralull/2,4 m (4b.)	73	69	> 30 min ³
12,5 mm normal + 15,4 mm protect F (5c.), 70 mm mineralull/2,4 m (4b.)	73	69	> 30 min ³
2 x 15,4 mm protect F (5d.), 70 mm mineralull/2,4 m (4b.)	73	69	> 60 min ³



ANSLUTNING MOT YTTERVÄGG - HB 3.1.1:240 A



Horizontalsnitt

1. Väggregel alt kortling c 600 mm
2. 12,5 mm skiva gyproc GNE normal, gyproc GEE ergolite, gyproc GRE robust, gyproc GHE habito eller glasroc GHOE ocean
3. 9,5 mm skiva glasroc X GXUE 9 storm
4. Skena SK alt SKP eller gyproc AC acounomic som kantprofil
5. Skruv gyproc QS 38 alt QT 41 quick, c 600 mm

Anmärkning

Ljudklassning förutsätter att väggtypen uppfyller kraven.

¹ Laboratorievärde, se gällande Gyproc Handbok kapitel Byggnadsakustik.

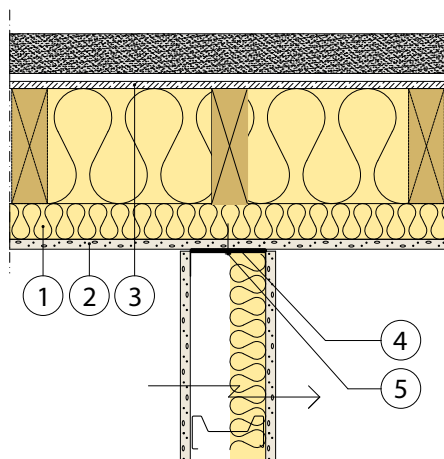
² Gyproc bedömer att brandmotstånd kan verifieras genom analytisk dimensionering med stöd av någon av våra provningsrapporter. Kontakta Gyproc Teknisk Rådgivning.

KLASSIFICERINGAR

Utförande	Lämplig anslutning för vägg med R_v , ¹ (dB)	Brandmotstånd
12,5 mm normal, ergolite, robust, habito, ocean (2.), skena SK (4.)	33	> 30 min ²
12,5 mm normal, ergolite, robust, habito, ocean (2.), skena SKP (4.)	38	> 30 min ²
12,5 mm normal, ergolite, robust, habito, ocean (2.), kantprofil AC (4.)	44	> 30 min ²



ANSLUTNING MOT YTTERVÄGG - HB 3.1.1:240 B



Horizontalsnitt

1. Liggande väggreglar 45x45 mm c 600 mm
2. 12,5 mm skiva gyproc GNE normal, gyproc GEE ergolite, gyproc GRE robust, gyproc GHE habito eller glasroc GHOE ocean
3. 9,5 mm skiva glasroc X GXUE 9 storm
4. Skena SK alt SKP eller gyproc acounomic som kantprofil
5. Skruv gyproc QS 38 alt QT 41 quick, c 600 mm

Anmärkning

Ljudklassning förutsätter att väggtypen uppfyller kraven.

Med 2 lag skivor gyproc GNE normal, gyproc GEE ergolite, gyproc GRE robust, gyproc GHE habito eller glasroc GHOE ocean bör funktionskraven av en EI 60 vägg kunna uppfyllas men hjälp av analytisk dimensionering.

¹ Laboratorievärde, se gällande Gyproc Handbok kapitel Byggnadsakustik.

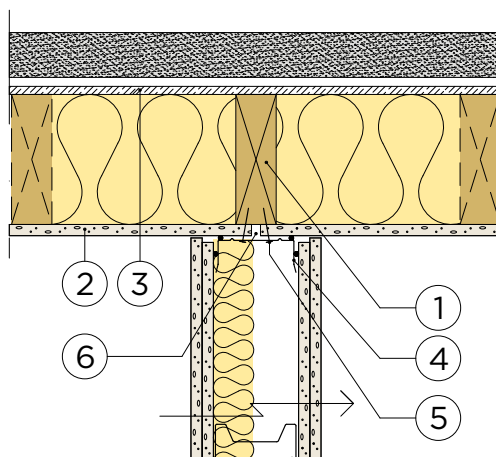
² Gyproc bedömer att brandmotstånd kan verifieras genom analytisk dimensionering med stöd av någon av våra provningsrapporter. Kontakta Gyproc Teknisk Rådgivning.

KLASSIFICERINGAR

Utförande	Lämplig anslutning för vägg med R_w ¹ (dB)	Brandmotstånd
12,5 mm ergolite (2.), skena SK (4.)	33	> 30 min ²
12,5 mm normal, robust, habito, ocean (2.), skena SKP (4.)	38	> 30 min ²
12,5 mm ergolite (2.), skena SKP (4.), gips slitsas	38	> 30 min ²
12,5 mm normal, robust, habito, ocean (2.), kantprofil AC (4.), gips slitsas	44	> 30 min ²
2 x 12,5 mm ergolite (2.), skena SKP (4.)	38	> 60 min ²
2 x 12,5 mm normal, robust, habito, ocean (2.), kantprofil AC (4.)	44	> 60 min ²
2 x 12,5 mm ergolite (2.), kantprofil AC (4.), gips slitsas	44	> 60 min ²
2 x 12,5 mm normal, robust, habito, ocean (2.), kantprofil AC (4.), gips slitsas	48	> 60 min ²



ANSLUTNING MOT YTTERVÄGG - HB 3.1.1:241 A



Horizontalsnitt

1. Väggregel minsta tjocklek 45 mm
2. 12,5 mm skiva gyproc GNE normal, gyproc GEE ergolite, gyproc GRE robust, gyproc GHE habito eller glasroc GHOE ocean
3. 9,5 mm skiva glasroc X GXUE 9 storm
4. Kantprofil gyproc AC acounomic
5. Skruv gyproc QS 38 alt QT 41 quick, c 600 mm
6. Gipsskivor slitsas vid utförande med 1 lag skivor

Anmärkning

Ljudklassning förutsätter att väggtypen uppfyller kraven.

¹ Laborativvärde, se gällande Gyproc Handbok kapitel Byggnadsakustik.

² Med 2 lag skiva gyproc GNE 13 normal i ytterväggen erfordras ingen slits (6.) för att uppnå önskad ljudisolering.

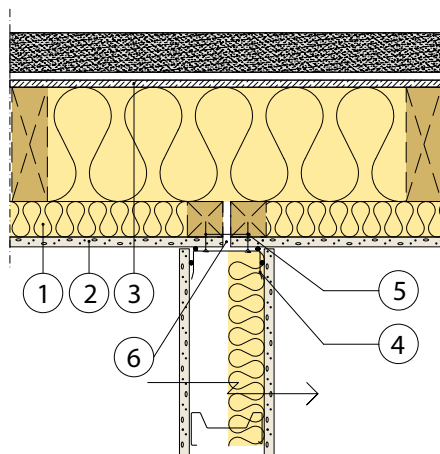
³ Gyproc bedömer att brandmotstånd kan verifieras genom analytisk dimensionering med stöd av någon av våra provningsrapporter. Kontakta Gyproc Teknisk Rådgivning.

KLASSIFICERINGAR

Utförande	Lämplig anslutning för vägg med R_w ¹ (dB)	Brandmotstånd
2 x 12,5 mm ergolite (2.), utan slits (6.)	44 ²	> 60 min ³
2 x 12,5 mm normal, robust, habito, ocean (2.), utan slits (6.)	48 ²	> 60 min ³
12,5 mm ergolite (2.), med slits (6.)	48	> 30 min ³
12,5 mm normal, robust, habito, ocean (2.), med slits (6.)	53	> 30 min ³



ANSLUTNING MOT YTTERVÄGG MED INSTALLATIONSSKIKT - HB 3.1.1:241 B



Horizontalsnitt

1. Liggande väggreglar 45x45 mm c 600 mm, delas vid anslutning mot innerväggar
2. 12,5 mm skiva gyproc GNE normal, gyproc GEE ergolite, gyproc GRE robust, gyproc GHE habito eller glasroc GHOE ocean
3. 9,5 mm skiva glasroc X GXUE 9 storm
4. Kantprofil gyproc AC acounomic
5. Skruv gyproc QS 38 alt QT 41 quick, c 600 mm
6. Gipsskivor slitsas vid utförande med 1 lag skivor

Anmärkning

Ljudklassning förutsätter att väggtypen uppfyller kraven.

Med 2 lag skivor gyproc GNE normal, gyproc GEE ergolite, gyproc GRE robust, gyproc GHE habito eller glasroc GHOE ocean bör funktionskraven av en EI 60 vägg kunna uppfyllas men hjälp av analytisk dimensionering.

¹ Laborativvärde, se gällande Gyproc Handbok kapitel Byggnadsakustik.

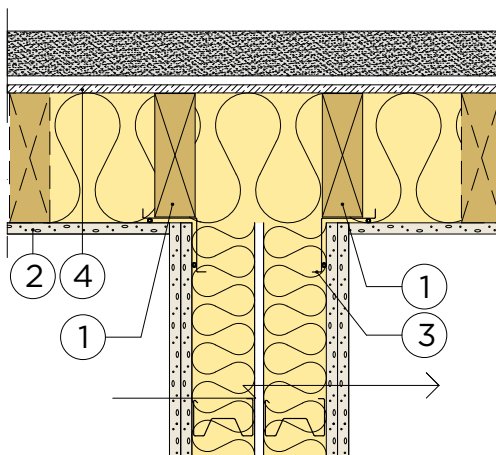
² Gyproc bedömer att brandmotstånd kan verifieras genom analytisk dimensionering med stöd av någon av våra provningsrapporter. Kontakta Gyproc Teknisk Rådgivning.

KLASSIFICERINGAR

Utförande	Lämplig anslutning för vägg med R_w ¹ (dB)	Brandmotstånd
2 x 12,5 mm ergolite (2.), utan slits (6.)	44	> 60 min ²
2 x 12,5 mm normal, robust, habito, ocean (2.), utan slits (6.)	48	> 60 min ²
12,5 mm ergolite (2.), med slits (6.)	48	> 30 min ²
12,5 mm normal, robust, habito, ocean (2.), med slits (6.)	53	> 30 min ²



ANSLUTNING MOT YTTERVÄGG - HB 3.1.1:242



Horizontalsnitt

1. Väggregel
2. 12,5 mm skiva gyproc GNE normal, gyproc GEE ergolite, gyproc GRE robust, gyproc GHE habito eller glasroc GHOE ocean
3. Hörnprofil gyproc AC 60-HR acounomic
4. 9,5 mm skiva glasroc X GXUE 9 storm

ANMÄRKNING

Ljudklassning förutsätter att väggtypen uppfyller kraven.

Med 2 lag skivor gyproc GNE normal, gyproc GEE ergolite, gyproc GRE robust, gyproc GHE habito eller glasroc GHOE ocean bör funktionskraven av en EI 60 vägg kunna uppfyllas men hjälp av analytisk dimensionering.

¹ Laborativvärde, se gällande Gyproc Handbok kapitel Byggnadsakustik.

² Ljudisolering $R_w = 73$ dB och $R_w + C_{50-3150} = 69$ dB förutsätter en innervägg som klarar samma ljudisolering, samt att ytterväggens syll och hammarband är delade vid anslutande vägg. glasroc X storm vindskyddsskiva skarvas vid anslutande vägg.

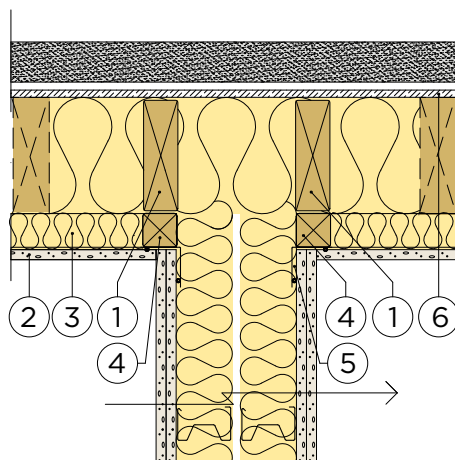
³ Gyproc bedömer att brandmotståndet kan verifieras genom analytisk dimensionering med stöd av någon av våra provningsrapporter. Kontakta Gyproc Teknisk Rådgivning.

KLASSIFICERINGAR

Utförande	Lämplig anslutning för vägg med R_w ¹ (dB)	Lämplig anslutning för vägg med $R_w + C_{50-3150}$ ¹ (dB)	Brandmotstånd
12,5 mm ergolite (2.), 2 st väggreglar (1.)	68	62	> 60 min ³
12,5 mm normal, robust, habito, ocean (2.), 2 st väggreglar (1.)	73 ²	69 ²	> 60 min ³
2 x 12,5 mm ergolite (2.), 2 st väggreglar (1.)	73 ²	69 ²	> 60 min ³
2 x 12,5 mm normal, robust, habito, ocean (2.), 2 st väggreglar (1.)	73 ²	69 ²	> 60 min ³



ANSLUTNING MOT YTTERVÄGG MED INSTALLATIONSSKIKT - HB 3.1.1:243



Horizontalsnitt

1. Väggregel
2. 12,5 mm skiva gyproc GNE normal, gyproc GEE ergolite, gyproc GRE robust, gyproc GHE habito eller glasroc GHOE ocean
3. Liggande väggreglar 45x45 mm avslutas mot regel (4.)
4. Regel 45x45 mm (1.)
5. Hörnprofil gyproc AC 50-H
6. 9,5 mm skiva glasroc X GXUE 9 storm

Anmärkning

Ljudklassning förutsätter att väggtypen uppfyller kraven.

¹ Laboratorievärde, se gällande Gyproc Handbok kapitel Byggnadsakustik.

² Vid vägg med $R_w = 73$ dB och $R_w + C_{50-3150} = 69$ dB förutsätter en innervägg som klarar samma ljudisolering, samt att ytterväggens syll och hammarband är delade vid anslutande vägg. glasroc X storm vindsyddsskiva skarvas vid anslutande vägg.

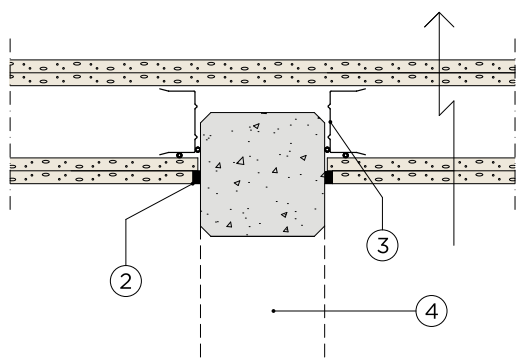
³ Gyproc bedömer att brandmotståndet kan verifieras genom analytisk dimensionering med stöd av någon av våra provningsrapporter. Kontakta Gyproc Teknisk Rådgivning.

KLASSIFICERINGAR

Utförande	Lämplig anslutning för vägg med R_w ¹ (dB)	Lämplig anslutning för vägg med $R_w + C_{50-3150}$ ¹ (dB)	Brandmotstånd
12,5 mm ergolite (2.), 1 st väggregel (1.)	53	-	> 30 min ³
12,5 mm normal, robust, habito, ocean (2.), 1 st väggregel (1.)	68	62	> 30 min ³
12,5 mm ergolite (2.), 2 st väggreglar (1.)	68	62	> 60 min ³
12,5 mm normal, robust, habito, ocean (2.), 2 st väggreglar (1.)	73 ²	69 ²	> 60 min ³
2 x 12,5 mm ergolite (2.), 1 st väggregel (1.)	68	62	> 60 min ³
2 x 12,5 mm normal, robust, habito, ocean (2.), 1 st väggregel (1.)	73 ²	69 ²	> 60 min ³
2 x 12,5 mm ergolite (2.), 2 st väggreglar (1.)	73 ²	69 ²	> 60 min ³
2 x 12,5 mm normal, robust, habito, ocean (2.), 2 st väggreglar (1.)	73 ²	69 ²	> 60 min ³

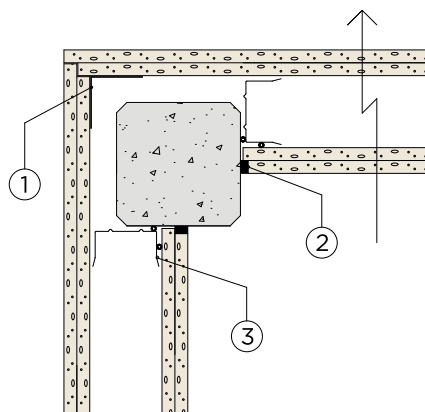


ANSLUTNING AV VÄGG MOT BETONGPELARE - HB 3.1.1:245



A
Horizontalsnitt

1. Hörnprofil gyproc H 50/50
2. Akustisk tätmassa gyproc G 55, inte nödvändig vid kantprofil gyproc AC acounomic
3. Skena gyproc SKP alt kantprofil gyproc AC acounomic
4. Detalj A gäller i princip även för anslutning av vägg mot betongvägg



B
Horizontalsnitt

Anmärkning

* 12,5 mm gyproc ergolite lättviktsskivor ger en ljudklass lägre ljudreduktion.

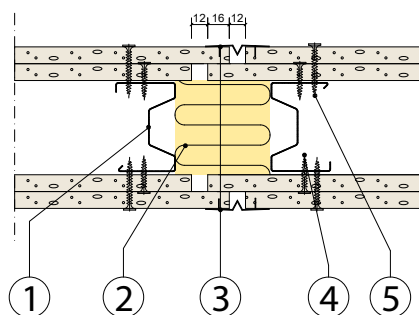
¹ Vid dubbelstomme kan $R'_w = 56$ dB och $R'_w + C_{50-3150} = 56$ dB uppnås

KLASSIFICERINGAR

Detalj	Utförande	R'_w (dB)	$R'_w + C_{50-3150}$ (dB)	Brandmotstånd
A/B	Enkelstomme	52	-	
A/B	Dubbelstomme	56 ¹	56 ¹	



ANSLUTNING DILATATIONSFOG - HB 3.1.1:246



Horizontalsnitt

Konstruktionsdetaljer

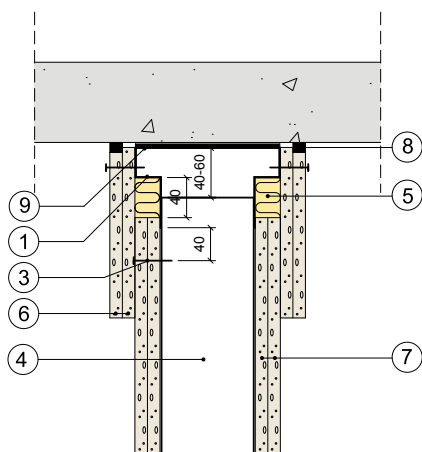
1. Regel gyproc XR
2. Mineralull
3. Profilen gyproc control joint fästs till gipsskivan med 12 mm rostfri klammer c 150 mm, samt spacklas mot skivan med skarvspackel
4. Skruv gyproc QS 25 quick
5. Skruv gyproc QS 38 quick

Anmärkning

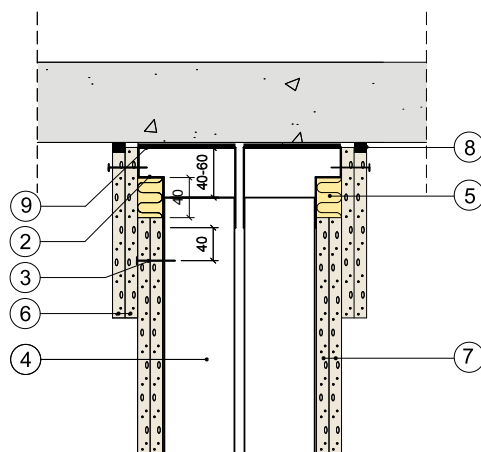
Brandklassen är typgodkänd enligt TG 3549/82 för Gyproc EI 60 klassade väggar med dubbla lag gips. Lösningen kan användas i väggar upp till R_w 48 dB och brandmotstånd EI 60, var 10:e meter eller enligt konstruktörs anvisning. Observera dock att lösningen ger en bedömd försämring av väggens ljudisolering med 2-5 dB. Samt att skena/kantprofil måste slitsas i lösningen.



TELESKOPANSLUTNING MAX 40 mm NEDBÖJNING - HB 3.1.1:250



A
Vertikalsnitt



B
Vertikalsnitt

1. gyproc TSK 80 teleskopskena, infästning c 450 mm
2. gyproc TSKD 80 teleskopskena, infästning c 450 mm
3. Översta skruven, 40 mm till underkant skena
4. Regeln monteras 40-60 mm från teleskopskenans botten
5. Mineralull med densitet ca 14 kg/m³ för att vara komprimerbar
6. 12,5 mm remsor av skiva gyproc GNE 13 normal, h = min 170 mm, skruvas i gyproc TSK 80 teleskopskena
 - a. 1 x 12,5 mm skiva gyproc GNE 13 normal alt
 - b. 1 x 15,4 mm skiva gyproc GFE 15 protect F alt
 - c. 2 x 12,5 mm skiva gyproc GNE 13 normal (EI 60)
7. 2 x 12,5 mm skiva gyproc GNE 13 normal (EI 60)
8. gyproc G 55 tätmassa, för akustikfog mot tak
9. 4 mm polyetenduk gyproc GPD

Anmärkning

För väggar med 3 x 12,5 mm gipsskivor används gyproc TSK-3 80 (enkelstomme) resp gyproc TSKD-3 80 (dubbelstomme). Alternativt (för Detalj A) används TSK 150 (godstjocklek 2,0 mm) vid nedböjning 40-80 mm och för väggar med horisontell belastning, t.ex invändig vindlast. Se Detalj 3.1.1:251 med TSK 150.

¹ Laborativvärde, se gällande Gyproc Handbok kapitel Byggnadsakustik.

² Gyproc bedömer att brandmotståndet kan verifieras genom analytisk dimensionering med stöd av någon av våra provningsrapporter. Kontakta Gyproc Teknisk Rådgivning.

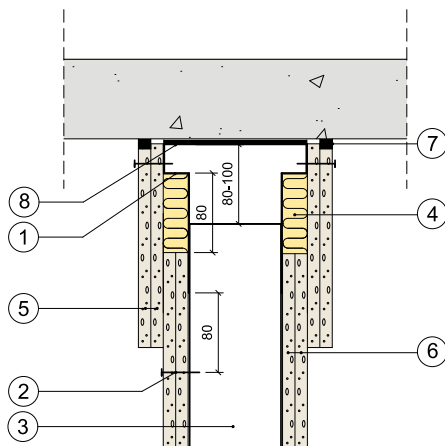
³ Brandklassen är typgodkänd enligt TG 3549/82.

KLASSIFICERINGAR

Detalj	Utförande	Lämplig anslutning för vägg med R_w ¹ (dB)	Lämplig anslutning för vägg med $R_w + C_{50-3150}$ ¹ (dB)	Brandmotstånd
A	12,5 mm ergolite, normal, 170 mm (6a.)	53	-	> 30 min ²
A	15,4 mm protect F, 170 mm (6b.)	53	-	> 60 min ²
A	2 x 12,5 mm ergolite, normal, 170 mm (6c.)	53	-	EI 60 ³
B	12,5 mm ergolite, normal, 170 mm (6a.)	68	62	> 30 min ²
B	15,4 mm protect F, 170 mm (6b.)	68	62	> 60 min ²
B	2 x 12,5 mm ergolite, normal, 170 mm (6c.)	68	62	EI 60 ³



TELESKOPANSLUTNING MAX 80 mm NEDBÖJNING - HB 3.1.1:251



Vertikalsnitt

1. gyproc TSK 150 teleskopskena, infästning c 450 mm
2. Översta skruven, 80 mm till underkant skena
3. Regeln ska monteras 80-100 mm från teleskopskenans botten
4. Mineralull med densitet ca 14 kg/m³ för att vara komprimerbar
5. 12,5 mm remsor av skiva gyproc GNE 13 normal, h = min 210 mm skruvas i gyproc TSK 150 teleskopskena
 - a. 1 x 12,5 mm skiva gyproc GNE 13 normal alt
 - b. 1 x 15,4 mm skiva gyproc GFE 15 protect F alt
 - c. 2 x 12,5 mm skiva gyproc GNE 13 normal (EI 60)
6. 2 x 12,5 mm skiva gyproc GNE 13 normal (EI 60)
7. gyproc G 55 tätmassa, för akustikfog mot tak
8. 4 mm polyetenduk gyproc GPD

Anmärkning

TSK 150 används normalt vid nedböjning 40-80 mm och för väggar med horisontell belastning, t.ex invändig vindlast.

¹ Laboratorievärde, se gällande Gyproc Handbok kapitel Byggnadsakustik.

² Gyproc bedömer att brandmotståndet kan verifieras genom analytisk dimensionering med stöd av någon av våra provningsrapporter. Kontakta Gyproc Teknisk Rådgivning.

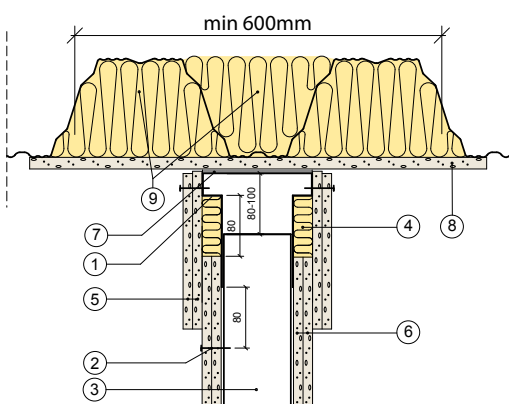
³ Brandklassen är typgodkänd enligt TG 3549/82.

KLASSIFICERINGAR

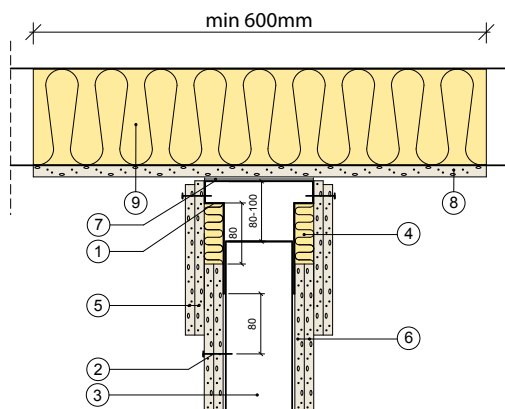
Utförande	Lämplig anslutning för vägg med R_w ¹ (dB)	Brandmotstånd
12,5 mm ergolite, normal, 210 mm (5a.)	53	> 30 min ²
15,4 mm protect F, 210 mm (5b.)	53	> 60 min ²
2 x 12,5 mm ergolite, normal, 210 mm (5c.)	53	EI 60 ³



TELESKOPANSLUTNING MAX 80 mm NEDBÖJNING MOT TRP - HB 3.1.1:252



A
Vertikalsnitt



B
Vertikalsnitt

1. gyproc TSK 150 teleskopskena, infästning c 450 mm
2. Översta skruven, 80 mm till underkant skena
3. Regeln ska monteras 80-100 mm från teleskopskenans botten
4. Mineralull med densitet ca 14 kg/m³ för att vara komprimerbar
5. Remsor av gipsskivor, h = min 210 mm skruvas i gyproc TSK 150 teleskopskena
 - a. 1 x 12,5 mm skiva gyproc GNE 13 normal alt
 - b. 1 x 15,4 mm skiva gyproc GFE 15 protect F alt
 - c. 2 x 12,5 mm skiva gyproc GNE 13 normal
6. 2 x 12,5 mm skiva gyproc GNE 13 normal
7. 4 mm polyetenduk gyproc GPD
8. 15,4 mm skiva gyproc GFE 15 protect F, min 600 mm bredd, sätts i hela väggens längd och skruvas mot TRP-plåten c 200 mm i långkanten
9. Mineralullstavar isover robust ultimate, min 600 mm långa i både uppåt- och nedåtvända rillor. ²

Anmärkning

Ljudklassning förutsätter att väggtypen uppfyller kraven. Anslutningens ljudisolering begränsas av TRP-plåten. TSK 150 används normalt vid nedböjning 40-80 mm och för väggar med horisontell belastning t.ex invändig vindlast.

¹ Laborativvärde, se gällande Gyproc Handbok kapitel Byggnadsakustik.

² Vid anslutning längs TRP-tak krävs inte mineralullstavar på ovansidan av plåten. För mer information, se Stålbyggnadsinstitutets (SBI) publikation 125.

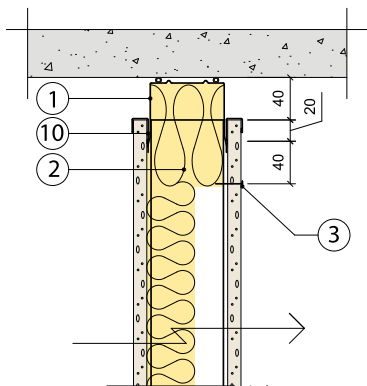
³ Gyproc bedömer att brandmotståndet kan verifieras genom analytisk dimensionering med stöd av någon av våra provningsrapporter. Kontakta Gyproc Teknisk Rådgivning.

KLASSIFICERINGAR

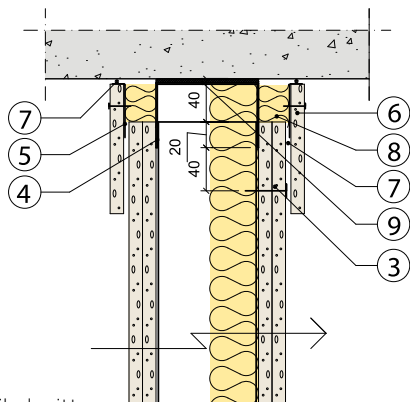
Detalj	Utförande	Lämplig anslutning för vägg med R_w ¹ (dB)	Brandmotstånd
A/B	12,5 mm gipsskiva, 210 mm (5a.)	-	> 30 min ³
A/B	15,4 mm protect F, 210 mm (5b.)	-	> 60 min ³
A/B	2 x 12,5 mm gipsskiva, 210 mm (5c.)	-	> 60 min ³



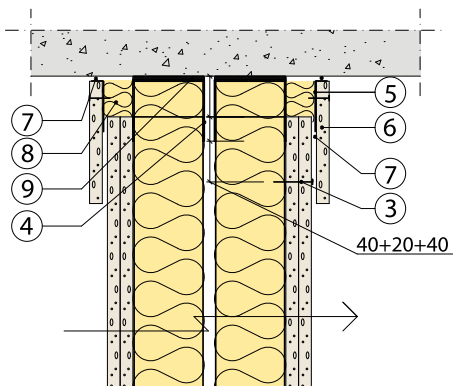
TELESKOPANSLUTNING MAX 40 mm NEDBÖJNING - HB 3.1.1:253



A
Vertikalsnitt



B
Vertikalsnitt



C
Vertikalsnitt

1. Kantprofil gyproc AC-T acounomic alt skena gyproc GFS duronomic + tätlist gyproc GT
2. Mineralull isover fasadskiva 30, h=100 mm (vid ljudkrav)
3. Översta skruven i regel 40 mm till överkant skena
4. Skena gyproc GFS duronomic
5. Hörnprofil gyproc H 50/50 infästs c 400 mm i bjälklag (alt gyproc L 12/50)

Anmärkning

Ljudklassning förutsätter att väggtypen uppfyller kraven. Krav på plåttjocklek skena i Detalj A vid vägg med R_w : 38 dB: $t = 0,70$ mm, max vägghöjd = 3 m. 44 dB: $t = 1,2$ mm. 48 dB: $t = 1,2$ mm. För brandmotståndet krävs analytisk dimensionering kopplat till byggnadens funktionskrav vilken kan baseras på rapporter och utlåtanden från ackrediterade provningslaboratorier.

- ¹ Laborativvärde, se gällande Gyproc Handbok kapitel Byggnadsakustik.
- ² Vid vägghöjder högre än 3,0 meter eller när väggen är horisontellt belastad, ska gyproc GFS 45-GFS 120 duronomic användas.
- ³ För brandklassad teleskopanslutning, se Detalj 3.1.1:254-A, konstruktionsdetalj (4.)

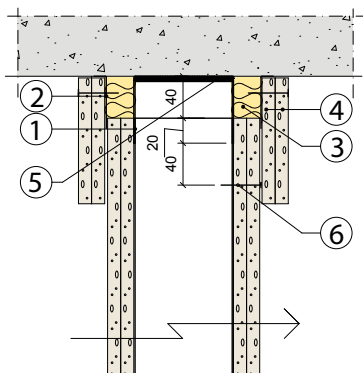
6. Remsor av 12,5 mm skiva gyproc GNE 13 normal, h = min 120 mm, skruvas i gyproc H hörnprofil
7. Mjukfog
8. Mineralull
9. 4 mm polyetenduk gyproc GPD
10. Eventuell gyproc J 13-L avslutningslist

KLASSIFICERINGAR

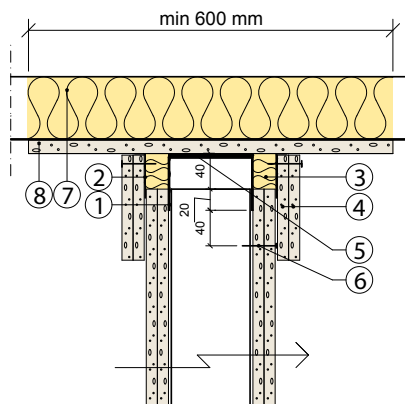
Detalj	Utförande	Lämplig anslutning för vägg med R_w ¹ (dB)	Lämplig anslutning för vägg med $R_w + C_{50-3150}$ ¹ (dB)	Brandklass
A	kantprofil AC-T max vägghöjd 3 m ² (1.), isolering 120 mm (2.)	38	-	-
A	skena GFS + tätlist GT (1.), isolering 120 mm (2.)	48	-	-
B	skena GFS (1.), 4 mm GPD (10.), mjukfog (7.), (enkelstomme)	53	-	3
C	skena GFS (1.), 4 mm GPD (10.), mjukfog (7.), (dubbelstomme)	68	62	3



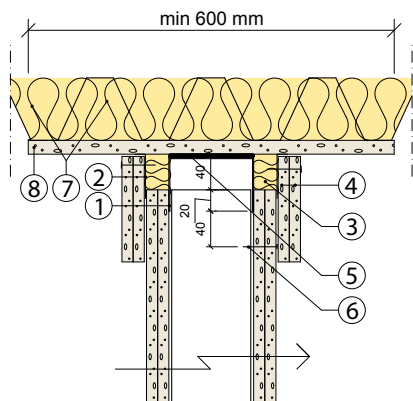
TELESKOPANSLUTNING MAX 40 mm NEDBÖJNING - HB 3.1.1:254



A
Anslutning mot betongbjälklag
Vertikalsnitt



B
Anslutning tvärs mot TRP-tak ¹
Vertikalsnitt



C
Anslutning längs mot TRP-tak ^{1,2}
Vertikalsnitt

1. Skena gyproc GFS duronomic infästs c 400 mm
2. Hörnprofil gyproc H 50/50 infästs c 400 mm i bjälklag (alt gyproc L 12/50)
3. Mineralull med densiteten ca 14 kg/m³ för att vara komprimerbar
- 4a. 1 x 12,5 mm skiva gyproc GNE 13 normal remсор, h = min 120 mm, skruvas i hörnprofil

Anmärkning

Ljudklassning förutsätter att väggtypen uppfyller kraven.

¹ Anslutningens brandmotstånd begränsas av TRP-taket.

² Vid anslutning längs TRP-tak krävs inte mineralullstavar på ovasidan av plåten. För mer information, se Stålbyggnadsinstitutets (SBI) publikation 125.

³ Gyproc bedömer att brandmotståndet kan verifieras genom analytisk dimensionering med stöd av någon av våra provningsrapporter. Kontakta Gyproc Teknisk Rådgivning.

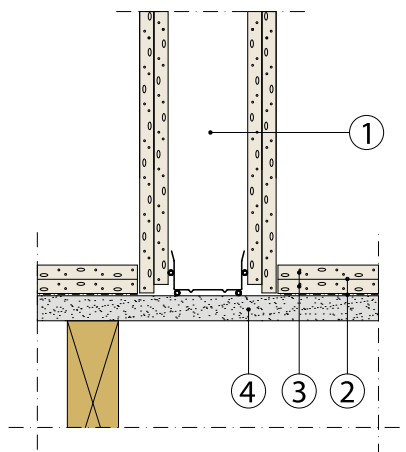
- 4b. 1 x 15,4 mm skiva gyproc GFE 15 protect F alt 2 x 12,5 mm skiva gyproc GNE 13 normal remсор, h = min 120 mm, skruvas i hörnprofil
5. 4 mm polyetenduk gyproc GPD
6. Översta skruven i regel 40 mm till överkant skena
7. Mineralullstavar, isover robust ultimate, min. 600 mm i både uppåt- och nedåtvända rillor ²
8. 15,4 mm skiva gyproc GFE 15 protect F, b = 600 mm sätts i hela väggens längd och skruvas mot TRP-plåt c 200 mm i långkanten

KLASSIFICERINGAR

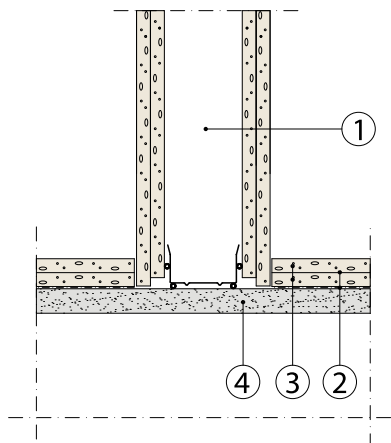
Detalj	Utförande	Lämplig anslutning för vägg med R_w ¹ (dB)	Lämplig anslutning för vägg med $R_w + C_{50-3150}$ ¹ (dB)	Brandklass
A	kantprofil AC-T max vägghöjd 3 m ² (1.), isolering 120 mm (2.)	38	-	-
A	skena GFS + tätlist GT (1.), isolering 120 mm (2.)	48	-	-
B	skena GFS (1.), 4 mm GPD (10.), mjukfog (7.), (enkelstomme)	53	-	3
C	skena GFS (1.), 4 mm GPD (10.), mjukfog (7.), (dubbelstomme)	68	62	3



FLANKTRANSMISSION I GYPROC TRÄBJÄLKLAG - HB 3.1.1:261



A
Väggen parallellt med golvbjälklag



B
Väggen vinkelrätt med golvbjälklag

1. Ljudisolerande vägg
2. Skivlim gyproc G 46
3. 1 alt 2 x 12,5 mm gyproc GG 13 golvgips³
4. 22 mm spånskiva eller likvärdig

Anmärkning

Ljudklassningen gäller normalstora rum. Påverkan av rumsstorlek kräver akustiska beräkningar.

¹ Stegljudsklassen $L'_{n,w} = 68$ dB kräver att gyproc GG 13 golvgips limmas mot spånskivan med dämplim (Swedac DG-A2 eller likvärdig). Med skivlim gyproc G 46 erhålls ljudklassen $L'_{n,w} = 73$ dB.

² 1 lag gyproc GG 13 golvgips kräver skruvlimning mot underlaget samt helpackling av golvgipsskivorna för vissa mattyer.

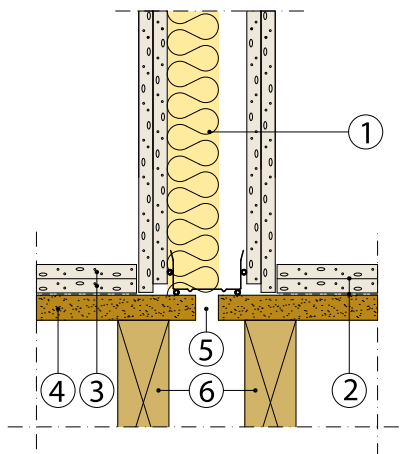
³ Golvgipsskivorna kan monteras före väggen utan att ljudisoleringen försämrats.

KLASSIFICERINGAR

Detalj	Utförande	R'_w (dB)	Stegljud $L'_{n,w}$ (dB)
A/B	enbart spånskiva (4.)	40	78
A/B	12,5 mm GG 13 golvgips (3.)	44	73-68 ¹
A/B	2 x 12,5 mm GG 13 golvgips (3.)	48	73-68 ¹

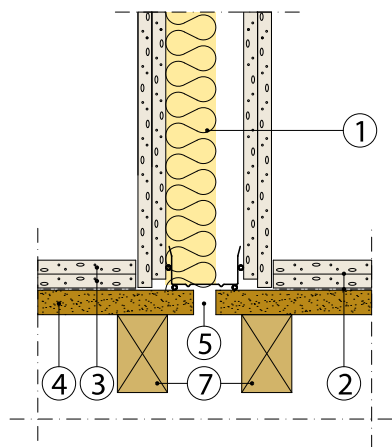


FLANKTRANSMISSION I GYPROC TRÄBJÄKLKLAG - HB 3.1.1:262



A
Väggen parallellt med golvbjälklag

1. Ljudisolerande vägg
2. Skivlim gyproc G 46
3. 1 alt 2 x 12,5 mm gyproc GG 13 golvgips
4. 22 mm spånskiva eller likvärdig
5. Slits i spånskivan
6. Dubbla golvbjälkar
7. Kortling 70x45 mm



B
Väggen vinkelrätt med golvbjälklag

Anmärkning

Ljudklassningen gäller normalstora rum. Påverkan av rumsstorlek kräver akustiska beräkningar.

¹ Ljudisoleringsklassen begränsas av väggens ljudklass samt eventuella ljudbryggor vid bjälklagets underkant. $L'_{n,w} < 58$ dB förutsätter helt delat undertak.

² Ljudklassen gäller både vid 1 och 2 lag golvgipsskivor. 1 lag gyproc GG 13 golvgips kräver skruvlimning samt helspackling av golvgipsskivorna för vissa matttyper. Golvgipsskivorna kan monteras före väggen om mellanrum lämnas vid (5.)

³ $L'_{n,w} = 68$ dB uppfylls endast i gynnsamma fall.

KLASSIFICERINGAR

Detalj	Utförande	R'_w (dB)	Stegljud $L'_{n,w}$ (dB)
A	12,5 mm GG 13 golvgips (3.)	52-56 ¹	< 58 ¹
A	2 x 12,5 mm GG 13 golvgips (3.)	52-56 ¹	< 58 ¹
B	enbart spånskiva (4.)	44	73
B	12,5 mm GG 13 golvgips (3.)	48 ²	73-68 ³
B	2 x 12,5 mm GG 13 golvgips (3.)	48 ²	68