



KAPITEL 7

GYPROC UNDERTAK

gyproc undertak är en samlande beskrivning för flera system med Gyproc gipsskivor monterade på stål- eller trästomme. Bärverken kan vara av typen:

- Nedpendlade
- Fribärande
- Fasta/direktmonterade

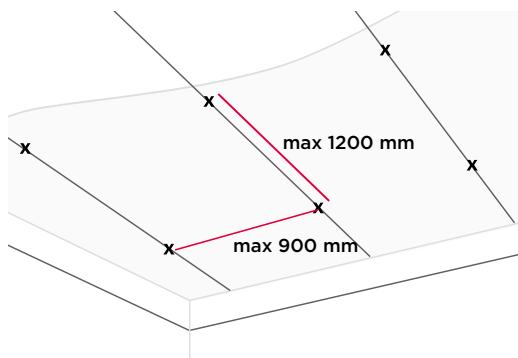
För att få en slät takyta rekommenderas undertaksskivan gyproc planum som har försänkta kanter runt om hela skivan.



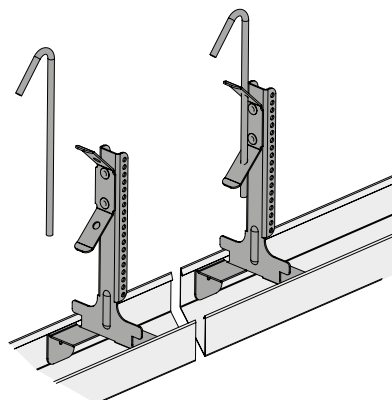
7.1 GYPROC GK-SYSTEM

NEDPENDLAT UNDERTAK MED PROFILER I EN NIVÅ

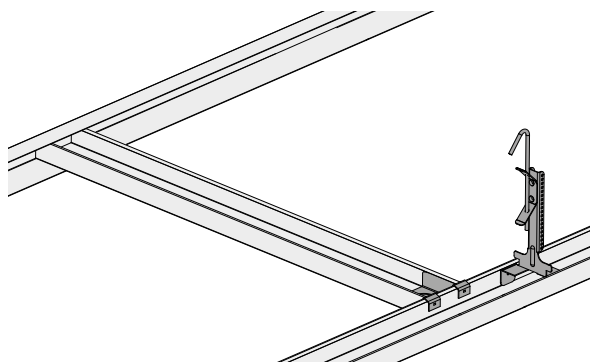
All fastsättning i underlaget ska göras med lämplig metallinfästning, t.ex skruv, öglebult eller ankare – använd inte plastplugg. Kapning av stålprofilerna kan göras med plåtsax.



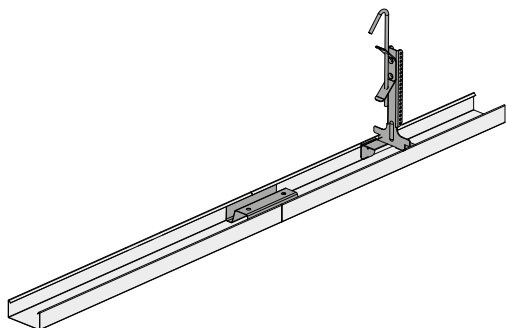
1. Markera en horisontell linje för takhöjden. Märk upp linjer i taket för bärprofilerna med c-avstånd 900. Avståndet från väggen till centrum på första bärprofilen får vara max 880. Märk ut punkter för infästning längs linjerna i taket med c-avstånd 1200 mm. GK-C monteras längs den vågräta linjen på samtliga väggar och ev pelare med skruvavstånd c 300 mm. Avståndet från änden på kantskenan till första resp. sista infästningen ska vara max 100 mm. Kantskenans underkant (den breda flänsen) är lika med nedpendlingshöjden.



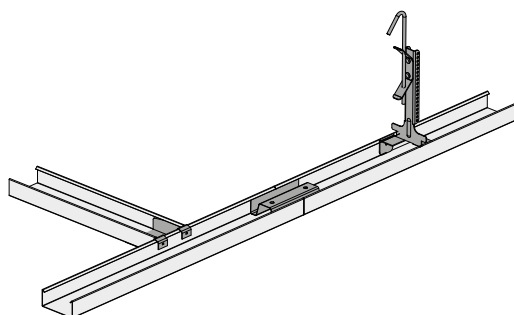
2. Infästningar eller direktfästen (GK 23, GK 24, GK 28) monteras på de tidigare markerade punkterna. Här visas GK26-25 med GK25 Upphängartråd som kopplas samman enligt följande: Tryck ihop trådållarna på GK26-25 och för in upphängningstråden GK25 i hålen. Därefter krokas den sammansatta upphängningen in i infästningen i taket.



3. Avstånd mellan varje GK-upphängning i samma GK-bärprofil är 800-1200 mm, se tabell Gyproc Handbok Kap 3.5.1. Grovjustera pendelns längd varpå bärprofilen lyfts upp och upphängningen vrids på plats i bärprofilen.



4. Bärprofilens ände skjuts in i kantskenan och skarvas med skarvbeslag GK20. Bärprofiler GK1 monteras med 900 mm mellanrum med GK-upphängning.



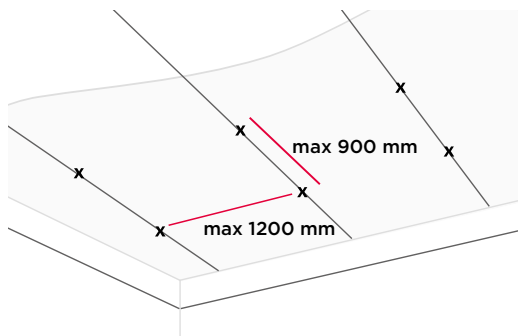
5. Tvärprofilen förses med kopplingsbeslag GK21 i vardera kortände och hängs på bärprofilerna. Justera tvärprofilerna till c 400 mm. Bär- och tvärprofilerna "klickas" samman där de möter varandra. I vardera ytterände skjuts tvärprofilen in i kantskenan GK-C. Profilerna justeras så att de passas in med rätt avstånd i förhållande till valda undertaksskivor, och upphängningen finjusteras så hela upphängningen ligger plant.

OBS! För brandklass EI 30 krävs att alla skivkanter i inre lag ska vara understödda och GK 3 monteras med max c 400 mm. Montage av inre lag med långkanter mot GK1 c 900 mm och kortkanter underbyggda med GK 3 rekommenderas. Båda skivlagen ska fullskruvas.

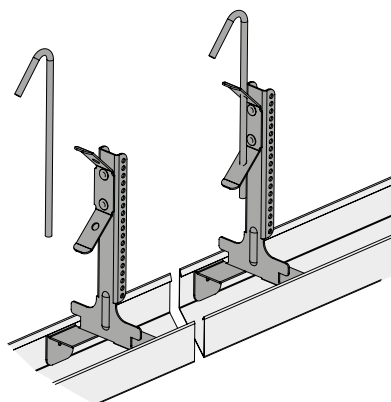
Se gällande Gyproc Handbok för information angående brandklassade undertak samt montage av fler skivlag. gyproc GK erbjuder flera olika upphängningsmöjligheter, både för fäste dikt mot överliggande konstruktion och justerbart för olika nedpendlingshöjder. Se produktöversikt för olika valmöjligheter av fästen och nedpendlingshöjder. Upphängningen fästs/skruvas i bärprofilen med c-avstånd som beskrivet. Vid användning av GK 28 ska minimum 2 skruvar gyproc quick QP14 användas per fäste i bärprofilen. Mot överliggande konstruktioner används lämpliga förankringsdon eller bultar med tillräcklig förankringskapacitet, inte några produkter från Gyproc.



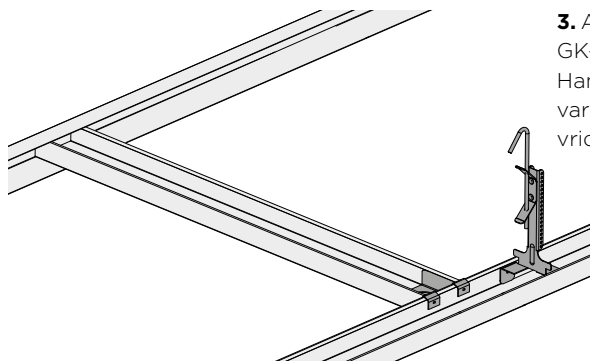
NEDPENDLAT UNDERTAK MED PROFILER I TVÅ NIVÅER OCH ETT LAG GIPSSKIVOR



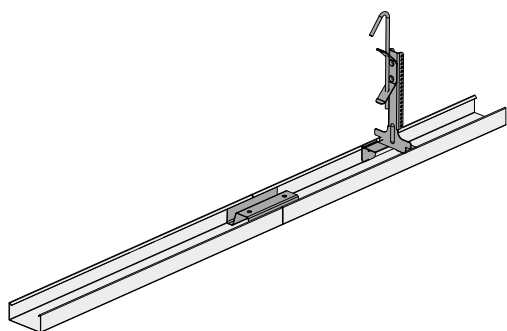
1. Markera en horisontell linje för takhöjden. Märk upp linjer i taket för bärprofilerna med c-avstånd 900 mm. Avståndet från väggen till centrum på första bärprofilen får vara max 880 mm. Märk ut punkter för infästning längs linjerna i taket med c-avstånd 1200 mm. GK-C monteras längs den vågräta linjen på samtliga väggar och ev pelare med skruvavstånd c 300 mm. Avståndet från änden på kantskenan till första resp. sista infästningen ska vara max 100 mm. Kantskenans underkant (den breda fläsen) är lika med nedpendlingshöjden.



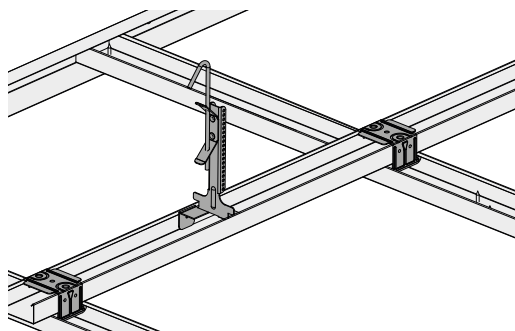
2. Infästningar eller direktfästen (GK 23, GK 24, GK 28) monteras på de tidigare markerade punkterna. Här visas GK 26-25 med GK 25 som kopplas samman enligt följande: Tryck ihop trådållarna på GK 26-25 och för in upphängningstråden GK 25 i hålen. Därefter krokas den sammansatta upphängningen in i infästningen i taket.



3. Avstånd mellan varje GK-upphängning i samma GK-bärprofil är 850-1200 mm, se tabell Gyproc Handbok Kap 3.5.1. Grovjustera pendelns längd varpå bärprofilen lyfts upp och upphängningen vrids på plats i bärprofilen.



4. Översta bärprofil GK1 monteras med GK-upphängning och med inbördes avstånd 850-1200 mm enligt tabell i Gyproc Handbok kap 3.5.1:102. Bärprofilens ände läggs på kantskenans övre fläns (gäller inte vid användning av kantprofil AC) och skarvas med skarvbeslag GK20.



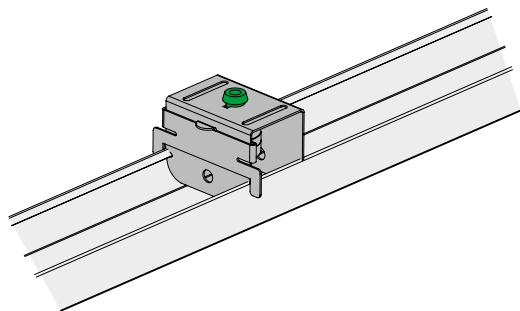
5. Nedre GK 1-profiler monteras mot övre GK 1-profiler med GK 22 kopplingsbeslag. Profilerna "klickas" samman där de korsar varandra. I vardera ytterände skjuts tvärprofilerna in i kantskenan GK-C. Profilerna justeras så att de passas in med rätt avstånd i förhållande till valda undertaksskivor, och upphängningen finjusteras så hela upphängningen ligger plan.

OBS! För brandklass EI 30 krävs att alla skivkanter ska vara understödda i inre lag och GK1 max c 400 mm. Montage av inre lag med långkanter mot GK1 c 300 mm och kortkanter underbyggda med PB100 plåtband rekommenderas. Båda skivlagen ska fullskruvas.

Se gällande Gyproc Handbok för information angående brandklassade undertak samt montage av fler skivlag. gyproc GK kan också användas tillsammans med akustikundertaken Gyptone BIG och Rigitone BIG. Ovanstående centrumavstånd gäller dock inte i dessa fall. Skivorna monteras på tvärprofilerna samt på kantskenan. Vid krav på brandklass är det ofta fördelaktigt med längsmontering, se Gyproc Handbok avsnitt 3.5.1:102. Skivlagen förskjuts så att skivskarvarna inte hamnar på samma ställe.



VIBRATIONSDÄMPANDE UPPHÄNGNING



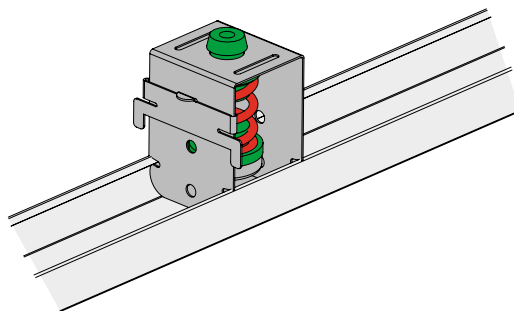
GK 40 FÖR MEDELHÖGA OCH HÖGA FREKVENSER

GK 45 topp fästs mot ovanliggande konstruktion med för ändamålet korrekt infästning med erforderlig förankringskapacitet. Mot GK 45 topp fästs gängstång M6 i passande längd (inte någon Gyproc produkt) för att sedan skruva fast GK 40. Därefter klickas GK 40 fast i bärprofilen GK1. För vidare monteringsanvisningar för GK bärverk se de generella monteringsanvisningarna för GK i en eller två nivåer.

Montagehöjd = ca 65 mm.

Belastning: Max 0,4 kN per upphängning (optimal belastning 0,2 kN).

Observera att höjdjustering av profiler är speciell eftersom upphängningarna kan komprimeras.



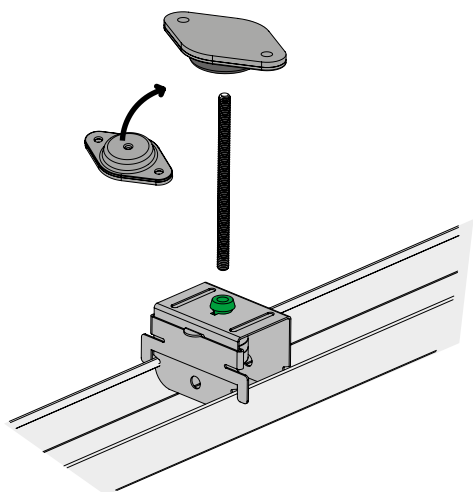
GK 41 FÖR LÅGA OCH HÖGA FREKVENSER

GK 45 Topp fästs mot ovanliggande konstruktion med för ändamålet korrekta infästning med erforderlig förankringskapacitet. Mot GK 45 topp fästs gängstång M6 i passande längd (inte någon Gyproc produkt) för att sedan skruva fast GK 41. Därefter klickas GK 41 fast i bärprofilen GK1. För vidare monteringsanvisningar för GK bärverk se de generella monteringsanvisningarna för GK i en eller två nivåer.

Montagehöjd = ca 110 mm.

Belastning: Max 0,4 kN per upphängning (optimal belastning 0,2 kN).

Observera att höjdjustering av profiler är speciell eftersom upphängningarna kan komprimeras.



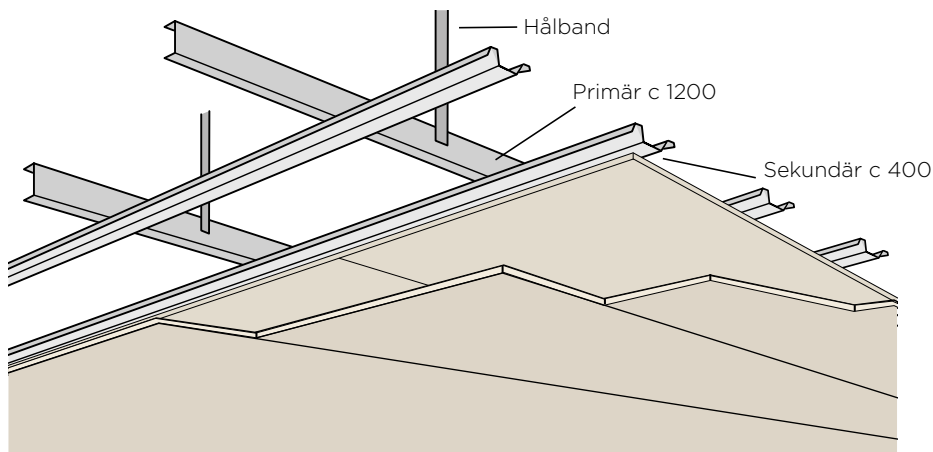
GK 45 ANKARPLATTA FÖR GÄNGSTÅNG

Ankarplattan används tillsammans med GK 40 eller GK 41 vibrationsdämpande upphängning. Plattan är gängad för M6 gängstång (inte någon Gyproc produkt). Ankarplattans hål för infästning i bjälklaget har håldiameter 7 mm.



7.2 GYPROC PS UNDERTAK

Undertaksstomme av primär- och sekundärprofiler
1-2 lag Gyproc gipsskivor på stommens undersida.



ALLMÄNT

BÄRVERK

Primärerna hängs upp i hållband på max c 1800 mm. Primärerna monteras på max c 1200 mm. Sekundärerna monteras vinkelrätt mot primärerna på max c 400 mm för 12,5 mm gipsskivor, plank och kortplank.

SKRUV

Stålprofiler och bandstål hopfogas med skruv. Dimensioner på dessa finns angivna i datablad i gällande Gyproc Handbok. Observera att kraven är olika om brandklassningen ska gälla ovansidan eller underifrån.

Skruven dras åt så att full anliggning av skruvskarven mot plåtytan erhålls utan att skruvens gängor, plåtgängor eller skruvskafv utsätts för otillåtna påkänningar. Vid olika tjocklekar på plåt ska skruvhuvudet placeras mot förbandets tunnare plåt.

GYPROC GIPSSKIVOR

Gipsskivorna monteras normalt med de kartongklädda långkanterna tvärs sekundärerna. Kortkanter förskjuts minst ett fack.

Gipsskivor i tak skruvas med skruv typ gyproc quick, se kap. 2.

Där två eller tre lag gipsskivor monteras anbringas såväl långkantsskarvar som kortkantsskarvar förskjutna minst 150 mm respektive 50 mm mellan lagen. Yttre lags kortkantsskarvar förläggs alltid över fast (skruvbart) underlag. Vid vissa brandkrav krävs att båda lag fullskruvas.

Kortkanter (vid kortkantsskarv) samt skurna långkanter ska före monteringen putsas med Gyproc Fashyvel eller med sandpapper 1-3.

Skuren kant bör inte anbringas mot kartongklädd kant. Om det inte går att undvika ska den skurna kanten fasas ordentligt.

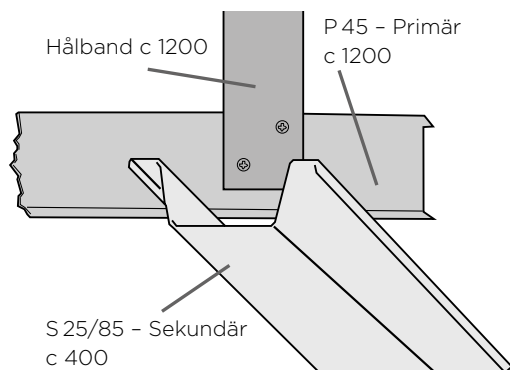
STABILISERING

Vid höga vägghöjder kan undertaket fungera som avstyvande. För mer info kontakta Gyproc Teknisk rådgivning.



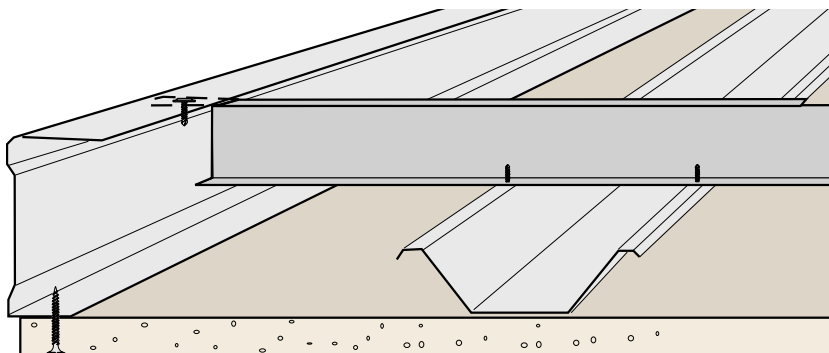
BETRÄDBART UNDERTAK

Ska undertaksstommen beträdas måste ett tryckfördelande underlag i form av en planka eller likv. läggas ut. Se till att underlaget läggs över minst tre primärprofiler eller sex sekundärprofiler. Beträfande av Gyproc rekommenderade konstruktioner för skydd mot genomtrampning se genomtrampningsskydd i kap. 6.2.



MONTERING UNDERTAKSSTOMME

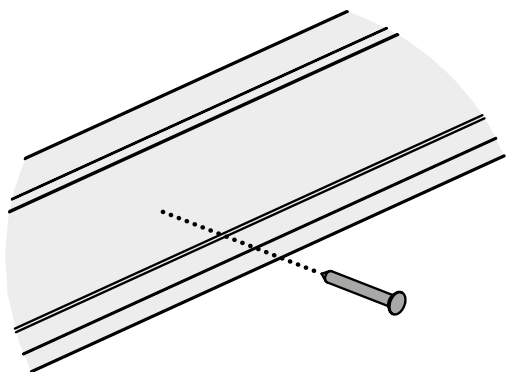
En undertaksstomme byggs upp av primärer som hängs upp med hålbånd i ovanliggande konstruktion och sekundärprofiler som fästs i primärerna vinkelrätt mot dessa.





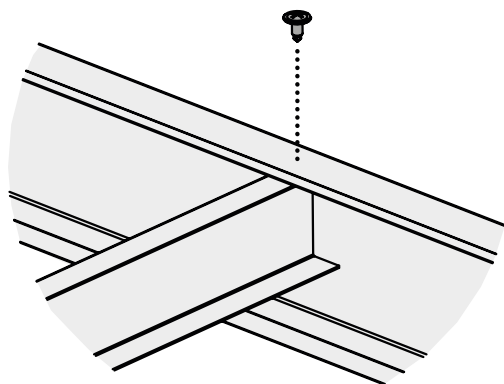
KANTSKENA

Fäst horisontella skenor SK 70 eller SKP 70 mot begränsande väggar med max c 600 mm mellanrum mellan infästningarna. Avståndet från änden av kantskenan till första resp. sista infästning ska vara max 100 mm. Vid krav på ljudisolering används SKP 70 alt AC 70/40x2 som fästs in på c 400 mm mot anslutande väggar. Skenans invändiga mått (70 mm) är anpassat för infästning av primärprofiler i den övre flänsen och sekundärprofiler typ S 25/85 i den undre flänsen.



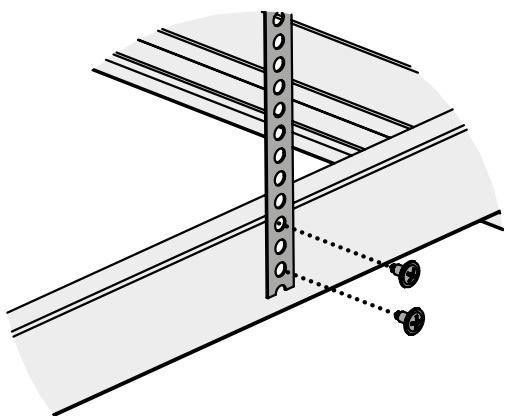
PRIMÄRPROFIL P 45

Primärprofiler gyproc P 45 placeras med ett inbördes c-avstånd på max 1200 mm. Om S 25/85 ersätts med S 45/80 så kan c-avståndet för primärer P 45 ökas till c 1800 mm. I vardera änden mot väggen placeras primärprofilen under kantskenans övre fläns och skruvas till denna med gyproc QPB 16 alt. QPB 13. Långa stödlinjaler, "rätskivor", av aluminium underlättar monteringen av primärerna.



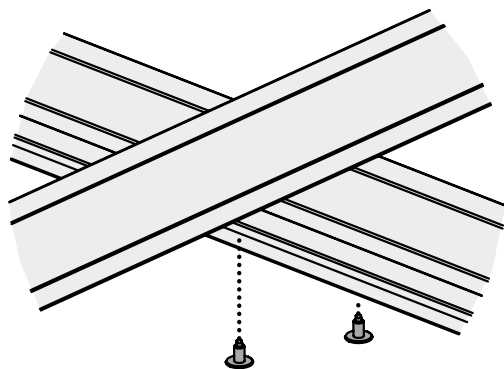
HÅLBAND

Infästning (hålbånd eller bandstål) i ovanliggande konstruktion ska göras med lämplig metallinfästning t.ex skruv, öglebult eller ankare. Avståndet mellan varje upphängning är max c 1200 mm (c 1800 mm vid ett lag gipsskivor). Hålbänden fästs till primärprofilerna P 45 med minst två st. självborrande skruv typ gyproc quick QPB 13.



SEKUNDÄRPROFIL S 25/85

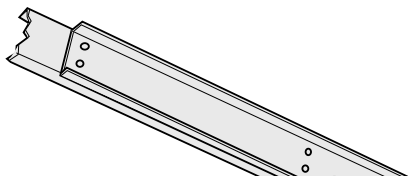
Sekundärprofil S 25/85 placeras med ett inbördes c-avstånd på max 400 mm och monteras under primärprofilerna med två st skruvar gyproc quick QP 14, där profilerna korsar varandra. I vardera änden mot väggen placeras sekundärprofilen ovanpå kantskenans nedre fläns och monteras mot denna med skruv gyproc quick QP 14. Säkerställ att alla profiler ligger plana i rätt nivå och justera vid behov höjden.





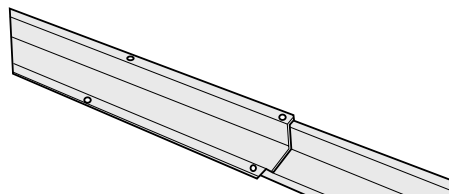
SKARVNING AV PRIMÄRPROFILER P 45

Primärprofilerna skarvas på längden med en överlappning på ca 400 mm som ska monteras med 2+2 st skruvar gyproc quick QPB16 alt. QPB13 som placeras ca 50 mm från varje ände av överlappningen.



SKARVNING SEKUNDÄRPROFIL S 25/85

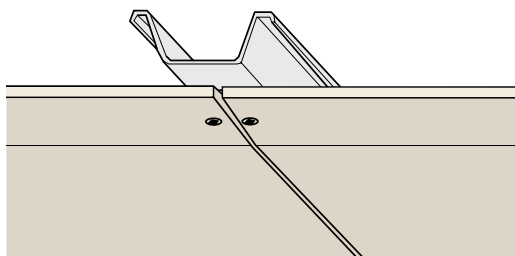
Sekundärprofilerna kan skarvas på längden med överlappning eller med en 400 mm lång skarvbit av sekundärprofilen, två fästpunkter i vardera kanten. Om man rätar ut de nedvikta kanterna på den profil som ligger överst, underlättas anliggningen mellan profilerna. OBS! gyproc AP-profil får inte skarvas omlott. För montage med AP-profil se kap. 1.6.



MONTERING GYPROC GIPSSKIVOR

ETT LAG

Gipsskivorna monteras normalt vinkelrätt mot sekundärprofilerna och tillpassas så att kortkanterna skarvas under sekundärerna. Första lag gipsskivor skruvas mot sekundärerna med skruv gyproc quick QS 25, max c 450 mm mellan varje infästning eller med 5-7 skruvar per kvm. Skivornas kortkanter förskjuts mellan varje skivrad. Spara 5-7 mm avstånd till omgivande byggnadsdel för att ge plats till eventuell fog. gyproc skivhiss underlättar monteringen.



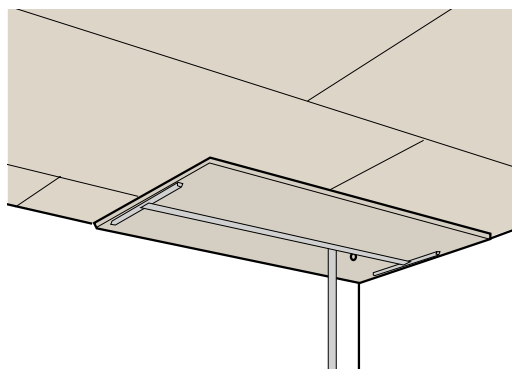
Se mer om skruvning i kap. 2

Vid vissa brandkrav krävs fullskruvning även av första lag. Se gällande Gyproc Handbok

OBS! För brandklass EI30 med två lag 12,5 mm Gyproc gipsskivor (gyproc GNE13, GEE13 eller GPL13) krävs att båda skivlagen fullskruvas samt att skivor i inre lag monteras längs gyproc

TVÅ LAG

Andra lag gipsskivor monteras med alla skivskarvar förskjutna i förhållande till första lag. Långsidorna förskjuts minst 150 mm från första lags skivskarv och kortsidorna förskjuts minst 50 mm. Skivorna monteras med gyproc quick QS 38 skruv med ca 200 mm mellanrum längs gipsskivans kortkant och med ca 300 mm mellanrum mot mellanliggande profiler. Korsfogar undviks. Spara 5-7 mm avstånd till omgivande byggnadsdel för att ge plats till ev. fog.

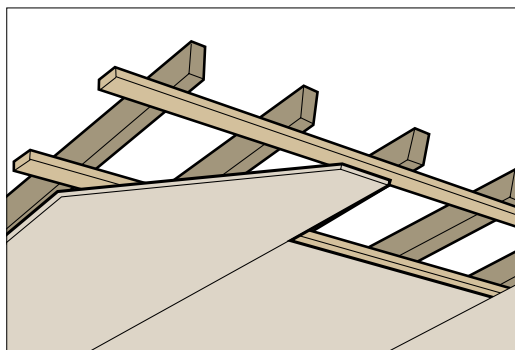


S 25/85 sekundärprofiler c 300 mm och att skivornas kortkanter underbyggs med plåtband PB100. 12,5 mm Gyproc gipsskivor kan som alternativ monteras tvärs S 25/85 c 400 mm om långkanterna underbyggs med PB100. Alla kanter i inre lag ska monteras underbyggda vid både S 25/85 c 300 mm och c 400 mm.



7.3 GYPROC INNERTAK MED TRÄSTOMME

TAKSTOMME AV BJÄLKAR OCH LÄKT (GLESPANEL) ¹



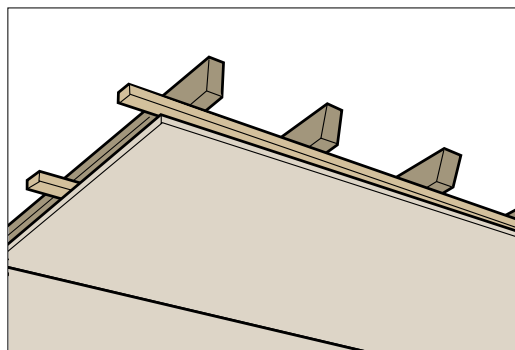
TVÄRSMONTERING

Kortkantsfogar läggs över läkt. 1-2 lag Gyproc gipsskivor på undersidan av stommen.

Max c-avstånd underlag:

12,5 mm gipsskivor: = 400 mm

Kortkanter förskjuts minst 400 mm.



LÄNGSMONTERING

Kräver kortlingar under skivans kortkantsfogar, som kortling kan plåtbånd gyproc PB100 användas. 1-2 lag Gyproc gipsskivor på undersidan av stommen.

Max c-avstånd underlag:

12,5 mm Gyproc gipsskivor,

1200 mm breda = 400 mm

12,5 mm Gyproc gipsskivor,

900 mm breda = 450 mm

Vid vissa brandkrav krävs fullskruvning även av första lag. Se gällande Gyproc Handbok

OBS! För brandklass EI 30 med två lag 12,5 mm Gyproc gipsskivor (gyproc GNE13, GEE13 eller GPLE13) krävs att båda skivlagen fullskruvas samt att skivor i inre lag monteras längs glespanel c 300 mm och att skivornas kortkanter underbyggs med plåtbånd PB100. 12,5 mm Gyproc gipsskivor kan som alternativ monteras tvärs glespanel c 400 mm om långkanterna underbyggs med PB100. Alla kanter i inre lag ska monteras underbyggda vid både glespanel c 300 mm och c 400 mm.

Anmärkning

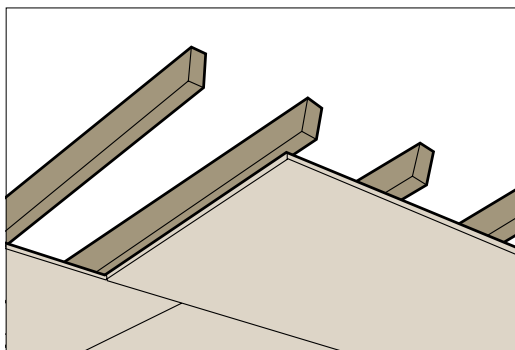
¹ Glespanel av trä kan med fördel bytas ut mot sekundärprofiler S25/85 eller S45/80 eller gyproc AP-profil. För gyproc AP-profil se separat anvisning i kap. 1.6.

För att beklädnadsklass K₂10/A2-s1,d0 ska uppnås med ett lag 12,5 mm Gyproc gipsskivor, så ska alla skivskarvar vara underbyggda med bjälke eller plåtbånd gyproc PB100. Glespanel max c450 mm.



TAKSTOMME AV BJÄLKAR

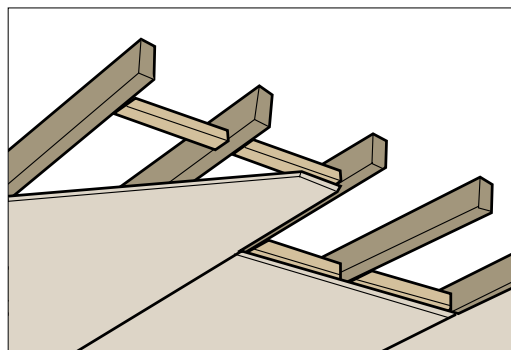
Gyproc gipsskivor kan monteras direkt mot bjälkar under förutsättning att dessa utgör tillräckligt plant underlag. Krysskolvning är oftast nödvändigt om bjälkarna inte är stagade på ovsidan.



TVÄRSMONTERING

Kortkantsfogar läggs över bjälke. 1-2 lag Gyproc gipsskivor på undersidan av stommen.

Max c-avstånd underlag:
12,5 mm gipsskivor = 400 mm
Kortkanter förskjuts minst ett fack.



LÄNGSMONTERING

Kräver kortlingar under skivans kortkantsfogar. Kortlingar mellan bjälkar bör vara av min 34x45 mm virke. 1-2 lag Gyproc gipsskivor på undersidan av stommen. Kortkanter förskjuts minst 400 mm.

Max c-avstånd underlag:
12,5 mm Gyproc gipsskivor,
1200 mm breda = 400 mm

12,5 mm Gyproc gipsskivor,
900 mm breda = 450 mm

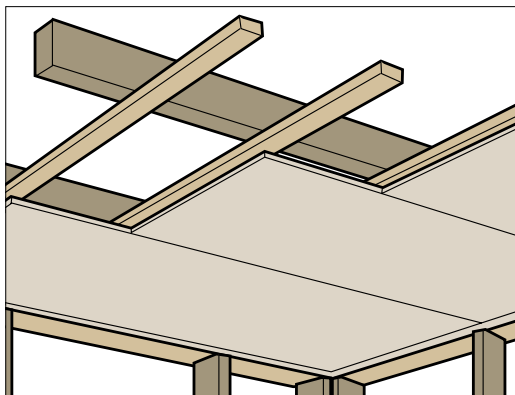
Vid vissa brandkrav krävs fullskruvning även av första lag. Se gällande Gyproc Handbok

OBS! För brandklass EI 30 med två lag 12,5 mm Gyproc gipsskivor (gyproc GNE13, GEE13 eller GPLE13) krävs att båda skivlagen fullskruvas samt att skivor i inre lag monteras längs bjälkar c 300 mm och att skivornas kortkanter underbyggs med plåtband PB100. 12,5 mm Gyproc gipsskivor kan som alternativ monteras tvärs bjälkar c 400 mm om långkanterna underbyggs med PB100. Alla kanter i inre lag ska monteras underbyggda vid både bjälkar c 300 mm och c 400 mm.

För att beklädnadsklass K₂10/A2-s1,d0 ska uppnås med ett lag 12,5 mm Gyproc gipsskivor, så ska alla skivskarvar vara underbyggda med bjälke eller plåtband gyproc PB 100. Balkar max c450 mm.

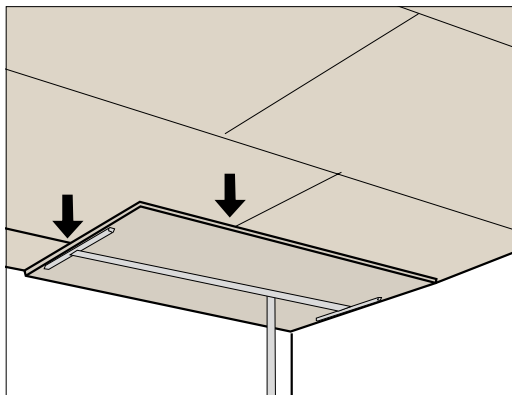


MONTERING AV GIPSSKIVOR I TAK

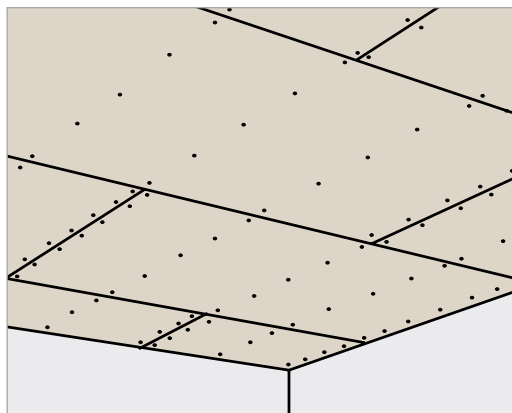


1. Som regel bör gipsskivor monteras i tak innan skivor monteras på vägg. Gipsskivorna monteras vinkelrätt mot eller parallellt med stomunderlaget.¹

Skivorna fästs med ett fåtal skruv. Gyproc skivhiss underlättar monteringen.



2. Då två lag gipsskivor ska monteras, sätts det andra skivlag med såväl långkanter som kortkanter förskjutna enligt anvisningar i förhållande till det första skivlag och fästs med ett fåtal skruv.



3. Sedan alla gipsskivor i taket har satts upp, kompletteras skruvningen enligt föreskrifter i kap. 2.

Anmärkning

Observera att vid vissa brandkrav krävs att även första lag är fullskruvat.

¹ Kortkantsfogar bör monteras parallellt med ljusinfallet.



UNDERLAG

Gipsskivornas underlag kan utgöras av bjälkar, läkt, glespanel, stålprofiler (S 25/85, S 45/80, gyproc AP-profil) eller spontad panel.

Underlaget ska vara så fast att det inte sviktar samt ha erforderlig planhet. Läkt eller brädor ska vara jämntjocka. Under gipsskivornas fogar ska skruvunderlaget ha en bredd av min 45 mm.

SKRUVNING

Se kap. 2.

MONTERING

Gipsskivorna ska sättas tätt ihop, dock utan att pressas samman.

Gipsskivorna monteras normalt med långkanterna tvärs underlaget. Längsmontering rekommenderas företrädesvis om en skivlängd når från vägg

till vägg. Yttre lag skivor får längdskarvas endast över bjälke, läkt eller motsvarande. Då två lag skivor monteras, förskjuts såväl långkantsfogar som kortkantsfogar mellan lagen.

Vid brandklasser finns särskilda krav på utförande som läktens minsta centrumavstånd, underbyggande av skivkarvar och skruvning av alla skivlag etc. Se anvisningar respektive konstruktion.

Vid kortkantsskarv ska de skurna kanternas kartongskikt fasas lätt eller putsas, se YBG.

TABELL 1

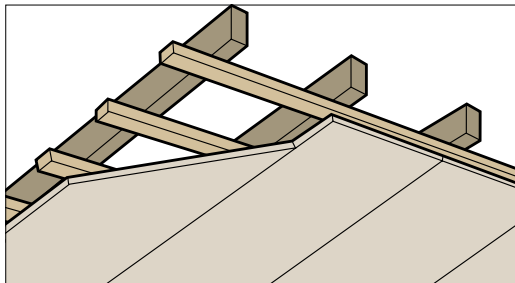
Rekommenderade dimensioner i mm för läkt, glespanel och stålprofiler som skruvunderlag för gipsskivor. Tabellen avser Gyproc gipsskivor och plank. Gäller för två skivlag eller vikt motsvarande två lag protect F.

Centrumavstånd för träbjälkar i mm	Dimensioner på läkt, glespanel och stålprofiler			Dimensioner godkända för skydd mot genomtrampning	
	Läkt	Glespanel	Stålprofiler	Glespanel	Stålprofiler
600		22x70	AP 25	22x70	S 25/85
800		22x70	S 25/85		S 25/85
1000		22x95	S 25/85		
1200	34x45	28x70	S 25/85	28x70	
1400	34x45	28x95	S 45/80		
1800	-	-	S 45/80		

I tabellen angivna dimensioner på läkt och glespanel ska betraktas som riktvärden. Dimensionerna är i viss mån baserade på att inte alltför starka vibrationer ska uppstå vid uppspikning av gipsskivor.



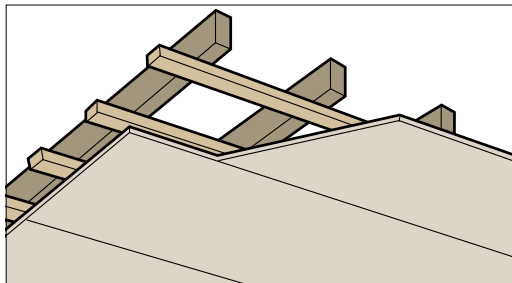
GYPROC PLANK PÅ TAKSTOMME AV BJÄLKAR OCH LÄKT (GLESPANEL)¹



TVÄRSMONTERING

plank bör inte längdskarvas, eventuella nödvändiga kortkantsfogar förläggs över läkt. Kortkanter förskjuts minst ett fack.

Max c-avstånd på underlag:
12,5 mm gyproc GP 13 plank = 400 mm

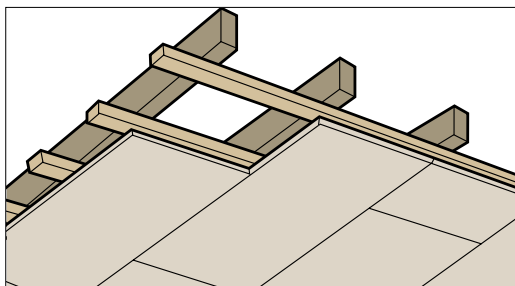


LÄNGSMONTERING

plank bör inte längdskarvas, eventuella nödvändiga kortkantsfogar förläggs över kortling. Kortkanter förskjuts minst 400 mm.

Max c-avstånd på underlag:
12,5 mm gyproc GP 13 plank = 300 mm

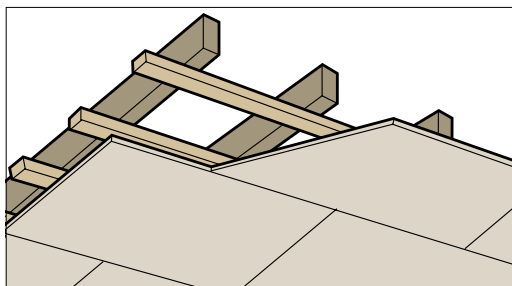
GYPROC KORTPLANK PÅ TAKSTOMME AV BJÄLKAR OCH LÄKT (GLESPANEL)¹



TVÄRSMONTERING

Kortkanter förskjuts minst ett fack. Kortkantsfogar förläggs över läkt.

Max c-avstånd underlag:
12,5 mm gyproc GKP 13 Kortplank = 400 mm



LÄNGSMONTERING

Kräver kortlingar under skivans kortkantsfogar, som kortling kan plåtbånd gyproc PB 100 användas. 1-2 lag Gyproc gipsskivor på undersidan av stommen.

Max c-avstånd underlag:
12,5 mm Gyproc gipsskivor,
1200 mm breda = 400 mm

12,5 mm Gyproc gipsskivor,
900 mm breda = 450 mm

Anmärkning

¹ Glespanel av trä kan med fördel utbytas mot sekundärprofiler S 25/85 alt S 45/80 eller gyproc AP-profiler. För AP-profiler se separat anvisning i kap. 1.6.



ANVISNINGAR FÖR GYPROC PLANK ELLER KORTPLANK

UNDERLAG

För underlaget till gyproc plank eller kortplank gäller vad som skrivits om Gyproc gipsskivor.

SKRUVNING

Se kap. 2.

MONTERING GYPROC PLANK

Det är viktigt att planken monteras i raka linjer för att skarvspringorna ska bli så små som möjligt.

Planken sätts tätt ihop, dock utan att pressas samman. Observera att planken kan ha någon variation i bredd (tolerans +0/-3 mm).

Planken monteras med långkanterna längs eller tvärs underlaget. plank får längdskarvas endast över bjälke, läkt eller motsv. Då en planklängd inte täcker takets bredd, bör gyproc kortplank användas.

MONTERING GYPROC KORTPLANK

Det är viktigt att kortplanken monteras i raka linjer för att skarvspringorna ska bli så små som möjligt. Kortplank kan monteras med långkanterna längs eller tvärs underlaget. Vid längsmontering behövs inte kortlingar under kortkanter (läkt c 300 mm). Observera att kortplanken kan ha någon variation i bredd (tolerans +0/-1 mm).

Takytan kan efter önskan indelas i varierande mönster.

GENOMTRAMPNING

Beträffande av Gyproc rekommenderade konstruktioner för skydd mot genomtrampning se kap. 6.2 Genomtrampningsskydd i bjälklag.

YTBEHANDLING

gyproc plank och kortplank är avsedda att målning behandla. Målning behandla utförs enligt YBG anvisningar:

- i- och påspackling
- 2 ggr strykning

Skurna kanter i plank ska fasas, grundas, avslipas och skarvspacklas enligt YBG-anvisningar (AMA Hus kod 56-04010).

Ev. sprutmålning behandla ska medföra samma tjocklek på färgskiktet så att skillnaden mellan kartongens och spacklingens ytstruktur minimeras. Se även skriften, Ytbehandling av gipsskivor, som innehåller föreskrifter och rekommendationer utgivna av branschrådet YBG. Finns att beställa/ladda ned som pdf-fil på www.ybg.nu.