

Kapitel 3.3.11

Gyproc THERMOnomic® Ytterväggar med stålstomme

Ytterväggar med stålstomme

Gyproc THERMO[®]nic

Inledning

Gyproc THERMO[®]nic är beteckningen för ett sortiment stålprofiler och tillbehör för ytterväggar. Reglar och skenor är slitsade i livet för att minimera värmeledningen.

Lättbyggnadstekniken svarar väl upp mot det moderna byggandets krav. Följande egenskaper är utmärkande för ytterväggar med lättbyggnadsteknik:

- Det är möjligt att snabbt stänga till fasaden
- Torrt byggande
- Snabbt byggande
- Förenklad grundläggning
- Miljövänligt byggande
- Enkelt att optimera konstruktionen utifrån krav och önskemål
- Bra inneklimat.

Livscykelanalyser påvisar att lätta och välisolerade konstruktioner ger en låg miljöbelastning i förhållande till tunga konstruktioner.

Sedan många år är Gyproc Gipsskivor på stålstomme det dominerande systemet i Norden för att bygga innerväggar. Tack vare slitsningen i stålprofilerna är det möjligt att även bygga ytterväggar med stålprofiler. Produkterna är lämpliga att använda i såväl bärande som icke bärande konstruktioner. Exempel på användningsområden för icke bärande väggar är:

- utfackningsväggar i flerbostadshus och kontor
- utfackningsväggar vid komplettering av befintliga bostadshus med takvåningar.

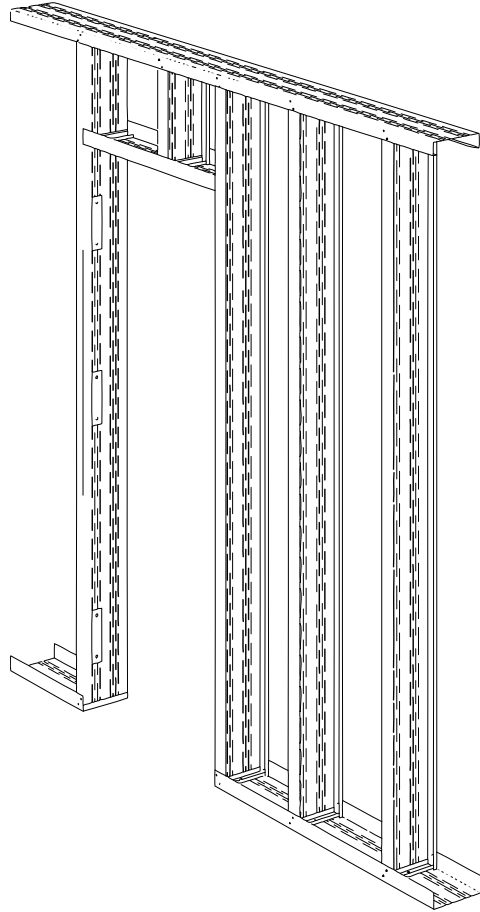
Typiska användningsområden för bärande väggar är:

- 1-2 vånings bostads- och kontorshus.

Ytterväggar med slitsade profiler kan antingen monteras på byggplats eller förtillverkas som element. Profiler finns i bredderna 145, 170, 195, 220 och 245 mm.

Fördelar med att använda Gyproc THERMO[®]nic istället för träreglar:

- stålprofiler kan ej suga fukt eller mögla
- inga fuktrörelser.



Ytterväggar med stålstomme

Gyproc THERMOmic®

Allmänt

En yttervägg måste uppfylla följande byggnads-tekniska basfunktioner:

- Regnskydd
- Vindskydd
- Lufttätet
- Fuktskydd
- Ljudisolering
- Brandskydd
- Värmeisolering
- Bärförmåga.

Nedan följer kortfattad beskrivning av basfunktioner, se även under kap 3.3.51 Ytterväggar med trästomme för ytterligare information.

Regnskydd

En yttervägg i lättbyggnadsteknik kan i stort sett utföras med vilket fasadmaterial som helst t.ex tegel, träpanel, glas eller plåt. Fasadtegel fästs till de slitsade profilerna med hjälp av murverkskenor och kramlor enligt fabrikantens anvisningar.

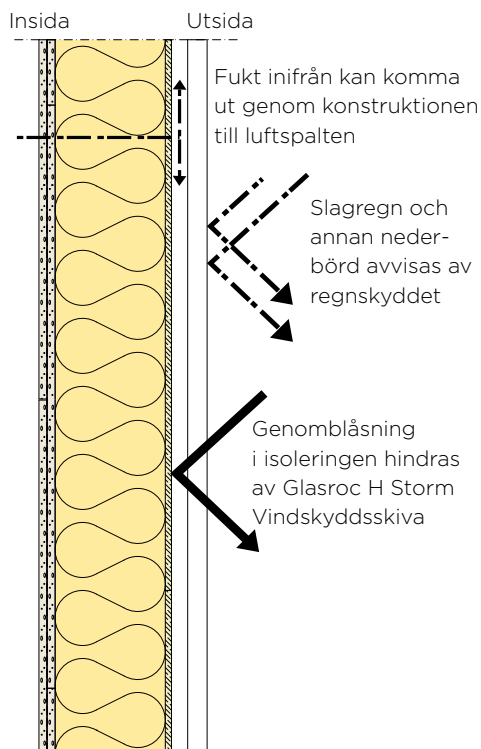
Fasadskiktets viktigaste tekniska funktion är att ge erforderligt skydd mot regn och annan nederbörd. Det är lämpligt att förutsätta att regnvatten kan tränga igenom fasadskiktet, t.ex genom fogöppningar och nedfukta baksidan. För att väggen inte ska skadas av utifrån kommande vatten rekommenderas en luftspalt bakom fasadskiktet.

I ytterväggar med fasadtegel rekommenderas 50 mm mineralull (och fingerspalt) i luftspalten. Mineralull förhindrar också att brukspill från murning kommer i kontakt med vindskyddsskivan. Brukspill kan leda vatten in i väggen. Vidare skapar mineralullen ett gynnsammare klimat ur fuktsynpunkt för bakomliggande vägg och ger ett tillskott till värmeisoleringen.

Vindskydd

Vindskyddets viktigaste uppgift är att hindra vindpåverkade luft rörelser som nedsätter värmeisoleringens funktion. Vindskyddets funktion beror dels på själva materialets lufttätet, dels på skarvarnas och anslutningarnas lufttätet. Glasroc H Storm Vindskyddsskiva har mycket god lufttätet. Skarvarna blir tillräckligt lufttäta om skivorna skruvas i reglarna enligt Gyprocs monteringsanvisningar. Saknas understöd vid skivskarvarna uppnås tillräckligt vindskydd med Glasroc G 9 Vindskyddsprofil i skarvarna. Den mest lufttäta lösningen uppnås med Gyproc T 60/9 profil och Glasroc Sealing Tape.

Det är väsentligt att anslutningar mellan vindskyddet och anslutande konstruktioner tätas så att läckage via slitsarna i profilerna förhindras, se vidstående figur. Gyproc F 9 Flex samt Gyproc G 55 Tätmassa bör användas så att läckage via slitsarna förhindras.



Yttervägg med stålstomme

Gyproc THERMO[®]nic

Glasroc[®] H Storm Vindskyddsskiva

Gyproc rekommenderar Glasroc H Storm som vindskyddsskiva. Glasroc H Storm är en säker skiva både under byggskedet och under byggnadens hela livslängd. Skivan klarar exponeringstider på 12 månader och har dokumenterad god mögelresistens.

Det är viktigt att försäkra sig mot vatteninträning och fuktanhopning i ytterväggskonstruktioner. Därför ska skarvar, anslutningar och det valda fasadskiktet utföras med tillräcklig täthet. Hänsyn till detta ska tas såväl i projekteringsstadiet som i genomförandefasen.

Lufttäthet

Det lufttätande skiktet ska förhindra luftläckage genom väggen inifrån och ut respektive utifrån och in. Att förhindra luftläckage genom konstruktionen är mycket viktigt för att det värmeisolerande skiktet ska fungera och för att förhindra fuktskador pga fuktkonvektion.

Det vanligaste sättet att åstadkomma lufttätning är att ångspärren alternativt ångbromsen utformas som ett lufttätt skikt. En väggkonstruktion med vindskydd av Glasroc H Storm Vindskyddsskiva får en extra säkerhet mot luftläckage.

Fuktskydd

Fuktskyddet ska förhindra att fukt i inomhusluften skadar ytterväggskonstruktionen. Vattenånga transporteras dels genom diffusion och dels genom konvektion.

För att förhindra diffusionen används en ångspärr alternativt en ångbroms. Ångspärren alternativt ångbromsen monteras mot profilen med dubbelhäftande skarvband typ Terostat 81 eller likvärdigt. I tvålagsmontage monteras plastfolien mellan skivorna.

Drivkraften för fuktkonvektion är skillnader i utvändigt och invändigt lufttryck. Fukten transporteras med luften genom t.ex hål i det lufttätande skiktet. Kännetecknande för fuktkonvektion är att

det lokalt kan transporteras betydande mängder fukt som tämligen ofta ger upphov till fuktskador. Det säkraste sättet att förhindra fuktkonvektion är att göra väggen absolut lufttät.

Ljudisolering

Det är väsentligt att anslutningarna mellan de slitsade profilerna och anslutande konstruktioner tätas.

I översikt över systemegenskaper i kap 2.3.11 framgår följande:

- Luftljudisolering R'_w
 - Vägt reduktionstal för stadstrafikbuller $R'_w + C_{tr}$
- $R'_w + C_{tr}$ gäller för slitsade profiler med plåttjockleken 1,2 mm. För profiler med plåttjockleken 0,7 mm kan något högre värde förväntas men för profiler med plåttjockleken 1,5 mm och 2,0 mm kan något lägre värde förväntas. Värdena är beräknade fältvärden för vägg utan fönster eller andra försvagningar. För vägg med fönster, balkongdörr etc beräknas det resulterande värdet enligt Gyproc Handbok.

Ljudisoleringen mot trafikbuller för slitsade profiler är ungefär densamma som för motsvarande träreglar. För väggar med träfasad ökar R'_w och $R'_w + C_{tr}$ med ca 2 dB om väggarna kompletteras med ytterligare ett lag Glasroc H Storm Vindskyddsskiva.

Fasadskikt av 20 mm puts + 45 mm mineralull ger cirka 10 dB högre värde på R'_w och $R'_w + C_{tr}$ än motsvarande vägg med fasadbeklädnad av lockpanel.

Brandkydd

I översikt över systemegenskaper i kap 2.3.11 framgår den brandtekniska klassen för ett antal ytterväggskonstruktioner. Konstruktionerna är dimensionerade för brand mot väggens insida.

Observera att vid excentrisk axiallast i kombination med brandklass REI 30/REI 60 erfordras en extra gipsskiva, se datablad 3.3.11:109 - 3.3.11:112.

Ytterväggar med stålstomme

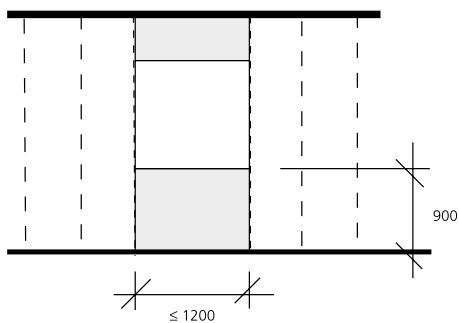
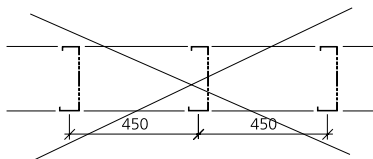
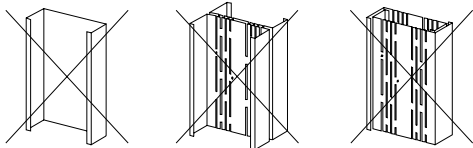
Gyproc THERMOnomic®

Värmeisolering

För god isolerfunktion krävs en vägg med bra vindskydd och mycket god lufttätethet. Det är viktigt att mineralullen monterats mycket omsorgsfullt så att inga springor eller spalter uppkommer. Om mineralull omsluts av två skikt skivmaterial, kommer den att bli något komprimerad och därigenom kan springor och spalter till viss del elimineras.

Pga risken för köldbryggor är det mycket olämpligt att:

- använda stålprofiler utan slitsar
- montera två regler liv mot liv utan mellanliggande mineralull
- skarva genom omlottläggning
- montera profilerna på tätare centrumavstånd än 600 mm (gäller ej avslutningsfack).



Om Gyproc Robust används kan andelen regler i anslutning till öppningar ofta minskas, se figur.

Principen för att minska köldbryggan genom regelstommen är:

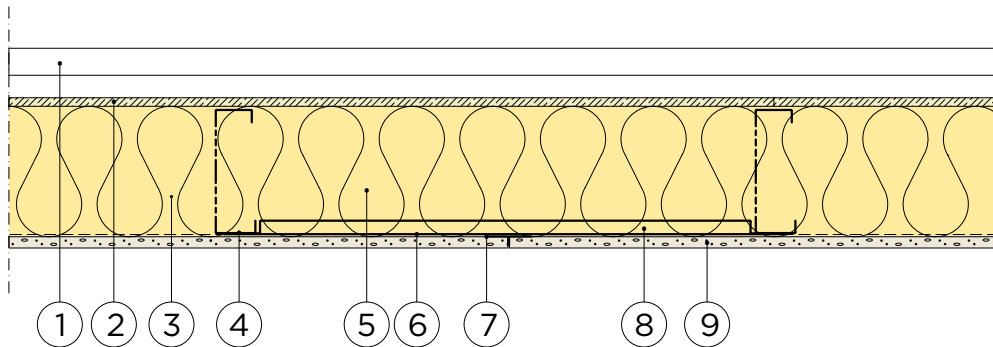
- effektiv slitsning av stålprofilerna som förlänger värmeflödets väg
- använd så tunn plåt som möjligt
- så få regler som möjligt i väggen
- genomtänkta anslutningsdetaljer
- noggrann utfyllnad av mineralull inuti de slitsade profilerna.

Originaltillbehör från Gyproc är optimerade för att reducera köldbryggorna. Det är därför viktigt att rätt kopplingsbeslag används för att säkerställa väggens funktion.

Ytterväggar med stålstomme

3.3.11:101 Datablad Gyproc THERMOnomic 600

Avskiljande icke bärande väggar



Konstruktionsdetaljer

1. Fasadskikt ¹
2. 9,5 mm Glasroc H Storm Vindskyddsskiva och Glasroc G 9 Profil ³
3. Slitsad skena Gyproc THS THERMOnomic
4. Slitsad regel Gyproc THR THERMOnomic
5. Mineralull (full utfyllnad), $\lambda \leq 0,037$ W/mK
6. Ångspärr alt. Ångbroms
7. Kortlingsprofil Gyproc EPT 600 ², max c 900 i vart tredje regelfack
8. T-kortling Gyproc T 60/9 i var tredje regelfack ²
9. 12,5 mm Gyproc Gipsskivor

Användningsområde

Icke bärande vägg i miljöklass MO och M1, enligt StBKN4.

Klassificeringar

Brandklass avser brand inifrån.

Brandklass: EI 30

Brandklass EI 60 erhålls om mineralullen utgörs av Isover Ultimate, densitet lägst 18 kg/m³ alternativt stenull med densitet lägst 28 kg/m³ Övrigt: Se översikt över systemegenskaper i kap 2.3.11. Värmeisolering: se vidare i kap 4.

Hänvisning till typdetalj

Hänvisning till typdetalj	
Golv	3.3.11:201
Tak	3.3.11:202
Bjälklag	3.3.11:203
Hörn	3.3.11:204
Fönster	3.3.11:205
Pelare	3.3.11:206

Anmärkning

¹ Vid fasad av tegel och 50 mm mineralull (ut-sida lättvägg) förutsätts en ventilerad finger-spalt mellan fasadtegel och mineralull.

² Används vid icke understödd skivskarv. Vid 1200 mm breda skivor används inte Kortlingsprofil EPT 600 (7) eller T-kortling Gyproc T 60/9 (8). Väggbeteckningen ändras från (600E) till (600) vid 1200 mm breda gipsskivor.

³ Används vid ej understödd vertikal skivskarv (900 mm bred stående skiva monterad på regler c 600 mm). Profilen monteras på kortlingsprofil Gyproc EPT 600, max c 900 mm.

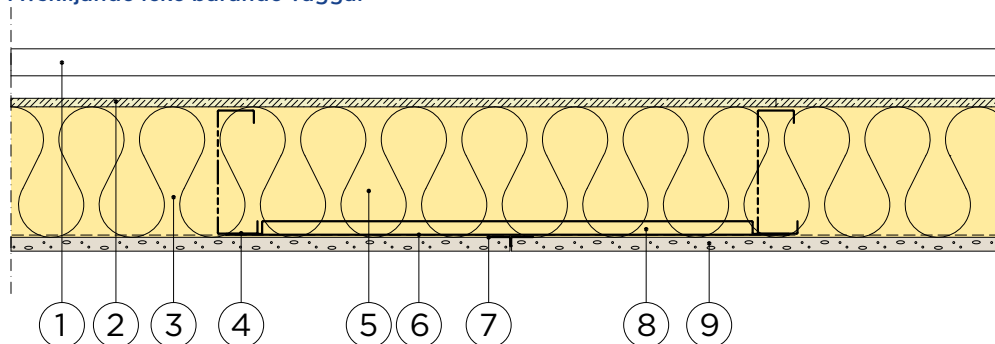
Systemegenskaper

Väggtyp	Ui-värde (W/m ² K)			Väggtjocklek (mm)
	0,7	1,0	1,2	
Gyproc TH 145/145 (600E) U-N M145	0,26	0,27	0,28	167
Gyproc TH 145/145 (600E) U-N M145+50 ¹	0,19	0,20	0,20	167
Gyproc TH 170/170 (600E) U-N M170	0,23	0,24	0,25	192
Gyproc TH 170/170 (600E) U-N M170+50 ¹	0,18	0,18	0,18	192
Gyproc TH 195/195 (600E) U-N M195	0,21	0,22	0,23	217
Gyproc TH 195/195 (600E) U-N M195+50 ¹	0,16	0,17	0,17	217

Ytterväggar med stålstomme

3.3.11:102 Datablad Gyproc THERMOmic 600

Avskiljande icke bärande väggar



Konstruktionsdetaljer

1. Fasadskikt ¹
2. 9,5 mm Glasroc H Storm Vindskyddsskiva och Glasroc G 9 Profil ³
3. Slitsad skena Gyproc THS THERMOmic
4. Slitsad regel Gyproc THR THERMOmic
5. Mineralull (full utfyllnad), $\lambda \leq 0,037$ W/mK
6. Ångspärr alt. Ångbroms
7. Kortlingsprofil Gyproc EPT 600 ², max c 900 i vart tredje regelfack
8. T-kortling Gyproc T 60/9 ²
9. 15,4 mm Gyproc Protect F Ergo

Användningsområde

Icke bärande vägg i miljöklass MO och M1, enligt StBKN4.

Klassificeringar

Brandklass avser brand inifrån.

Brandklass: EI 60

Övrigt: Se översikt över systemegenskaper i kap 2.3.11.

Värmeisolering: se vidare i kap 4.

Hänvisning till typdetalj	
Golv	3.3.11:201
Tak	3.3.11:202
Bjälklag	3.3.11:203
Hörn	3.3.11:204
Fönster	3.3.11:205
Pelare	3.3.11:206

Anmärkning

¹ Vid fasad av tegel och 50 mm mineralull (ut-sida lättvägg) förutsätts en ventilerad finger-spalt mellan fasadtegel och mineralull.

² Används vid icke understödd skivskarv. Vid 1200 mm breda skivor används inte Kortlingsprofil EPT 600 (7) eller T-kortling Gyproc T 60/9 (8). Väggbeteckningen ändras från (600E) till (600) vid 1200 mm breda gipsskivor.

³ Används vid ej understödd vertikal skivskarv (900 mm bred stående skiva monterad på regler c 600 mm). Profilen monteras på kortlingsprofil Gyproc EPT 600, max c 900 mm.

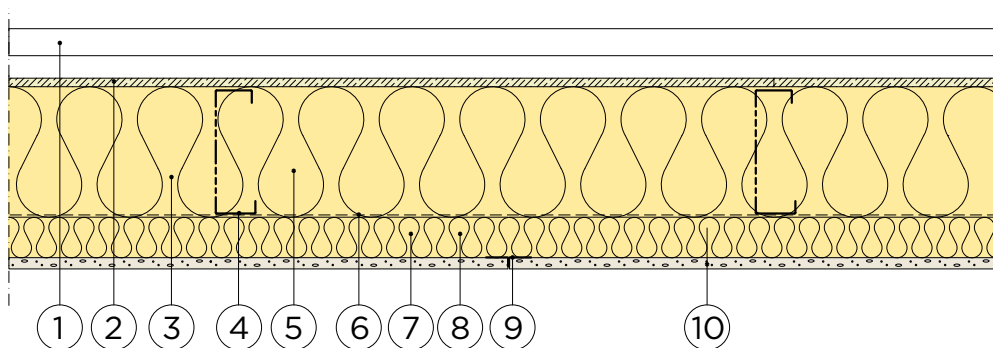
Systemegenskaper

Väggtyp	Ui-värde (W/m ² K)			Väggtjocklek (mm)
	0,7	1,0	1,2	
Gyproc TH 145/145 (600E) U-P M145	0,26	0,27	0,28	170
Gyproc TH 145/145 (600E) U-P M145+50 ¹	0,19	0,20	0,20	170
Gyproc TH 170/170 (600E) U-P M170	0,23	0,24	0,25	195
Gyproc TH 170/170 (600E) U-P M170+50 ¹	0,18	0,18	0,18	195
Gyproc TH 195/195 (600E) U-P M195	0,21	0,22	0,23	220
Gyproc TH 195/195 (600E) U-P M195+50 ¹	0,16	0,17	0,17	220

Ytterväggar med stålstomme

3.3.11:103 Datablad Gyproc THERMOnomic 600

Icke bärande väggar



Konstruktionsdetaljer

1. Fasadskikt
2. 9,5 mm Glasroc H Storm Vindskyddsskiva och Glasroc G 9 Profil ¹
3. Slitsad skena Gyproc THS THERMOnomic
4. Slitsad regel Gyproc THR THERMOnomic
5. Mineralull (full utfyllnad), $\lambda \leq 0,037$ W/mK
6. Ångspärr alt. Ångbroms
7. Z-profil Gyproc THZ THERMOnomic, c 450 mm ²
8. 45, 70 alt 95 mm mineralull, $\lambda \leq 0,037$ W/mK
9. T-kortling Gyproc T 60/9 vid vertikal skivskarv
10. 12,5 mm Gyproc Gipsskivor

Klassificeringar

Brandklass avser brand inifrån.

Brandklass: EI 30

Brandklass EI 60 erhålls om mineralullen utgörs av Isover Ultimate, densitet lägst 18 kg/m³ alternativt stenull med densitet lägst 28 kg/m³.

Övrigt: Se översikt över systemegenskaper i kap 2.3.11. Värmeisolering: se vidare kap 4.

Hänvisning till typdetalj	
Golv	3.3.11:201
Tak	3.3.11:202
Bjälklag	3.3.11:203
Hörn	3.3.11:204
Fönster	3.3.11:205
Pelare	3.3.11:206

Anmärkning

¹ Används vid ej understödd vertikal skivskarv (900 mm bred stående skiva monterad på regler c 600 mm). Profilen monteras på kortlingsprofil Gyproc EPT 600, max c 900 mm.

² Vid golv- och takanslutningar används skena Gyproc THU.

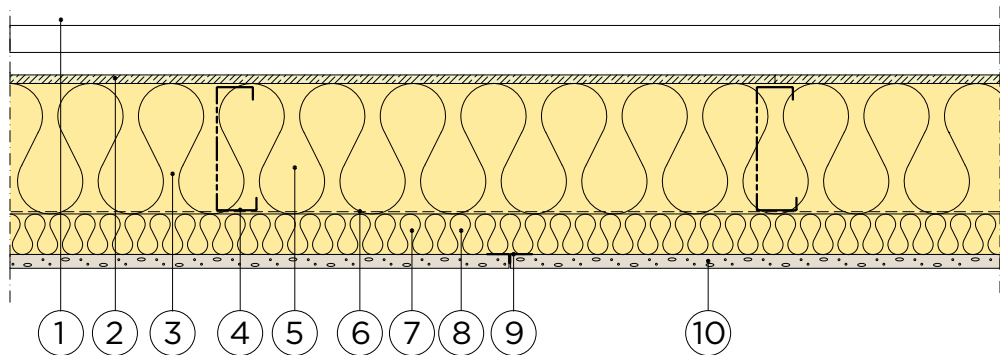
Systemegenskaper

Väggtyp	Ui-värde (W/m ² K) Plättjocklek (mm)					Väggjocklek (mm)
	0,7	1,0	1,2	1,5	2,0	
Gyproc TH 145/145-Z (600E) U-O-N M145+45	0,22	0,22	0,22			212
Gyproc TH 145/145-Z (600E) U-O-N M145+70	0,20	0,21	0,21			237
Gyproc TH 170/170-Z (600E) U-O-N M170+45	0,20	0,20	0,21			237
Gyproc TH 170/170-Z (600E) U-O-N M170+70	0,19	0,19	0,20			262
Gyproc TH 195/195-Z (600E) U-O-N M195+45	0,18	0,19	0,19			262
Gyproc TH 220/220-Z (600E) U-O-N M220+70	0,16	0,17	0,17			287
Gyproc TH 245/245-Z (600E) U-O-N M245+95		0,14		0,15	0,16	362

Ytterväggar med stålstomme

3.3.11:104 Datablad Gyproc THERMOonic 600

Icke bärande väggar



Konstruktionsdetaljer

1. Fasadskikt
2. 9,5 mm Glasroc H Storm Vindskyddsskiva och Glasroc G 9 Profil ¹
3. Slitsad skena Gyproc THS THERMOonic
4. Slitsad regel Gyproc THR THERMOonic
5. Mineralull (full utfyllnad), $\lambda \leq 0,037$ W/mK
6. Ångspärr alt. Ångbroms
7. Z-profil Gyproc THZ THERMOonic, c 450 mm ²
8. 45, 70 alt 95 mm mineralull, $\lambda \leq 0,037$ W/mK
9. T-kortling Gyproc T 60/9 vid vertikal skivskarvar
10. 15,4 mm Gyproc Protect F Ergo

Klassificeringar

Brandklass avser brand inifrån.

Brandklass: EI 60

Övrigt: Se översikt över systemegenskaper i kap 2.3.11. Värmeisolering: se vidare kap 4.

Hänvisning till typdetalj	
Golv	3.3.11:201
Tak	3.3.11:202
Bjälklag	3.3.11:203
Hörn	3.3.11:204
Fönster	3.3.11:205
Pelare	3.3.11:206

Anmärkning

¹ Används vid ej understödd vertikal skivskarvar (900 mm bred stående skiva monterad på regler c 600 mm). Profilen monteras på kortlingsprofil Gyproc EPT 600, max c 900 mm.

² Vid golv- och takanslutningar används skena Gyproc THU.

Systemegenskaper

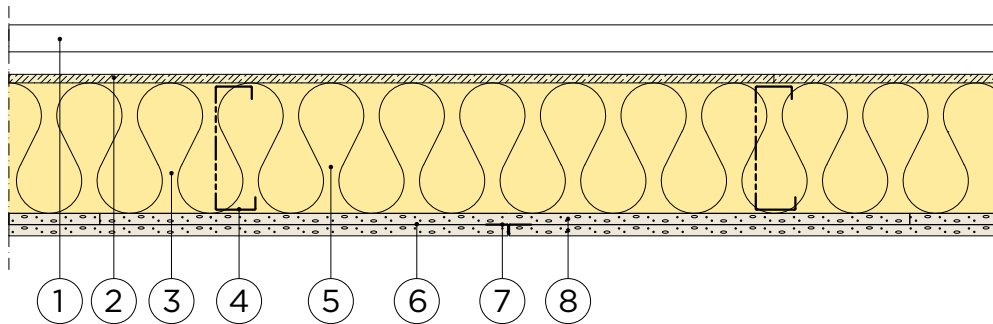
Väggtyp	Ui-värde (W/m ² K) Plåttjocklek (mm)					Väggdjocklek (mm)
	0,7	1,0	1,2	1,5	2,0	
Gyproc TH 145/145-Z (600E) U-O-P M145+45	0,22	0,22	0,22			215
Gyproc TH 145/145-Z (600E) U-O-P M145+70	0,20	0,21	0,21			240
Gyproc TH 170/170-Z (600E) U-O-P M170+45	0,20	0,20	0,21			240
Gyproc TH 170/170-Z (600E) U-O-P M170+70	0,19	0,19	0,20			265
Gyproc TH 195/195-Z (600E) U-O-P M195+45	0,18	0,19	0,19			265
Gyproc TH 220/220-Z (600E) U-O-P M220+70	0,16	0,17	0,17			315
Gyproc TH 245/245-Z (600E) U-O-P M245+95		0,14		0,15	0,16	365

Ytterväggar med stålstomme

3.3.11:105 Datablad Gyproc THERMOnomic 600

Avskiljande och bärande väggar

Brandklass REI 30 med centrisk axiallast



Konstruktionsdetaljer

1. Fasadskikt ¹
2. 9,5 mm Glasroc H Storm Vindskyddsskiva och Glasroc G 9 Profil ³
3. Slitsad skena Gyproc THS THERMOnomic
4. Slitsad regel Gyproc THR THERMOnomic
5. Mineralull (full utfyllnad), $\lambda \leq 0,037$ W/mK
6. Ångspärr alt. Ångbroms
7. T-kortling Gyproc T 60/9 ² yttre skivlag
8. 2 x 12,5 mm Gyproc Gipsskivor

Användningsområde

Bärande vägg i miljöklass M0 och M1, enligt St-BKN4.

Dimensioneringsvärden för olyckslast (brand) centrisk axiallast.

Eftersom gipsskivorna på eldsidan är kalcinerade efter 30 minuter, ska reglarna dimensioneras enligt anvisningarna för ena flänsen stagad, se kap 4.4 avsnitt 2. Ståltreglarnas temperatur på eldsidan är efter 30 minuter så låg att ståltreglarnas bärförmåga ej har försämrats.

Systemegenskaper

Väggtyp	U _i -värde (W/m ² K) Plåttjocklek (mm)			Väggtjocklek (mm)
	0,7	1,0	1,2	
Gyproc TH 145/145 (600E) U-NN M145	0,26	0,27	0,28	180
Gyproc TH 145/145 (600E) U-NN M145+50 ¹	0,19	0,20	0,20	180
Gyproc TH 170/170 (600E) U-NN M170	0,23	0,24	0,25	205
Gyproc TH 170/170 (600E) U-NN M170+50 ¹	0,18	0,18	0,18	205
Gyproc TH 195/195 (600E) U-NN M195	0,21	0,22	0,23	230
Gyproc TH 195/195 (600E) U-NN M195+50 ¹	0,16	0,17	0,17	230

Klassificeringar

Brandklass avser brand inifrån.

Brandklass: REI 30

Övrigt: Se översikt över systemegenskaper i kap 2.3.11. Värmeisolering: se vidare kap 4.

Hänvisning till typdetalj	
Golv	3.3.11:201
Tak	3.3.11:202
Bjälklag	3.3.11:203
Hörn	3.3.11:204
Fönster	3.3.11:205
Pelare	3.3.11:206

Anmärkning

¹ Vid fasad av tegel och 50 mm mineralull (utsida lättvägg) förutsätts en ventilerad fingerspalt mellan fasadtegel och mineralull.

² Används vid icke understödd skivskarv. Vid 1200 mm breda skivor används inte T-kortling Gyproc T 60/9 (7) Väggbeteckningen ändras från (600E) till (600) vid 1200 mm breda gipsskivor.

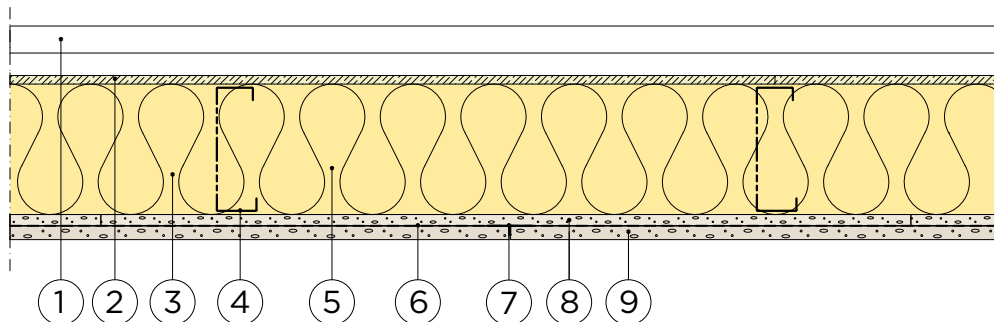
³ Används vid ej understödd vertikal skivskarv (900 mm bred stående skiva monterad på regler c 600 mm). Profilen monteras på kortlingsprofil Gyproc EPT 600, max c 900 mm.

Ytterväggar med stålstomme

3.3.11:106 Datablad Gyproc THERMOnomic 600

Avskiljande och bärande väggar

Brandklass REI 60 med centrisk axiallast



Konstruktionsdetaljer

1. Fasadskikt ¹
2. 9,5 mm Glasroc H Storm Vindskyddsskiva och Glasroc G 9 Profil ³
3. Slitsad skena Gyproc THS THERMOnomic
4. Slitsad regel Gyproc THR THERMOnomic
5. Mineralull (full utfyllnad), $\lambda \leq 0,037$ W/mK
6. Ångspärr alt. Ångbroms
7. 12,5 mm Gyproc Gipskivor
8. T-kortling Gyproc T 60/9 ²
9. 15,4 mm Gyproc Protect F Ergo

Användningsområde

Bärande vägg i miljöklass M0 och M1, enligt St-BKN4.

Dimensioneringsvärden för olyckslast (brand) centrisk axiallast.

Eftersom gipskivorna på eldsidan är kalcinerade efter 60 minuter, ska reglarna dimensioneras enligt anvisningarna för ena flänsen stagad, se kap 4.4 avsnitt 2. Ståltreplarnas temperatur på eldsidan är efter 60 minuter så låg att ståltreplarnas bärförmåga ej har försämrats.

Systemegenskaper

Väggtyp	U _i -värde (W/m ² K) Plåttjocklek (mm)			Vägg tjocklek (mm)
	0,7	1,0	1,2	
Gyproc TH 145/145 (600E) U-NP M145	0,26	0,27	0,28	182
Gyproc TH 145/145 (600E) U-NP M145+50 ¹	0,19	0,20	0,20	182
Gyproc TH 170/170 (600E) U-NP M170	0,23	0,24	0,25	207
Gyproc TH 170/170 (600E) U-NP M170+50 ¹	0,18	0,18	0,18	207
Gyproc TH 195/195 (600E) U-NP M195	0,21	0,22	0,23	232
Gyproc TH 195/195 (600E) U-NP M195+50 ¹	0,16	0,17	0,17	232

Klassificeringar

Brandklass avser brand inifrån.

Brandklass: REI 60

Övrigt: Se översikt över systemegenskaper i kap 2.3.11. Värmeisolering: se vidare kap 4.

Hänvisning till typdetalj	
Golv	3.3.11:201
Tak	3.3.11:202
Bjälklag	3.3.11:203
Hörn	3.3.11:204
Fönster	3.3.11:205
Pelare	3.3.11:206

Anmärkning

¹ Vid fasad av tegel och 50 mm mineralull (utsida lättvägg) förutsätts en ventilerad fingerspalt mellan fasadtegel och mineralull.

² Används vid icke understödd skivskarv. Vid 1200 mm breda skivor används inte T-kortling Gyproc T 60/9 (8) Väggbeteckningen ändras från (600E) till (600) vid 1200 mm breda gipskivor.

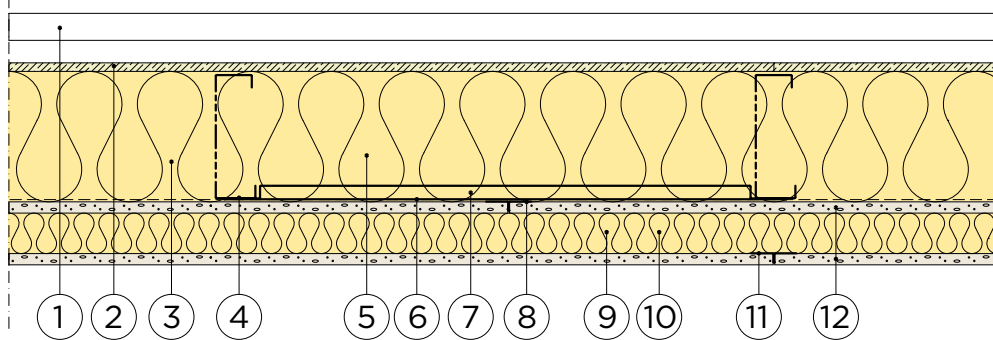
³ Används vid ej understödd vertikal skivskarv (900 mm bred stående skiva monterad på regler c 600 mm). Profilen monteras på kortlingsprofil Gyproc EPT 600, max c 900 mm.

Yttervägg med stålstomme

3.3.11:107 Datablad Gyproc THERMOⁿomic 600

Avskiljande och bärande väggar

Brandklass REI 30 med centrisk axiallast



Konstruktionsdetaljer

1. Fasadskikt
2. 9,5 mm Glasroc H Storm Vindskyddsskiva och Glasroc G 9 Profil ³
3. Slitsad skena Gyproc THS THERMOⁿomic
4. Slitsad regel Gyproc THR THERMOⁿomic
5. Mineralull (full utfyllnad), $\lambda \leq 0,037$ W/mK
6. Ångspärr alt. Ångbroms
7. Kortlingsprofil Gyproc EPT 600 ¹, max c 900 i vart tredje regelfack
8. T-kortling Gyproc T 60/9 ¹
9. Z-profil Gyproc THZ THERMOⁿomic, c 600 mm ²
10. 45, 70 alt 95 mm mineralull, $\lambda \leq 0,037$ W/mK
11. T-kortling Gyproc T 60/9 vid vertikalskarv
12. 12,5 mm Gyproc Gipskivor

Klassificeringar

Brandklass avser brand inifrån.

Brandklass: REI 30

Övrigt: Se översikt över systemegenskaper i kap 2.3.11. Värmeisolering: se vidare kap 4.

Hänvisning till typdetalj	
Golv	3.3.11:201
Tak	3.3.11:202
Bjälklag	3.3.11:203
Hörn	3.3.11:204
Fönster	3.3.11:205
Pelare	3.3.11:206

Anmärkning

¹ Används vid icke understödd skivskarv. Vid 1200 mm breda skivor används inte Glasroc G 13 Profil (2), Kortlingsprofil EPT 600 (7) eller T-kortling Gyproc T 60/9 (8). Väggbeteckningen ändras från (600E) till (600) vid 1200 mm breda gipsskivor.

² Vid golv- och takanslutningar används skena Gyproc THU.

³ Används vid ej understödd vertikal skivskarv (900 mm bred stående skiva monterad på regler c 600 mm). Profilen monteras på kortlingsprofil Gyproc EPT 600, max c 900 mm.

Systemegenskaper

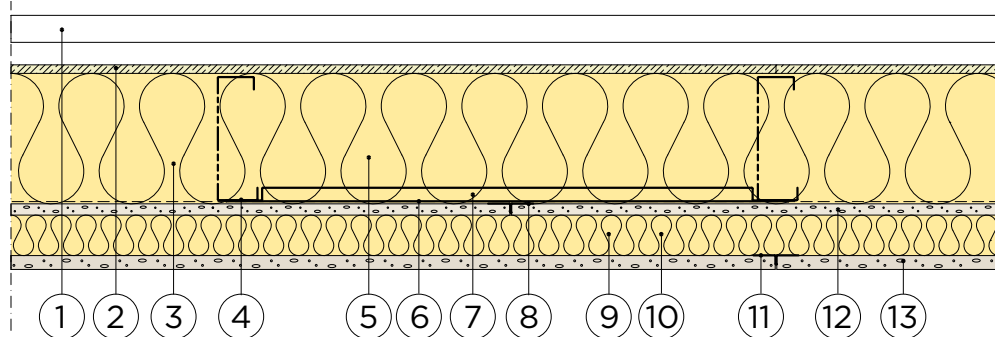
Väggtyp	U _i -värde (W/m ² K) Plåttjocklek (mm)					Vägg tjocklek (mm)
	0,7	1,0	1,2	1,5	2,0	
Gyproc TH 145/145-Z (600E) U-N-N M145+45	0,21	0,21	0,21			225
Gyproc TH 145/145-Z (600E) U-N-N M145+70	0,19	0,20	0,20			250
Gyproc TH 170/170-Z (600E) U-N-N M170+45	0,19	0,19	0,20			250
Gyproc TH 170/170-Z (600E) U-N-N M170+70	0,18	0,18	0,19			275
Gyproc TH 195/195-Z (600E) U-N-N M195+45	0,17	0,18	0,18			275
Gyproc TH 220/220-Z (600E) U-N-N M220+70	0,16	0,16	0,17			325
Gyproc TH 245/245-Z (600E) U-N-N M245+95		0,14		0,15	0,16	375

Ytterväggar med stålstomme

3.3.11:108 Datablad Gyproc THERMOonic 600

Avskiljande och bärande väggar

Brandklass REI 60 med centrisk axiallast



Konstruktionsdetaljer

1. Fasadskikt
2. 9,5 mm Glasroc H Storm Vindskyddsskiva och Glasroc G 9 Profil ³
3. Slitsad skena Gyproc THS THERMOonic
4. Slitsad regel Gyproc THR THERMOonic
5. Mineralull (full utfyllnad), $\lambda \leq 0,037$ W/mK
6. Ångspärr alt. Ångbroms
7. Kortlingsprofil Gyproc EPT 600 ¹
8. T-kortling Gyproc T 60/9 ¹
9. Z-profil Gyproc THZ THERMOonic, c 600 mm ²
10. 45, 70 alt 95 mm mineralull, $\lambda \leq 0,037$ W/mK
11. 12,5 mm Gyproc Gipsskivor
12. T-kortling Gyproc T 60/9 vid vertikalskarv
13. 15,4 mm Gyproc Protect F Ergo

Klassificeringar

Brandklass avser brand inifrån.

Brandklass: REI 60

Övrigt: Se översikt över systemegenskaper i kap 2.3.11. Värmeisolering: se vidare kap 4.

Hänvisning till typdetalj	
Golv	3.3.11:201
Tak	3.3.11:202
Bjälklag	3.3.11:203
Hörn	3.3.11:204
Fönster	3.3.11:205
Pelare	3.3.11:206

Anmärkning

¹ Används vid icke understödd skivskarv. Vid 1200 mm breda skivor används inte Glasroc G 13 Profil (2), Kortlingsprofil EPT 600 (7) eller T-kortling Gyproc T 60/9 (8). Väggbeteckningen ändras från (600E) till (600) vid 1200 mm breda gipsskivor.

² Vid golv- och takanslutningar används skena Gyproc THU.

³ Används vid ej understödd vertikal skivskarv (900 mm bred stående skiva monterad på regler c 600 mm). Profilen monteras på kortlingsprofil Gyproc EPT 600, max c 900 mm.

Systemegenskaper

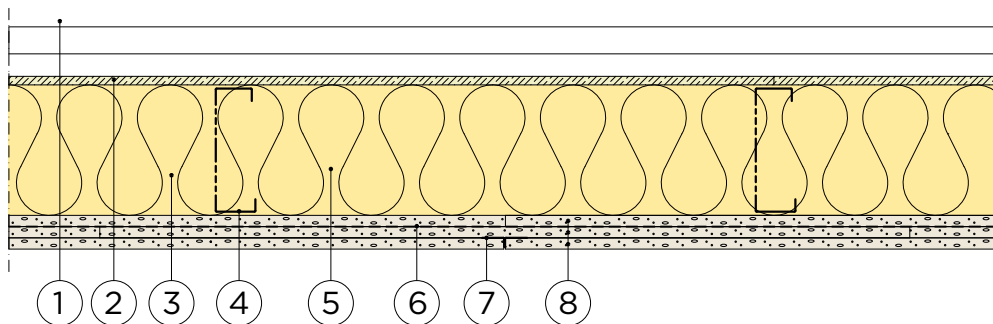
Väggtyp	Ui-värde (W/m ² K) Plåttjocklek (mm)					Väggtjocklek (mm)
	0,7	1,0	1,2	1,5	2,0	
Gyproc TH 145/145-Z (600E) U-N-PP M145+45	0,21	0,21	0,21			227
Gyproc TH 145/145-Z (600E) U-N-P M145+70	0,19	0,20	0,20			252
Gyproc TH 170/170-Z (600E) U-N-P M170+45	0,19	0,19	0,20			252
Gyproc TH 170/170-Z (600E) U-N-P M170+70	0,18	0,18	0,19			277
Gyproc TH 195/195-Z (600E) U-N-P M195+45	0,17	0,18	0,18			277
Gyproc TH 220/220-Z (600E) U-N-P M220+70	0,16	0,16	0,16			327
Gyproc TH 245/245-Z (600E) U-N-P M245+95		0,14		0,15	0,16	377

Yttervägg med stålstomme

3.3.11:109 Datablad Gyproc THERMOnomic 600

Avskiljande och bärande väggar

Brandklass REI 30 med excentrisk axiallast



Konstruktionsdetaljer

1. Fasadskikt ¹
2. 9,5 mm Glasroc H Storm Vindskyddsskiva och Glasroc G 9 Profil ²
3. Slitsad skena Gyproc THS THERMOnomic
4. Slitsad regel Gyproc THR THERMOnomic
5. Mineralull (full utfyllnad), $\lambda \leq 0,037$ W/mK
6. Ångspärr alt. Ångbroms
7. T-kortling Gyproc T 60/9 vid vertikalskarv (yttre skivlag)
8. 3 x 12,5 mm Gyproc Gipsskivor

Användningsområde

Bärande vägg i miljöklass MO och M1, enligt St-BKN4.

Dimensioneringsvärden för olyckslast (brand) excentrisk axiallast.

För ovan redovisad konstruktion i brandklass REI 30 gäller att konstruktionen ska dimensioneras enligt anvisningarna för ena flänsen stagad, se kap 4.4 avsnitt 3. Ståltreplarnas temperatur på eldsidan är efter 30 minuter så låg att ståltreplarnas bärförmåga ej har försämrats.

Klassificeringar

Brandklass avser brand inifrån.

Brandklass: REI 30

Övrigt: Se översikt över systemegenskaper i kap 2.3.11. Värmeisolering: se vidare kap 4.

Hänvisning till typdetalj	
Golv	3.3.11:201
Tak	3.3.11:202
Bjälklag	3.3.11:203
Hörn	3.3.11:204
Fönster	3.3.11:205
Pelare	3.3.11:206

Anmärkning

¹ Vid fasad av tegel och 50 mm mineralull (utsida lättvägg) förutsätts en ventilerad fingerspalt mellan fasadtegel och mineralull.

² Används vid ej understödd vertikal skivskarv (900 mm bred stående skiva monterad på regler c 600 mm). Profilen monteras på kortlingsprofil Gyproc EPT 600, max c 900 mm.

Systemegenskaper

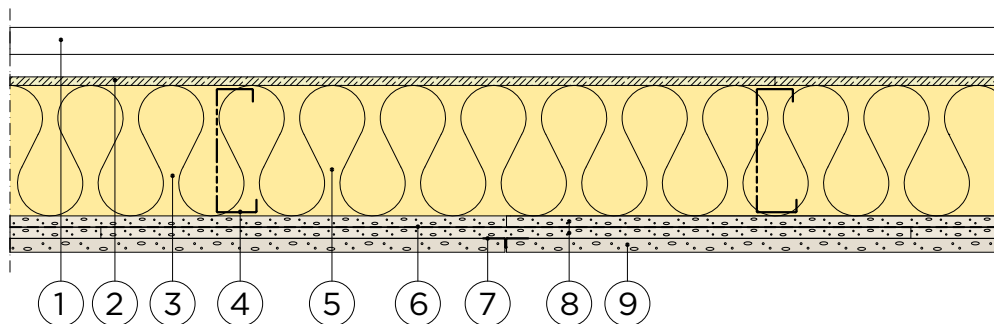
Väggtyp	U _i -värde (W/m ² K) Plåttjocklek (mm)			Vägg tjocklek (mm)
	0,7	1,0	1,2	
Gyproc TH 145/145 (600E) U-NNN M145	0,26	0,27	0,27	192
Gyproc TH 145/145 (600E) U-NNN M145+50 ¹	0,19	0,19	0,20	192
Gyproc TH 170/170 (600E) U-NNN M170	0,23	0,24	0,25	217
Gyproc TH 170/170 (600E) U-NNN M170+50 ¹	0,17	0,18	0,18	217
Gyproc TH 195/195 (600E) U-NNN M195	0,21	0,22	0,22	242
Gyproc TH 195/195 (600E) U-NNN M195+50 ¹	0,16	0,17	0,17	242

Ytterväggar med stålstomme

3.3.11:110 Datablad Gyproc THERMOmic 600

Avskiljande och bärande väggar

Brandklass REI 60 med excentrisk axiallast



Konstruktionsdetaljer

1. Fasadskikt ¹
2. 9,5 mm Glasroc H Storm Vindskyddsskiva och Glasroc G 9 Profil ²
3. Slitsad skena Gyproc THS THERMOmic
4. Slitsad regel Gyproc THR THERMOmic
5. Mineralull (full utfyllnad), $\lambda \leq 0,037$ W/mK
6. Ångspärr alt. Ångbroms
7. T-kortling Gyproc T 60/9 vid vertikalskarv (yttre skivlag)
8. 2 x 12,5 mm Gyproc Gipsskivor
9. 15,4 mm Gyproc Protect F Ergo

Användningsområde

Bärande vägg i miljöklass M0 och M1, enligt St-BKN4.

Dimensioneringsvärden för olyckslast (brand) excentrisk axiallast.

För ovan redovisad konstruktion i brandklass REI 60 gäller att konstruktionen ska dimensioneras enligt anvisningarna för ena flänsen stagad, se kap 4.4 avsnitt 3. Ståltreplarnas temperatur på eldsidan är efter 60 minuter så låg att ståltreplarnas bärförmåga ej har försämrats.

Klassificeringar

Brandklass avser brand inifrån.

Brandklass: REI 60

Övrigt: Se översikt över systemegenskaper i kap 2.3.11. Värmeisolering: se vidare kap 4.

Hänvisning till typdetalj	
Golv	3.3.11:201
Tak	3.3.11:202
Bjälklag	3.3.11:203
Hörn	3.3.11:204
Fönster	3.3.11:205
Pelare	3.3.11:206

Anmärkning

¹ Vid fasad av tegel och 50 mm mineralull (utsida lättvägg) förutsätts en ventilerad fingerspalt mellan fasadtegel och mineralull.

² Används vid ej understödd vertikal skivskarv (900 mm bred stående skiva monterad på regler c 600 mm). Profilen monteras på kortlingsprofil Gyproc EPT 600, max c 900 mm.

Systemegenskaper

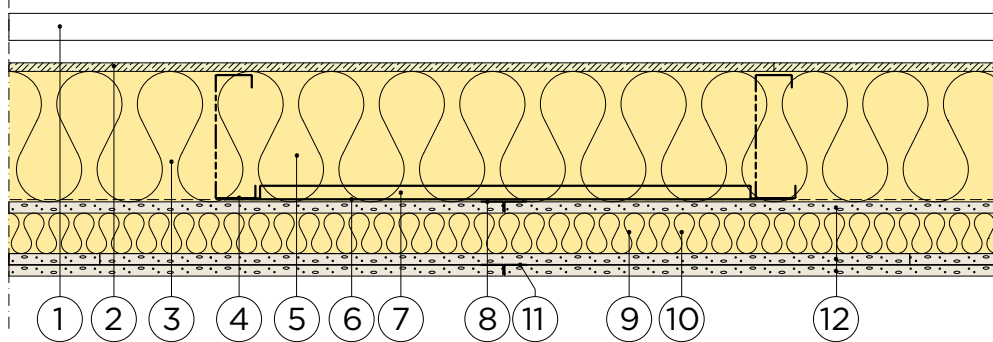
Väggtyp	U _i -värde (W/m ² K)			Väggtjocklek (mm)
	0,7	1,0	1,2	
Gyproc TH 145/145 (600E) U-NNP M145	0,26	0,27	0,27	195
Gyproc TH 145/145 (600E) U-NNP M145+50 ¹	0,19	0,19	0,20	195
Gyproc TH 170/170 (600E) U-NNP M170	0,23	0,24	0,24	220
Gyproc TH 170/170 (600E) U-NNP M170+50 ¹	0,17	0,18	0,18	220
Gyproc TH 195/195 (600E) U-NNP M195	0,21	0,22	0,22	245
Gyproc TH 195/195 (600E) U-NNP M195+50 ¹	0,16	0,17	0,17	245

Ytterväggar med stålstomme

3.3.11:111 Datablad Gyproc THERMOonic 600

Avskiljande och bärande väggar

Brandklass REI 30 med excentrisk axiallast



Konstruktionsdetaljer

1. Fasadskikt
2. 9,5 mm Glasroc H Storm Vindskyddsskiva och Glasroc G 9 Profil ³
3. Slitsad skena Gyproc THS THERMOonic
4. Slitsad regel Gyproc THR THERMOonic
5. Mineralull (full utfyllnad), $\lambda \leq 0,037$ W/mK
6. Ångspärr alt. Ångbroms
7. Kortlingsprofil Gyproc EPT 600 ¹, max c 900 i vart tredje regelfack
8. T-kortling Gyproc T 60/9 ¹
9. Z-profil Gyproc THZ THERMOonic, c 600 mm ²
10. 45, 70 alt 95 mm mineralull, $\lambda \leq 0,037$ W/mK
11. T-kortling Gyproc T 60/9 vid vertikalskarv (yttre skivlag)
12. 12,5 mm Gyproc Gipskivor

Användningsområde

Bärande vägg i miljöklass M0 och M1, enligt StBKN4.

Dimensioneringsvärden för olyckslast (brand) excentrisk axiallast.

För ovan redovisad konstruktion i brandklass REI 30 gäller att konstruktionen ska dimensioneras enligt anvisningarna för ena flänsen stagad, se kap 4.4 avsnitt 3.

Systemegenskaper

Väggtyp	Ui-värde (W/m ² K) Plättjocklek (mm)					Väggjocklek (mm)
	0,7	1,0	1,2	1,5	2,0	
Gyproc TH 145/145-Z (600E) U-N-NN M145+45	0,20	0,21	0,21			237
Gyproc TH 145/145-Z (600E) U-N-NN M145+70	0,19	0,20	0,20			262
Gyproc TH 170/170-Z (600E) U-N-NN M170+45	0,19	0,19	0,19			262
Gyproc TH 170/170-Z (600E) U-N-NN M170+70	0,18	0,18	0,18			287
Gyproc TH 195/195-Z (600E) U-N-NN M195+45	0,17	0,18	0,18			287
Gyproc TH 220/220-Z (600E) U-N-NN M220+70	0,16	0,16	0,16			337
Gyproc TH 245/245-Z (600E) U-N-NN M245+95		0,14		0,15	0,16	387

Stålreglarnas temperatur på eldsidan är efter 30 minuter så låg att stålreglarnas bärförmåga ej har försämrats.

Klassificeringar

Brandklass avser brand inifrån.

Brandklass: REI 30

Övrigt: Se översikt över systemegenskaper i kap 2.3.11. Värmeisolering: se vidare kap 4.

Hänvisning till typdetalj	
Golv	3.3.11:201
Tak	3.3.11:202
Bjälklag	3.3.11:203
Hörn	3.3.11:204
Fönster	3.3.11:205
Pelare	3.3.11:206

Anmärkning

¹ Används vid icke understödd skivskarv. Vid 1200 mm breda skivor används inte Kortlingsprofil EPT 600 (7) eller T-kortling Gyproc T 60/9 (8). Väggbeteckningen ändras från (600E) till (600) vid 1200 mm breda gipskivor.

² Vid golv- och takanslutningar används skena Gyproc THU.

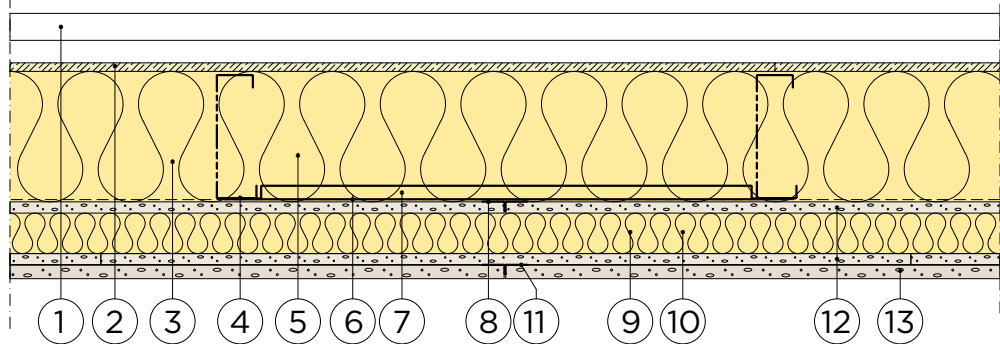
³ Används vid ej understödd vertikal skivskarv (900 mm bred stående skiva monterad på regler c 600 mm). Profilen monteras på kortlingsprofil Gyproc EPT 600, max c 900 mm.

Ytterväggar med stålstomme

3.3.11:112 Datablad Gyproc THERMOonic 600

Avskiljande och bärande väggar

Brandklass REI 60 med excentrisk axiallast



Konstruktionsdetaljer

1. Fasadskikt
2. 9,5 mm Glasroc H Storm Vindskyddsskiva och Glasroc G 9 Profil ³
3. Slitsad skena Gyproc THS THERMOonic
4. Slitsad regel Gyproc THR THERMOonic
5. Mineralull (full utfyllnad), $\lambda \leq 0,037$ W/mK
6. Kortlingsprofil Gyproc EPT 6001), max c 900 i vart tredje regelfack
7. Ångspärr alt. Ångbroms
8. T-kortling Gyproc T 60/9 ¹
9. Z-profil Gyproc THZ THERMOonic, c 600 mm ²
10. 45, 70 alt 95 mm mineralull, $\lambda \leq 0,037$ W/mK
11. 12,5 mm Gyproc Gipsskivor
12. T-kortling Gyproc T 60/9 vid vertikalskarv (yttre skivlag)
13. 15,4 mm Gyproc Protect F Ergo

Användningsområde

Bärande vägg i miljöklass M0 och M1, enligt StBKN4.

Dimensioneringsvärden för olyckslast (brand) excentrisk axiallast.

För ovan redovisad konstruktion i brandklass REI 60 gäller att konstruktionen ska dimensioneras enligt anvisningarna för ena flänsen stagad, se kap 4.4 avsnitt 3.

Systemegenskaper

Väggtyp	U _i -värde (W/m ² K) Plättjocklek (mm)					Väggjocklek (mm)
	0,7	1,0	1,2	1,5	2,0	
Gyproc TH 145/145-Z (600E) U-N-NP M145+45	0,20	0,21	0,21			240
Gyproc TH 145/145-Z (600E) U-N-NP M145+70	0,19	0,20	0,20			265
Gyproc TH 170/170-Z (600E) U-N-NP M170+45	0,19	0,19	0,19			265
Gyproc TH 170/170-Z (600E) U-N-NP M170+70	0,18	0,18	0,18			290
Gyproc TH 195/195-Z (600E) U-N-NP M195+45	0,17	0,18	0,18			290
Gyproc TH 220/220-Z (600E) U-N-NP M220+70	0,16	0,16	0,16			340
Gyproc TH 245/245-Z (600E) U-N-NP M245+95		0,14		0,15	0,16	390

Ståltreglarnas temperatur på eldsidan är efter 60 minuter så låg att ståltreglarnas bärförmåga ej har försämrats.

Klassificeringar

Brandklass avser brand inifrån.

Brandklass: REI 60

Övrigt: Se översikt över systemegenskaper i kap 2.3.11. Värmeisolering: se vidare kap 4.

Hänvisning till typdetalj	
Golv	3.3.11:201
Tak	3.3.11:202
Bjälklag	3.3.11:203
Hörn	3.3.11:204
Fönster	3.3.11:205
Pelare	3.3.11:206

Anmärkning

¹ Används vid icke understödd skivskarv. Vid 1200 mm breda skivor används inte Kortlingsprofil EPT 600 (6) eller T-kortling Gyproc T 60/9 (8). Väggbe-teckningen ändras från (600E) till (600) vid 1200 mm breda gipskivor.

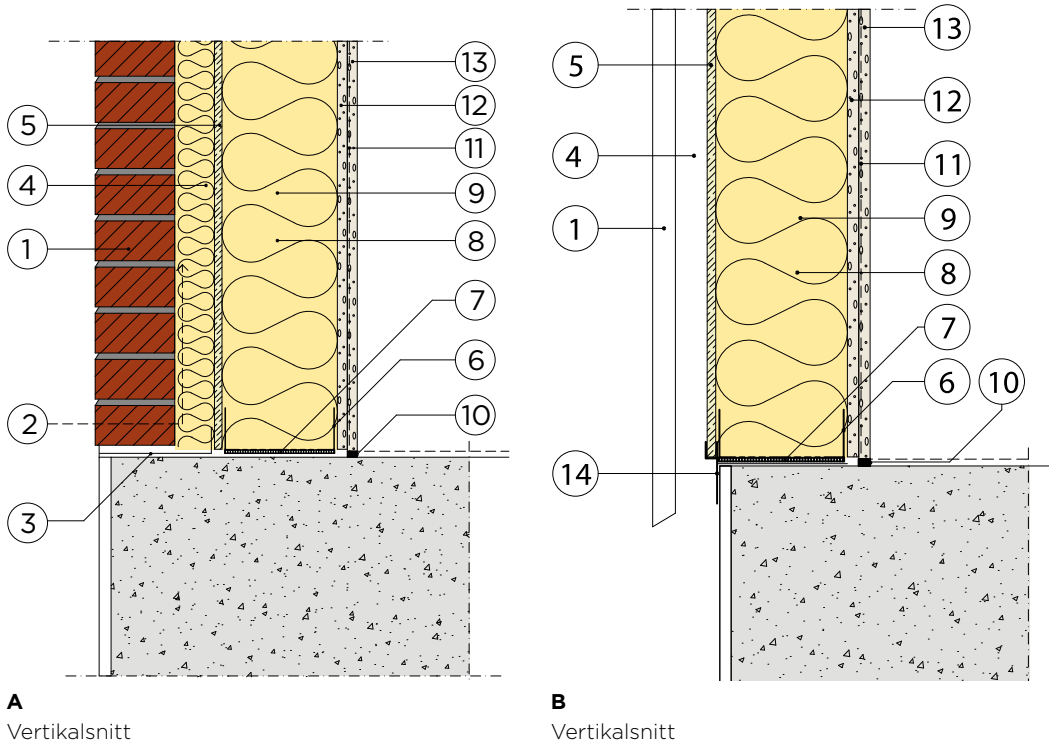
² Vid golv- och takanslutningar används skena Gyproc THU.

³ Används vid ej understödd vertikal skivskarv (900 mm bred stående skiva monterad på regler c 600 mm). Profilen monteras på kortlingsprofil Gyproc EPT 600, max c 900 mm.

Yttervägg med stålstomme

3.3.11:201 Typdetalj Gyproc THERMOonic 600

Golv



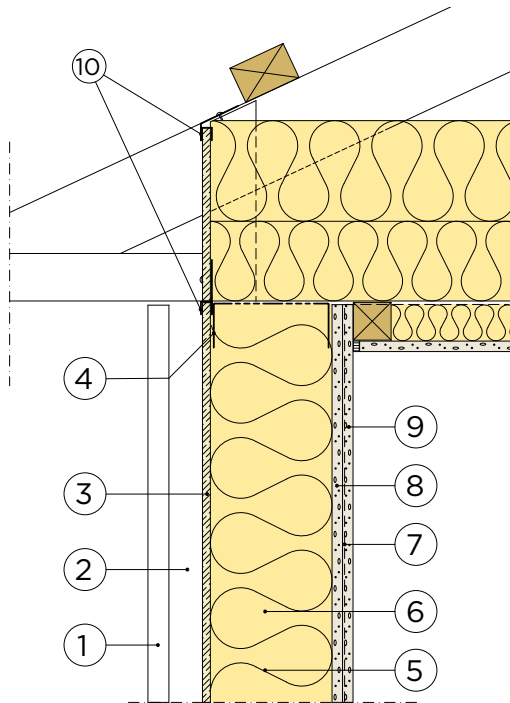
Konstruktionsdetaljer

1. Fasadtegel/Fasadskikt
2. Var tredje stötfog lämnas öppen
3. Syllpapp
4. 38 mm luftspalt, vid tegelfasad min 50 mm mineralull och fingerspalt (t.ex 15 mm)
5. 9,5 mm Glasroc H Storm Vindskyddsskiva
6. Slitsad skena Gyproc THS THERMOonic
7. 10 mm polyetenremsa Gyproc THP 140/10
8. Slitsad regel Gyproc THR THERMOonic, c 600 mm
9. Mineralull (full utfyllnad)
10. Tätmassa Gyproc G 55
11. Ångbroms
12. 12,5 mm Gyproc Gipsskivor
13. 12,5 mm Gyproc Gipsskivor alt
15,4 mm Gyproc Protect F vid brandklass REI 60
14. Gyproc F9 Flex

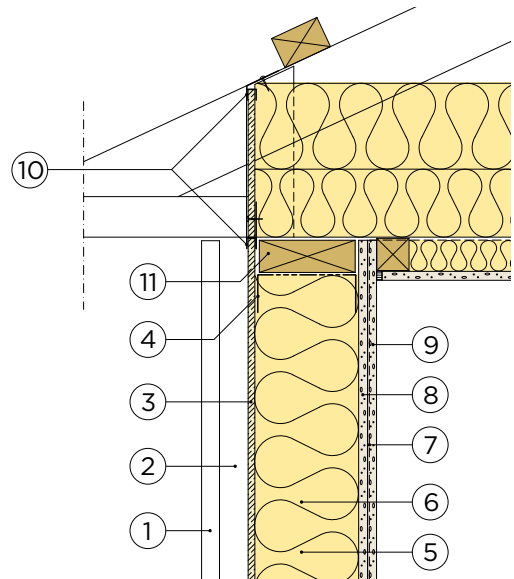
Ytterväggar med stålstomme

3.3.11:202 Typdetalj Gyproc THERMOnomic 600

Tak



A
Vertikalsnitt



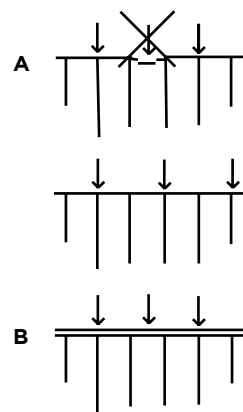
B
Vertikalsnitt

Konstruktionsdetaljer

1. Fasadskikt
2. 38 mm luftspalt
3. 9,5 mm Glasroc H Storm Vindskyddsskiva
4. Slitsad skena Gyproc THS THERMOnomic
5. Slitsad regel Gyproc THR THERMOnomic, c 600 mm
6. Mineralull (full utfyllnad)
7. Ångspärr alt. Ångbroms
8. 12,5 mm Gyproc Gipskivor
9. 12,5 mm Gyproc Gipskivor alt 15,4 mm Gyproc Protect F vid brandklass REI 60
10. Gyproc F 9 Flex
11. Träbalk

Takstolar ska monteras rakt ovanför de slitsade reglarna (A).

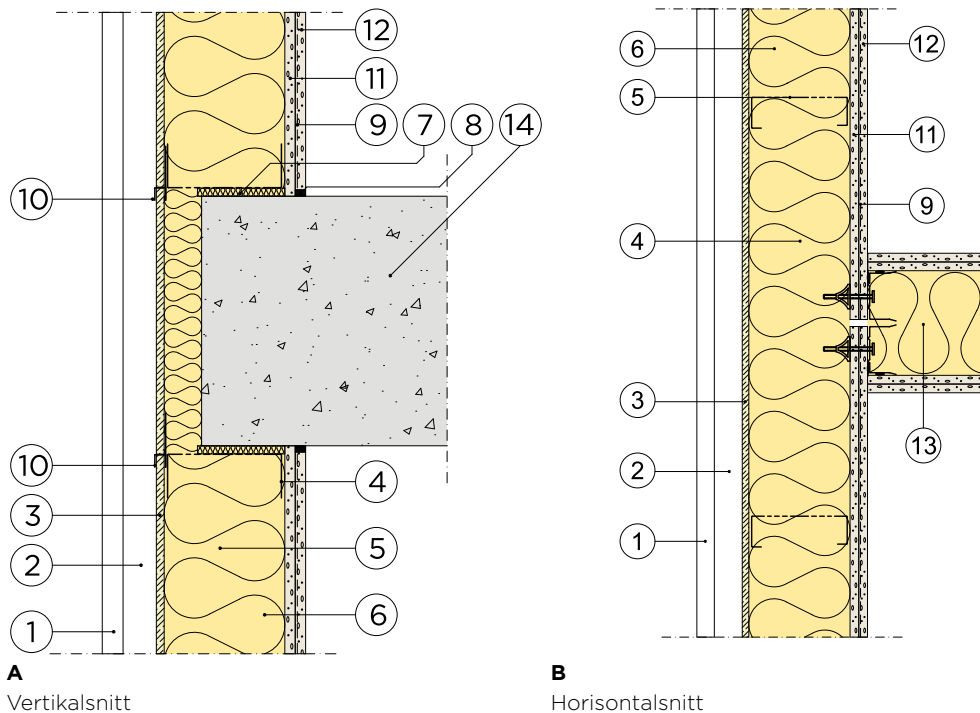
Alternativt placeras en balk (11.) under takstolarna (B), se typdetalj 3.3.11:207.



Ytterväggar med stålstomme

3.3.11:203 Typdetalj Gyproc THERMOnomic 600

Bjälklag



Konstruktionsdetaljer

1. Fasadskikt
2. Luftspalt
3. 9,5 mm Glasroc H Storm Vindskyddsskiva
4. Slitsad skena Gyproc THS THERMOnomic
5. Slitsad regel Gyproc THR THERMOnomic, c 600 mm
6. Mineralull (full utfyllnad)
7. Polyetenremsa Gyproc THP THERMOnomic
8. Tätmassa Gyproc G 55
9. Ångspärr alt. Ångbroms
10. Gyproc F 9 Flex
11. 12,5 mm Gyproc Gipsskivor
12. 12,5 mm Gyproc Gipsskivor alt
15,4 mm Gyproc Protect F vid brandklass
REI 60
13. Lägenhetsskiljande vägg
14. Bjälklag

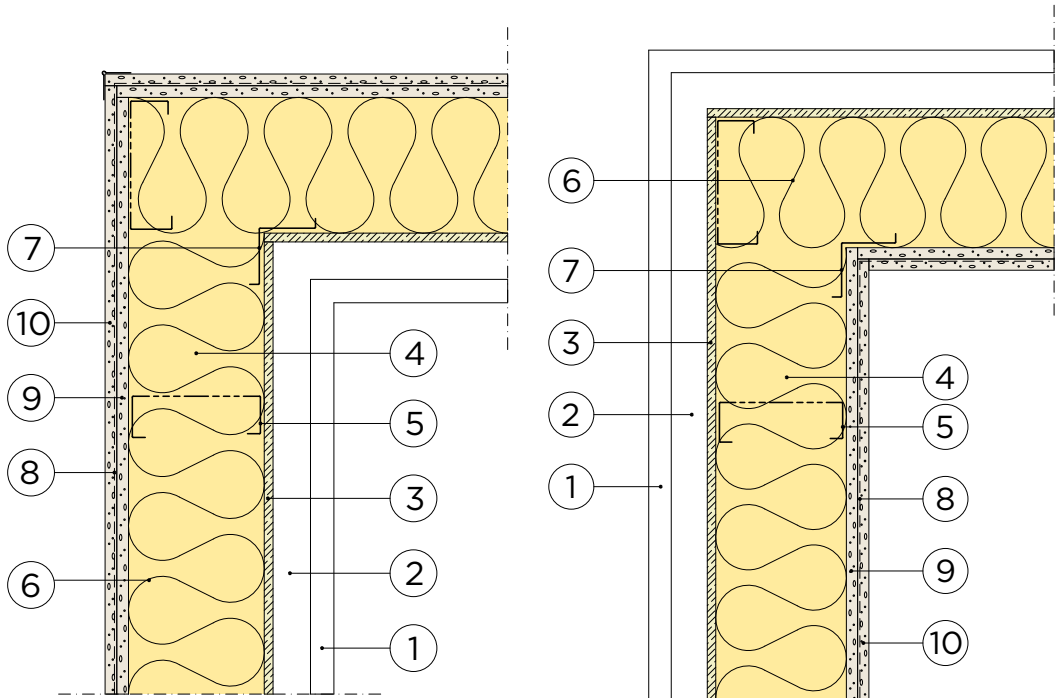
Anmärkning

Vid anslutning av lägenhetsskiljande vägg till yttervägg rekommenderas kantprofil Gyproc AC alt AC 55 ACOUnomic varvid tätmassan (8) (detalj B) utgår.

Ytterväggar med stålstomme

3.3.11:204 Typdetalj Gyproc THERMOonic 600

Hörn



A
Horizontalsnitt

B
Horizontalsnitt

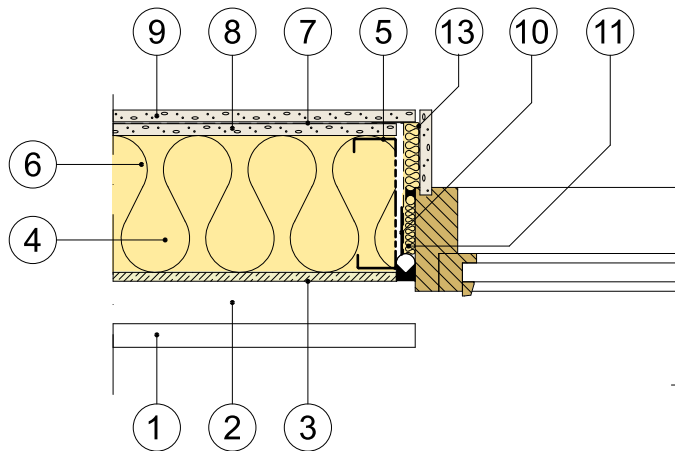
Konstruktionsdetaljer

1. Fasadskikt
2. Luftspalt
3. 9,5 mm Glasroc H Storm Vindskyddsskiva
4. Slitsad skena Gyproc THS THERMOonic
5. Slitsad regel Gyproc THR THERMOonic, c 600 mm
6. Mineralull (full utfyllnad)
7. Hörnregel, Gyproc HR 60/60 alt Gyproc H 50/50
8. Ångspärr alt. Ångbroms
9. 12,5 mm Gyproc Gipsskivor
10. 12,5 mm Gyproc Gipsskivor alt 15,4 mm Gyproc Protect F vid brandklass REI 60

Yttervägg med stålstomme

3.3.11:205 Typdetalj Gyproc THERMOonic 600

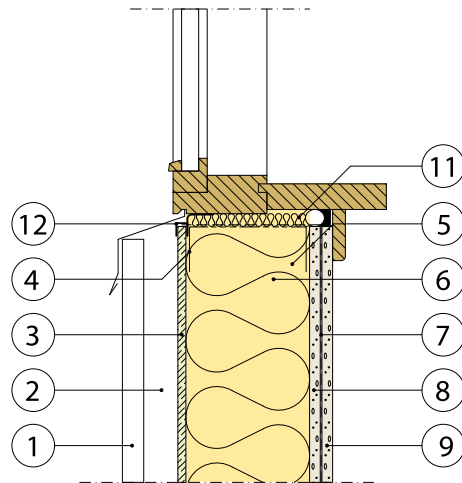
Fönster



A
Horizontalsnitt

Konstruktionsdetaljer

1. Fasadskikt
2. Luftspalt
3. 9,5 mm Glasroc H Storm Vindskyddsskiva
4. Slitsad skena Gyproc THS THERMOonic
5. Slitsad regel Gyproc THR THERMOonic, c 600 mm
6. Mineralull (full utfyllnad)
7. Ångspärr alt. Ångbroms
8. 12,5 mm Gyproc Gipsskivor
9. 12,5 mm Gyproc Gipsskivor alt
15,4 mm Gyproc Protect F vid brandklass REI 60
10. Infästningsplåt Gyproc THI THERMOonic
11. Drevning med mineralull
12. Gyproc F 9 Flex
13. Hörnprofil Gyproc H 50/50

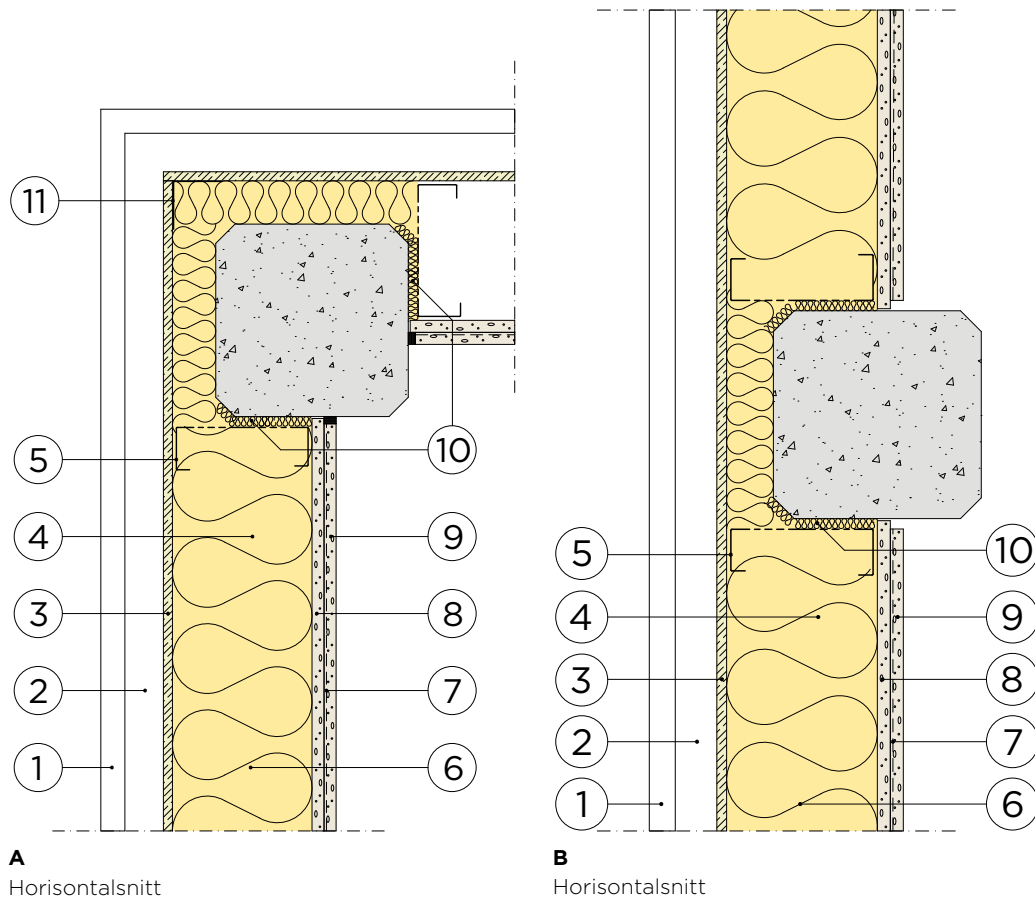


B
Vertikalsnitt

Ytterväggar med stålstomme

3.3.11:206 Typdetalj Gyproc THERMOonic 600

Pelare



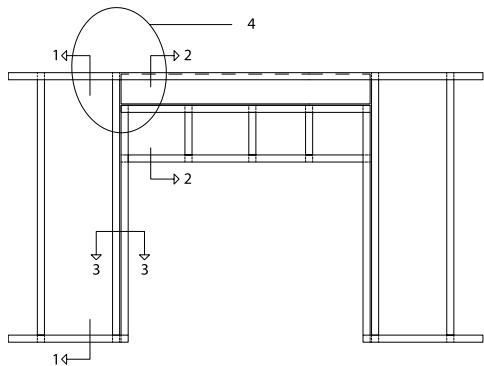
Konstruktionsdetaljer

1. Fasadskikt
2. Luftspalt
3. 9,5 mm Glasroc H Storm Vindskyddsskiva
4. Slitsad skena Gyproc THS THERMOonic
5. Slitsad regel Gyproc THR THERMOonic, c 600 mm
6. Mineralull (full utfyllnad)
7. Ångspärr alt. Ångbroms
8. 12,5 mm Gyproc Gipsskivor
9. 12,5 mm Gyproc Gipsskivor alt
15,4 mm Gyproc Protect F vid brandklass REI 60
10. Drevning med mineralull
11. Hörnprofil Gyproc H 50/50

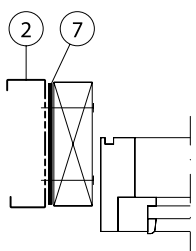
Yttervägg med stålstomme

3.3.11:207 Typdetalj Gyproc THERMOonic 600

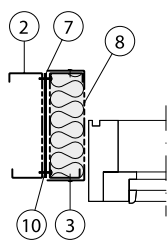
Bärande vägg - anslutning till golv och bjälklag



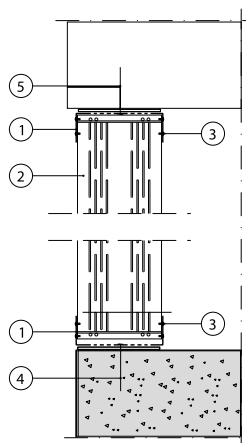
A
Elevation



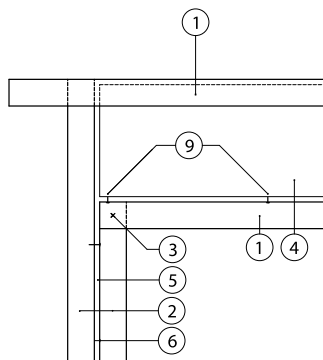
C
Horizontalsnitt, 3-3



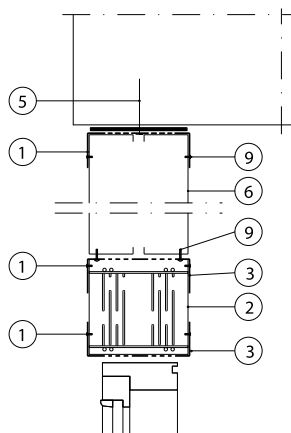
D
Horizontalsnitt, 3-3



B
Vertikalsnitt, 1-1



E
Vertikalsnitt, 2-2



F
Vertikalsnitt, 2-2

Konstruktionsdetaljer

1. Slitsad skena Gyproc THS THERMOonic
2. Slitsad regel Gyproc THR THERMOonic
3. Skruv Gyproc QPB 13 Quick för sammanfogning av regel och skena
4. Infästning i golv c 600 mm
5. Infästning i bjälklag c 600 mm
6. Avväxlingsbalkar, C-profiler
7. Polyetenremsa Gyproc THP THERMOonic, 10 mm
8. Slitsad skena Gyproc THS THERMOonic, l = 150 mm alt längsgående, för infästning av karm
9. Skruv Gyproc QPB 13 Quick för sammanfogning av avväxlingsbalk och skena, c 300 mm
10. Skruv Gyproc QPB 25 Quick för sammanfogning av regler, c 400 mm i båda sidorna

Anmärkning

Regel ska monteras utan glapp mot takskenan och golvskenan.