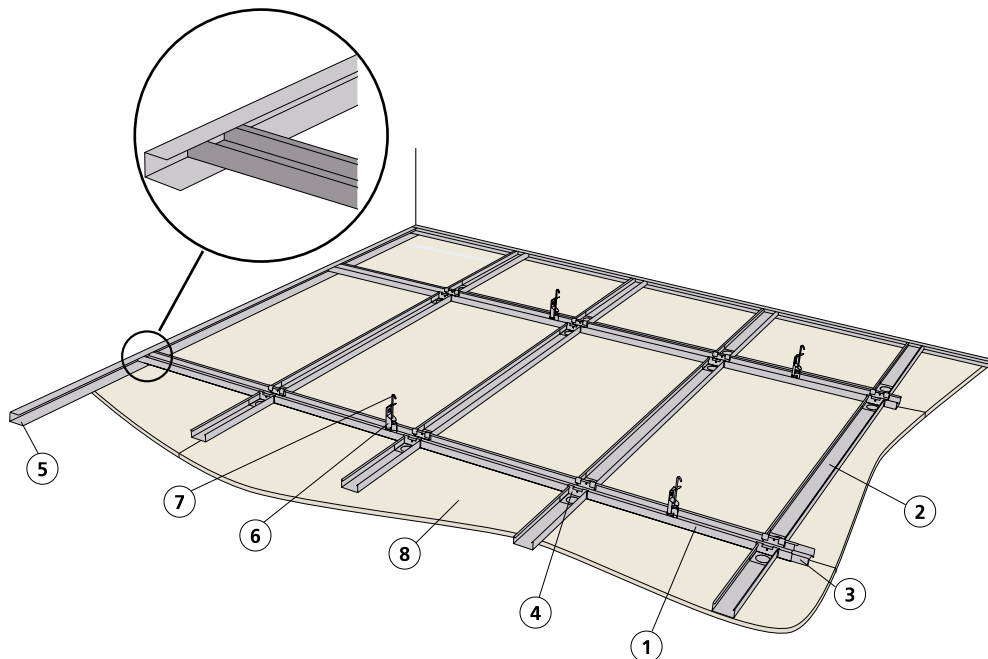


Kapitel 3.5

Undertak

3.5.1:101 Datablad Gyproc GK System

Platsbyggda nedpendlade undertak i en nivå



Konstruktionsdetaljer

1. Bärprofil Gyproc GK 1, c 900 mm (c-avstånd: se tabell 1)
2. Tvärprofil Gyproc GK 3, c 400 mm (se tabell 1)
3. Skarvbeslag Gyproc GK 20
4. Kopplingsbeslag Gyproc GK 21
5. Kantskena Gyproc GK-C ¹
6. Justerbar upphängning bas Gyproc GK 26-25, för upphängartråd (pendel) GK 25 alt Gyproc GK 26-27 bas för upphängning topp GK 27 ² För c-avstånd: se tabell 1
7. Pendel Gyproc GK 25 upphängartråd alt GK 27 Justerbar upphängning topp
8. Gyproc Gipsskivor, 1-3 lag (gipsskivetyyp: se tabell 1)

Klassificeringar

Brandklass: Beklädnadsklass: K₂10/A2-s1,d0 resp. EI 30 och EI 60. För Krav på max c-avstånd, se tabell 1.

Ljudklass: Se typdetaljer kap 3.1.1.

Egenskaper

Höjd GK profiler (27 mm) och gipsskivor exkl. nedpendling: 40-65 mm (se tabell 1)

Vikt per m²: 11-28 kg.

Tillåten belastning: Punktlast max 2 kg per m² kan hängas i gipsskivor när annan punkt- eller linjelast mot bärprofil inte förekommer. För annan belastning, se tabell 1.

Anmärkning

¹ Vid ljudkrav ska kantskena Gyproc GK-C ersättas med kantprofil Gyproc AC 70-X2 ACOUnomic.

² Tillbehör till GK 27: 2 st GK 29 Fjädersprint per pendel.

För ytterligare alt. med justerbar upphängning av bärskenor, se Gyproc GK 23 och GK 28 resp. vibrationsdämpande upphängning med Gyproc GK 40 och GK 41.

3.5.1:101 Datablad Gyproc GK System

Platsbyggda nedpendlade undertak i en nivå

Tabell 1

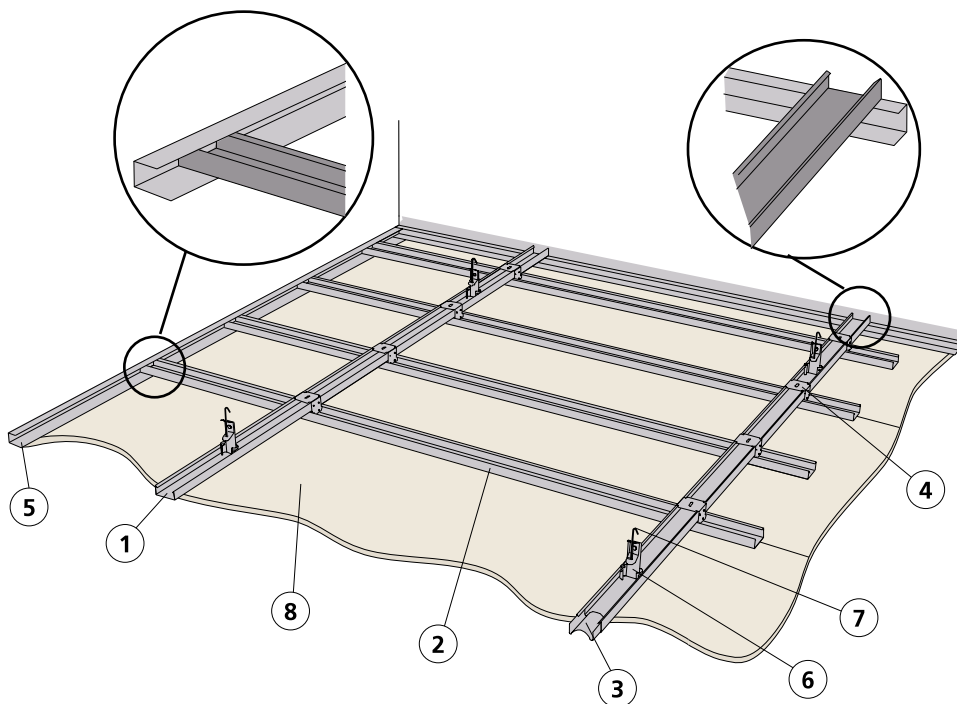
c-avstånd för Gyproc GK System – en nivå med brandklass EI 30 och EI 60 för brand från undersidan. Alt till GNE 13 är Gyproc GEE 13 ErgoLite eller GPLE 13 Planum

Datablad	Gyproc Gipsskivor ²	Brandklass	Höjd ³ (mm)	Vikt per m ² (kg)	c-avstånd för komponenter (mm)		
					Bärprofil Gyproc GK 1	Pendel Gyproc GK 25 alt. GK 27	Tvärprofil Gyproc GK 3
3.5.1:101A	GNE 13	⁵	40	11	900	1200	400 alt 450
3.5.1:101B	2 x GNE 13 ¹	EI 30 ⁶	52	20	900	1000	400
3.5.1:101C	3 x GNE 13 ⁷	EI 30	65	29	900	800	400
3.5.1:101D	GNE 13 + GFE 15 ^{1 4}	EI 30	55	24	900	1000	400
3.5.1:101E	2 x GFE 15 ¹	EI 60	58	28	900	800	400

- 1** Vid krav på brandklass EI 30 och EI 60 krävs det att bägge skivlag fullskruvas.
- 2** Vid 1 skivlag kan punktlast max 5 kg/1,2 m eller linjelast max 5 kg/m hängas från bärprofilerna Gyproc GK 1. Punkt- och linjelast får inte förekomma samtidigt. Vid högre belastning eller 2-3 skivlag och belastning: Montera bärprofilerna med tätare c-avstånd. Minska c-avståndet proportionellt till lastökningen. Bedömning av c-avstånd kan göras enligt tabell 1, alt kontakta Gyproc Teknisk Support för projektrådgivning.
- 3** Höjd för skivlag och bärverk exkl pendel och upphängningstråd.
- 4** Brandgipsskiva Gyproc GFE 15 Protect F Ergo monteras längst ut från bärverket.
- 5** Beklädnadsklass: K₂I0/A2-s1,d0. Skivor monteras med långkanter mot GK 1 och kortkanter mot GK 3. Alla skivkanter ska vara understödda av Gyproc GK 1, GK 3 alt. PB 100 Plåtband.
- 6** För brandklass EI 30 krävs att alla skivkanter i inre lag ska vara understödda och GK 3 monteras med max c 400 mm. Montage av inre lag med långkanter mot GK 1 c 900 mm och kortkanter underbyggda med GK 3 rekommenderas.
- 7** För brandklass EI 30 krävs att de två yttre skivlagen fullskruvas

3.5.1:102 Datablad Gyproc GK System

Platsbyggda nedpendlade undertak i två nivåer



Konstruktionsdetaljer

1. Bärprofil Gyproc GK 1, c 850-1200 mm (c-avstånd: se tabell 2)
2. Tvärprofil Gyproc GK 1, c 400 mm. (se tabell 2)
3. Skarvbeslag Gyproc GK 20
4. Kopplingsbeslag Gyproc GK 22
5. Kantskena Gyproc GK-C ¹
6. Justerbar upphängning bas Gyproc GK 26-25, för upphängartråd (pendel) GK 25 alt GK 26-27 bas för upphängning topp GK 27 ² För c-avstånd: se tabell 2
7. Pendel GK 25 upphängartråd alt GK 27 Justerbar upphängning topp
8. Gyproc Gipsskivor, 1-3 lag (gipsskivetyyp: se tabell 2)

Klassificeringar

Brandklass: K₂10/A2-s1,d0 resp. EI 30 och EI 60.
För Krav på max c-avstånd, se tabell 2.
Ljudklass: Se typdetaljer kap 3.1.1.

Egenskaper

Höjd GK profiler (2 x 27 mm) och gipsskivor exkl. nedpendling: 67-92 mm (se tabell 2).
Vikt per m²: 11-30 kg.
Tillåten belastning: Punktlast max 2 kg per m² kan hängas i gipsskivor när annan punkt- eller linjelast mot bärprofil inte förekommer. För annan belastning, se tabell 2.

Anmärkning

¹ Vid ljudkrav ska kantskena Gyproc GK-C ersättas med kantprofil Gyproc AC 70-X2 ACOUonomic.

² Tillbehör till GK 27: 2 st GK 29 Fjädersprint per pendel.

För ytterligare alt. med justerbar upphängning av bärskenor, se Gyproc GK 23 och GK 28 resp. vibrationsdämpande upphängning med Gyproc GK 40 och GK 41.

3.5.1:102 Datablad Gyproc GK System

Platsbyggda nedpendlade undertak i två nivåer

Tabell 2

c-avstånd för GK-system – två nivåer med brandklass EI 30 och EI 60 för brand från undersidan. Alt till GNE 13 är Gyproc GEE 13 ErgoLite eller GPLE 13 Planum

Datablad	Gyproc Gipsskivor 2	Brandklass	Höjd 3 (mm)	Vikt per m ² (kg)	c-avstånd för komponenter (mm)		
					Bärprofil Gyproc GK 1	Pendel Gyproc GK 25 alt. GK 27	Tvärprofil Gyproc GK 1
3.5.1:102A	GNE 13	5	67	11	1200	900	450
3.5.1:102B	2 x GNE 13	5	79	20	850	900	400
3.5.1:102C	2 x GNE 13 1	EI 30 6	79	22	850	900	300 alt 400
3.5.1:102D	3 x GNE 13 7	EI 30	92	30	900	800	400
3.5.1:102E	GNE 13 x GFE 15 1 4	EI 30	82	24	850	900	400
3.5.1:102F	2 x GFE 15 1	EI 60	85	30	900	800	400

- 1** Vid krav på brandklass EI 30 och EI 60 krävs det att bägge skivlag fullskruvas.
- 2** Vid 1 skivlag kan punktlast max 5 kg/1,2 m eller linjelast max 5 kg/m hängas från bärprofilerna Gyproc GK 1. Punkt- och linjelast får inte förekomma samtidigt. Vid högre belastning eller 2-3 skivlag och belastning: Montera bärprofilerna med tätare c-avstånd. Minska c-avståndet proportionellt till lastökningen. Bedömning av c-avstånd kan göras enligt tabell 2, alt kontakta Gyproc Teknisk Support för projektrådgivning.
- 3** Höjd för skivlag och bärverk exkl mineralull, pendel och upphängningstråd.
- 4** Gyproc GFE 15 monteras längst ut från bärverket.
- 5** Beklädnadsklass: K₂10/A2-s1,d0. Vid 1 lag Gyproc Gipsskivor ska alla skivkanter vara underbyggda av Gyproc GK 1 alt. PB 100 Plåtband. Montage längs GK 1 c 450 mm och kortkanter underbyggda med PB 100 rekommenderas.
- 6** För brandklass EI 30 krävs att alla skivkanter ska vara understödda i inre lag och GK 1 max c 400 mm. Montage av inre lag med långkanter mot GK 1 c 300 mm och kortkanter underbyggda med PB 100 Plåtband rekommenderas.
- 7** För brandklass EI 30 krävs att de två yttre skivlagen fullskruvas

Undertak

3.5 Gyproc Undertak

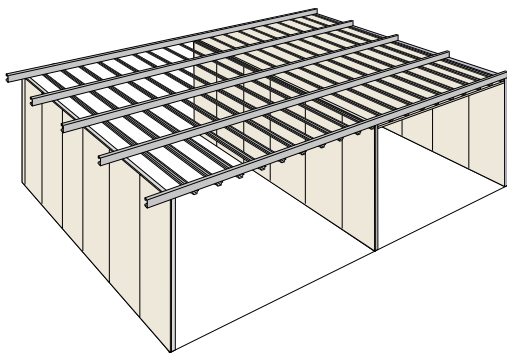
Gyproc GK System

Gyproc GK System är ett stålprofilbärverk för nedpendlat undertak. Stålprofilerna lämpar sig väl till platsbyggda undertak med gipsskivor, antingen monterade nedpendlade eller dikt mot bjälklag.

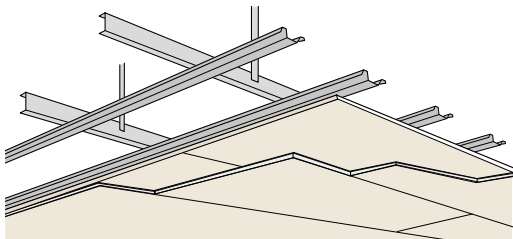


Gyproc Friberande Undertak

Friberande undertak med primärreglarna upplagda på väggar av Gyproc innerväggar med stålstomme.

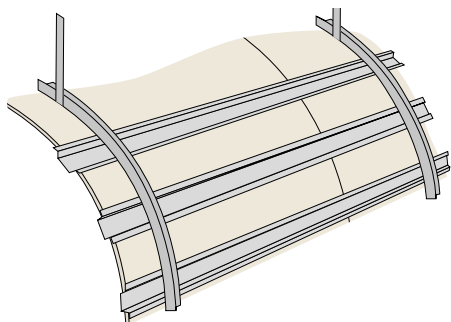


Gyproc PS Undertak



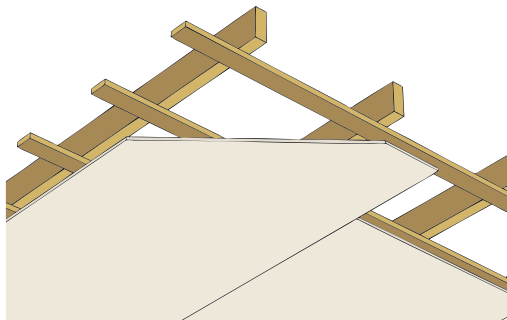
I Gyproc PS undertak utförs bärverket med primär/sekundär stålprofiler.

Gyproc Böjda Undertak



Böjda undertak utförs normalt genom att torrböja skivor direkt mot undertaksstommen eller i speciella fall förböjda mot mall. Vid små radier används 6,5 mm skivor och vid stora radier kan även 12,5 mm skivor användas.

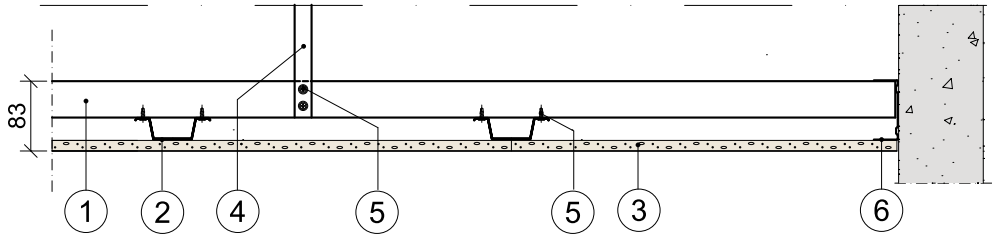
Gyproc Innertak med trästomme



Innertak med trästomme finns för Gyproc Gipskivor, Gyproc Kortplank och för Gyproc Plank.

3.5.6:101 Datablad Gyproc PS Undertak

Gyproc PS Typ 01 – Beklädnadsklass: K₂10/A2-s1,d0



Konstruktionsdetaljer

1. Primär Gyproc P 45, c 1200 mm
2. Sekundär Gyproc S 25/85, c 450 alt c 300 mm
3. 12,5 mm Gyproc GNE 13 Normal ²
4. Hängstag, 1 x 20 mm hålbånd med hål Ø 4 och 7 mm, c 1800 mm
5. Skruv Gyproc QPB 13 Quick
2 st skruv per knutpunkt hålbånd/primär
2 st skruv per knutpunkt primär/sekundär
6. Skena Gyproc SK 70 Vid krav på akustisk tätning: Skena Gyproc SKP 70 alt kantprofil Gyproc AC 70/40-X2 ACOUnomic

Bärverk

För detta undertak finns även bärverk Gyproc GK system, se kap 3.5.1.

Klassificeringar

Brandklass: Beklädnadsklass: K₂10/A2-s1,d0 ¹.
Ljudklass: Beroende på anslutningar, se typdetaljer kap 3.1.1.

Egenskaper

Höjd (exkl hålbånd): 83 mm.
Vikt per m²: 11 kg.

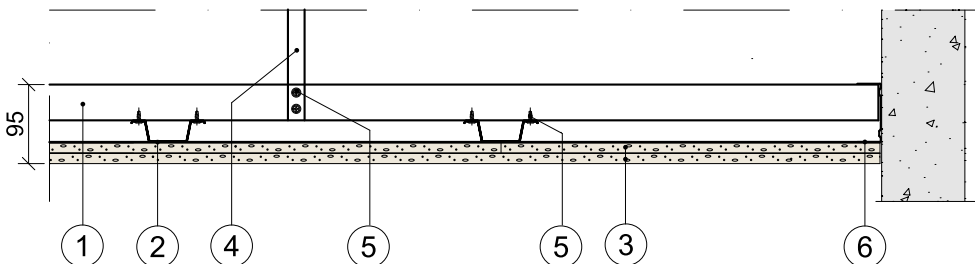
Anmärkning

¹ Vid 1 lag 12,5 mm Gyproc Gipsskivor ska alla skivkanter vara underbyggda av Gyproc S 25/85 Sekundär alt. PB100 Plåtband. Montage längs S 25/85 c 450 alt c 300 mm och kortkanter underbyggda med PB 100 rekommenderas.

² Exempel på alt till GNE 13 Normal är Gyproc GEE 13 ErgoLite eller GPLE 13 Planum

3.5.6:102A Datablad Gyproc PS Undertak

Gyproc PS Typ 02-A - Brandklass EI 30



Konstruktionsdetaljer

1. Primär Gyproc P 45, c 1200 mm
2. Sekundär Gyproc S 25/85, c 400 mm om inget brandavskiljande funktion finns
3. 2 x 12,5 mm Gyproc Gipsskivor. ¹ Vid brandkrav EI 30 krävs att båda lag fullskruvas samt att skivor i inre lag monteras längs Gyproc S 25/85 c 300 mm och att skivornas kortkanter underbyggs med Gyproc PB 100. ²
4. Hängstag, hålbånd 1x20 mm med hål Ø 4 och 7 mm, c 1200 mm
5. Skruv Gyproc QPB 13 Quick 2 st skruv per knutpunkt hålbånd/primär 2 st skruv per knutpunkt primär/sekundär
6. Skena Gyproc SK 70 Vid krav på akustisk tätning: Skena Gyproc SKP 70 alt kantprofil Gyproc AC 70/40-X2 ACOUnomic

Bärverk

För EI 30 undertak finns även bärverk Gyproc GK, se kap 3.5.1.

Klassificeringar

Brandklass: EI 30. Se pkt 3. angående krav för utförande.

Ljudklass: Beroende på anslutningar, se typdetaljer kap 3.1.1.

Egenskaper

Höjd (exkl hålbånd): 95 mm.

Vikt per m²: 23 kg.

Brand ovanifrån

I de fall konstruktionen ska klara EI 30 för brand ovanifrån, dvs en brand i hålrummet mellan undertaket och bjälklaget ovanför, krävs en starkare

och tätare upphängning av undertaket. Primär Gyproc P 45 ska då fästas i bjälklaget ovanför med hålbånd 2x25 mm (Sima eller likvärdigt) på c 900 mm. Vid förankring av hålbånd till ovanförliggande konstruktion kan befintligt 5 mm hål borras upp till max 11 mm för att anpassas till aktuellt fästdon.

Vid ett bedömt brandkrav på EI 20 för brand ovanifrån räcker det att byta ut hålbåndet mot ett grövre (Simas 2 x 25 mm eller likvärdigt) och behålla avståndet c 1200 mm. Detta val kan göras när bränslemängden i brandcellen bedöms otillräcklig för en 30 minuter brand; en 20 minuter brand kräver bränsle motsvarande ca 8 kg trä eller ca 5 kg plast per m² undertaksyta.

Vid brandkrav både under- och ovanifrån anges utförande enligt brandpåverkan ovanifrån. Aktuellt utförande ska anges på ritning.

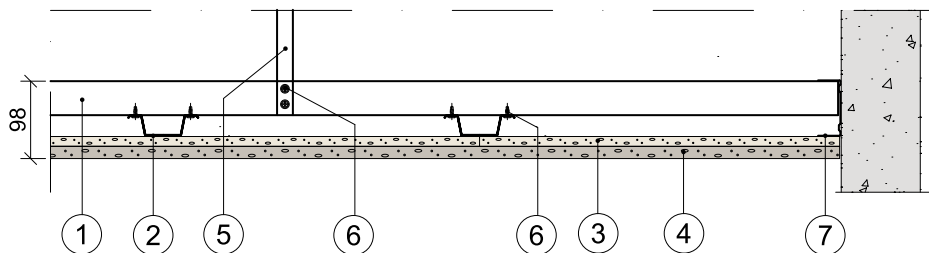
Anmärkning

¹ Exempel på 12,5 mm Gyproc Gipsskivor lämpliga för Gyproc PS Undertak är GNE 13 Normal, Gyproc GEE 13 ErgoLite alt. GPLE 13 Planum.

² 12,5 mm Gyproc Gipsskivor kan som alternativ monteras tvärs S 25/85 c 400 om långkanterna underbyggs med PB 100 Plåtband. Alla kanter i inre lag ska monteras underbyggda vid både S 25/85 c 300 och c 400.

3.5.6:102B Datablad Gyproc PS Undertak

Gyproc PS Typ 02-B – Brandklass EI 30



Konstruktionsdetaljer

1. Primär Gyproc P 45, c 1200 mm
2. Sekundär Gyproc S 25/85, c 400 mm om ingen risk för nedböjning föreligger: c 600 mm
3. 12,5 mm Gyproc Gipsskivor
4. 15,4 mm Gyproc Protect F
5. Hängstag, hållband 1x20 mm med hål \varnothing 4 och 7 mm, c 1200 mm
6. Skruv Gyproc QPB 13 Quick 2 st skruv per knutpunkt hållband/primär 2 st skruv per knutpunkt primär/sekundär
7. Skena Gyproc SK 70 Vid krav på akustisk tätning: Skena Gyproc SKP 70 alt kantprofil Gyproc AC 70/40-X2 ACOUmonic

Bärverk

För EI 30 undertak finns även bärverk Gyproc GK system, se kap 3.5.1.

Klassificeringar

Brandklass: EI 30.

Ljudklass: Beroende på anslutningar, se typdetaljer kap 3.1.1.

Egenskaper

Höjd (exkl hållband): 98 mm.

Vikt per m²: 25 kg.

Brand ovanifrån

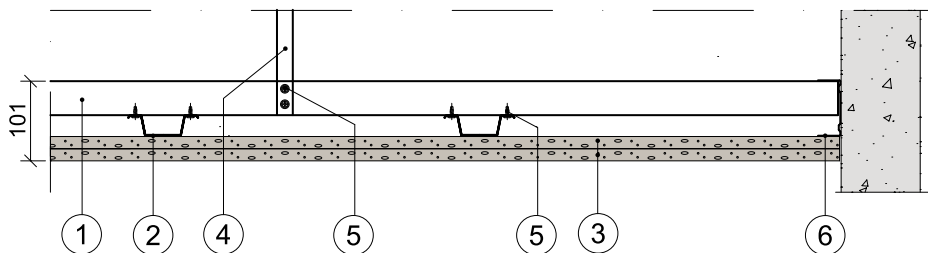
I de fall konstruktionen ska klara EI 30 för en brand ovanifrån, dvs en brand i hållrummet mellan undertaket och bjälklaget ovanför, krävs en starkare och tätare upphängning av undertaket. Primär Gyproc P 45 ska då fästas i bjälklaget ovanför med hållband 2x25 mm (Sima eller likvärdigt) på c 900 mm. Vid förankring av hållband till ovanförliggande konstruktion kan befintligt 5 mm hål borras upp till max 11 mm för att anpassas till aktuellt fästdon.

Vid ett bedömt brandkrav på EI 20 för brand ovanifrån räcker det att byta ut hållbandet mot ett grövre (Simas 2x25 mm eller likvärdigt) och behålla avståndet c 1200 mm. Detta val kan göras när bränslemängden i brandcellen bedöms otillräcklig för en 30 minuter brand; en 20 minuter brand kräver bränsle motsvarande ca 8 kg trä eller ca 5 kg plast per m² undertaksyta.

Vid brandkrav både under- och ovanifrån anges utförande enligt brandpåverkan ovanifrån. Aktuellt utförande ska anges på ritning.

3.5.6:103 Datablad Gyproc PS Undertak

Gyproc PS Typ 03 – Brandklass EI 60



Konstruktionsdetaljer

1. Primär Gyproc P 45, c 1200 mm
2. Sekundär Gyproc S 25/85, c 400 mm
3. 2 x 15,4 mm Gyproc Protect F, båda lag fullskruvas
4. Hängstag, hållband 1 x 20 mm med hål \varnothing 4 och 7 mm, c 1200 mm
5. Skruv Gyproc QPB 13 Quick 2 st skruv per knutpunkt hållband/primär 2 st skruv per knutpunkt primär/sekundär
6. Skena Gyproc SK 70. Vid krav på akustisk tätning: Skena Gyproc SKP 70 alt kantprofil Gyproc AC 70/40-X2 ACOUnomic

Bärverk

För EI 60 undertak finns även bärverk Gyproc GK system med tvärskenor c 400 mm, se kap 3.5.1.

Klassificeringar

Brandklass: EI 60.

Ljudklass: se Typdetaljer 3.1.1.

Egenskaper

Höjd (exkl hållband): 101 mm.

Vikt per m^2 : 31 kg.

Brand ovanifrån

I de fall konstruktionen ska klara EI 60 för en brand ovanifrån, dvs en brand i hålrummet mellan undertaket och bjälklaget ovanför, krävs en starkare och tätare upphängning av undertaket.

- Primär Gyproc P 45, c 900 mm
- Sekundär Gyproc S 25/85/0,7 (tjockare gods), c 400 mm
- Hängstag, hållband 2x25 mm (Sima eller likvärdigt), c 600 mm.

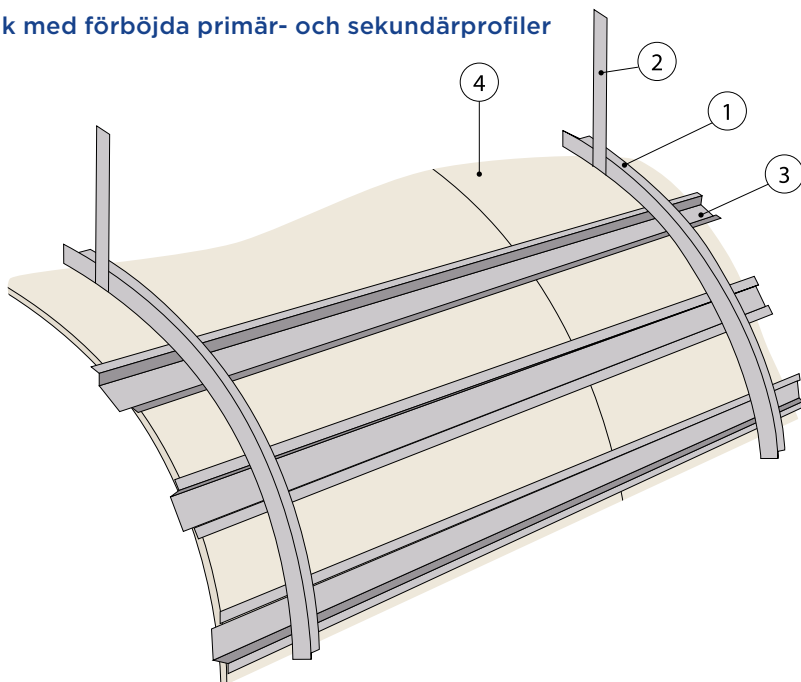
Vid förankring av hållband till ovanförliggande konstruktion kan befintligt 5 mm hål borras upp till max 11 mm för att anpassas till aktuellt fästdon. Vid ett bedömt brandkrav på EI 20 för brand ovanifrån räcker det att byta ut hållbandet mot ett grövre (Simas 2x25 mm eller likvärdigt) och behålla avståndet c 1200 mm. Detta val kan göras när bränslemängden i brandcellen bedöms otillräcklig för en 60 minuter brand; en 20 minuter brand kräver bränsle motsvarande ca 8 kg trä eller ca 5 kg plast per m^2 undertaksyta.

Vid brandkrav både under- och ovanifrån anges utförande enligt brandpåverkan ovanifrån. Aktuellt utförande ska anges på ritning.

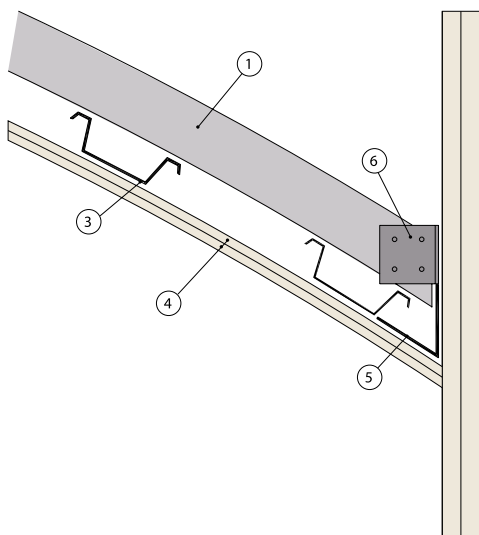
3.5.11:201 Datablad Gyproc Böjda Undertak

Nedpendlat undertak med förböjda primär- och sekundärprofiler

Regelverk



Anslutning



Konstruktionsdetaljer

1. Primärprofil Gyproc HB 40/30 Böjd takprofil (konkav/konvex), c-avstånd 1200 mm
2. Hålbånd 1 x 20, c-avstånd 1200 mm ²
3. Sekundär Gyproc S 25/85 med max c-avstånd 300 mm
4. Gipsbaserade skivor kan torrböjas i längsriktning till följande minsta radier:
 - a. Glasroc F GFM 6 Multiboard - 600 mm
 - b. Gyproc GSE 6 Super Ergo - 1200 mm
 - c. Gyproc GPL 13 Planum - 6000 mm ¹
 - d. Gyproc GNE 13 Normal - 6000 mm
5. Variabelt plåtbånd Gyproc VPB 50/50 mot vägg
6. Byggvinkel

Anmärkning

¹ Gyproc Planum har försänkta kortkanter och rekommenderas vid krav på släta tak.

² Vid små radier kan det vara lämpligt att används styva hängare istället för hålbånd, för att undvika risk för lyftning av bärverket vid torrböjning mot stommen.

Vid vägganslutning med böjda skivor, utförs montaget mot Gyproc SKB 40/30 Böjbar skena.

3.5.21 Gyproc Fribärande undertak

Spännvidd mindre än 6-10 meter

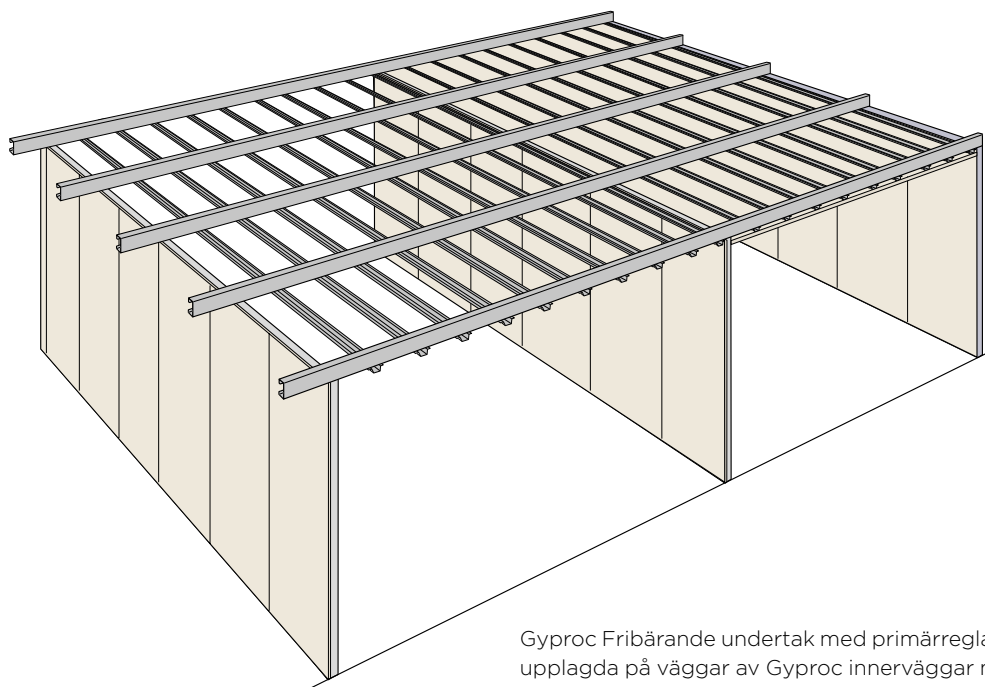
I de flesta fall torde spännvidden i den korta riktningen inte överstiga 6-10 m. Begränsningarna utgörs normalt av väggar, t.ex Gyproc innerväggar med stålstomme, som utan svårigheter kan bära belastningen från undertaket.

Undertaket utformas med primärreglar av Gyproc regler eller förstärkningsreglar. Under dessa monteras sedan på vanligt sätt sekundär Gyproc S 25/85 eller Gyproc S 45/80, och behövt antal Gyproc Gipsskivor.

Avståndet mellan primärerna är normalt lika med sekundärernas största spännvidd, det vill säga 1200 mm för Gyproc S 25/85 och 1800 mm för Gyproc S 45/80.

Primärreglarna dimensioneras för egenvikten av undertaket, se kapitel 4.3.5, fribärande undertak, dimensioneringstabeller. Dimensioneringstabellerna innehåller även alternativ där man monterar gipsskivor direkt mot primärreglarna.

Observera att reglarna ska monteras så båda flänsar blir stagade vid upplagspunkten.



Gyproc Fribärande undertak med primärreglarna upplagda på väggar av Gyproc innerväggar med stålstomme

3.5.21 Gyproc Fribärande undertak

Sekundärprofiler

Sekundärprofilerna fästs med två diagonalt placerade skruvar i primärreglarna för att motverka vridning av dessa.

Vid långa spännvidder och höga slanka primärreglar är det lämpligt att staga överflänsen. Det kan göras med t.ex. en sekundärprofil som monteras tvärs primärreglarna och fästs i överflänsen på varje primärregel.

Nedböjningen hos primärreglarna ska kontrolleras. Nedböjningen bör inte överstiga $1/200$ av spännvidden. För spännvidder över 4 m är kravet ofta strängare.

Spännvidder över 6-10 meter

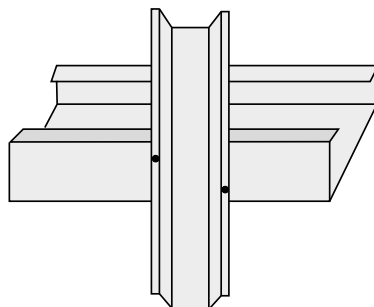
Grundkonstruktionen är den samma som vid spännvidd mindre än 6-10 meter men upplagen för primärreglarna ersätts av balkar med längre spännvidd såsom visas i vinjettbilden på föregående sida.

Balkarnas upplag kan vara bärande väggar, pelare eller hängstag från ovanförliggande konstruktioner. Lämpliga balktyper är lättbalk, fackverksbalk och I-balk.

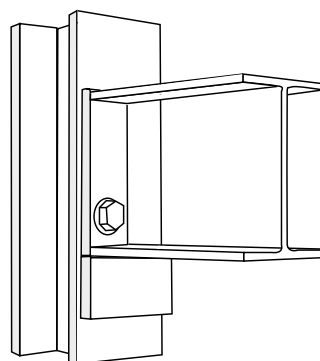
Eftersom belastningen på balkarna är relativt liten, blir balkarna i regel slanka. Därför måste speciell hänsyn tas till balkarnas vridning. Balkarnas upplag utformas så att de kan ta upp vridande moment. Primärreglarna fästs med minst två skruvar som är placerade så att eventuell vridning av balkarna kan tas upp som böjning i primärreglarna.

Balkarna dimensioneras för egenvikt av undertaket och eventuella installationer, samt vid beträddbara tak även aktuell personlast.

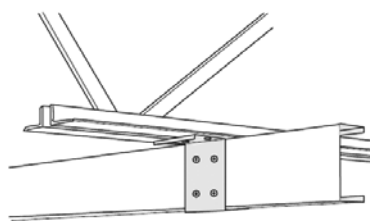
Balkarnas nedböjning kontrolleras. Nedböjningen bör inte överstiga $1/200$ av spännvidden. Vid längre spännvidder är det ofta lämpligt att ange ett siffervärde för den ur estetisk och praktisk synpunkt största tillåtna nedböjningen.



Sekundärerna fästs i primärerna med två diagonalt placerade skruvar.



Balkupplag vid genomgående pelare.



Exempel på infästning av primärregel till fackverksbalk.

3.5.51 Gyproc Innertak med trästomme och Gyproc Gipsskivor

Takstomme och monteringsätt

Takstomme av bjälkar

Gyproc Gipsskivor kan monteras direkt mot bjälkar under förutsättning att dessa utgör tillräckligt plant underlag. Krysskolvnig är oftast nödvändigt om bjälkarna inte är stagade på ovansidan.

1 Tvärsmontering Kortkantsfogar läggs över bjälke. 1-2 lag Gyproc Gipsskivor på undersidan av stommen.

Max c-avstånd underlag:

12,5 mm Gyproc Gipsskivor = 400 mm.

2 Längsmontering Kräver kortlingar under skivans kortkantsfogar. Kortlingar ¹ mellan bjälkar ska vara av min 34x45 mm virke. 1-2 lag Gyproc Gipsskivor på undersidan av stommen.

Max c-avstånd underlag:

12,5 mm Gyproc Gipsskivor, 1200 mm breda = 400 mm.

12,5 mm Gyproc Gipsskivor, 900 mm breda = 450 mm.

Takstomme av läkt eller glespanel

3 Tvärsmontering Kortkantsfogar läggs över läkt. 1-2 lag Gyproc Gipsskivor på undersidan av stommen.

Max c-avstånd underlag:

12,5 mm Gyproc Gipsskivor = 400 mm.

4 Längsmontering Kräver kortlingar ¹ under skivans kortkantsfogar. 1-2 lag Gyproc Gipsskivor på undersidan av stommen.

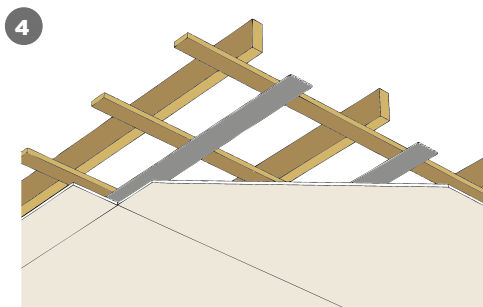
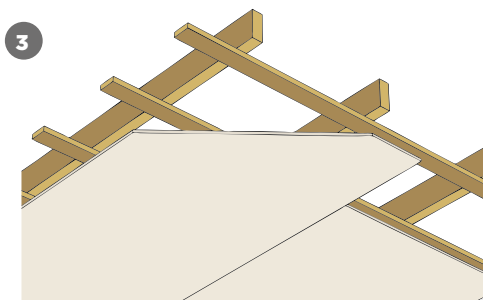
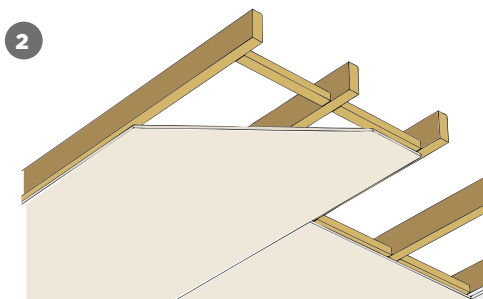
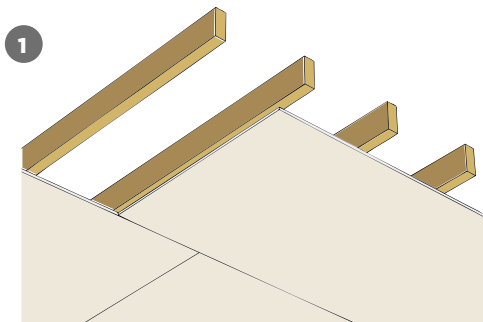
Max c-avstånd underlag:

12,5 mm Gyproc Gipsskivor, 1200 mm breda = 400 mm.

12,5 mm Gyproc Gipsskivor, 900 mm breda = 450 mm.

Observera

Glespanel av trä kan med fördel bytas ut mot sekundär Gyproc S 25/85 eller Gyproc S 45/80, alt profil Gyproc AP 25 (bjälkar c 600 med AP 25).



Anmärkning

¹ Som kortling kan plåtband Gyproc PB 100 användas.

3.5.51 Gyproc Innertak med trästomme och Gyproc Gipsskivor

Underlag

Gipsskivornas underlag kan utgöras av bjälkar, läkt, glespanel, stålprofiler (sekundär Gyproc S 25/85 eller Gyproc S 45/80, alt Gyproc AP profil) eller spontad panel.

Underlaget ska vara så fast att det inte sviktar. Underlaget ska ha behövlig planhet. Läkt eller brädor ska vara jämntjocka. Under gipsskivornas fogar ska skruvunderlaget ha en bredd av min 45 mm.

Gyproc GKP 13 Kortplank skruvas med skruv Gyproc QSTR 35 alt QSTR 41 Quick i trästomme, och skruv Gyproc QSTR 25 alt QSTR 41 Quick i stålstomme.

Se skruvanvisningar i Gyproc Monteringshandbok för övriga skivtyper.

Tabell 1

Rekommenderade dimensioner i mm för läkt, glespanel och stålprofiler som skruvunderlag för gipsskivor. Tabellen avser Gyproc Gipsskivor och Gyproc Plank.

C-avstånd för träbjälkar (mm)	Dimensioner på läkt, glespanel och stålprofiler			Dimensioner för skydd mot genomtrampning ¹	
	Läkt (mm)	Glespanel (mm)	Gyproc Stålprofiler	Glespanel (mm)	Gyproc Stålprofiler
600		22 x 70	AP 25 ²	22 x 70	S 25/85
800		22 x 70	S 25/85		
1000		22 x 95	S 25/85		
1200	34 x 45	28 x 70	S 25/85	28 x 70	S 25/85
1400	34 x 45	28 x 95	S 45/85		
1800	-	-	S 45/85		

I tabellen angivna dimensioner på läkt och glespanel ska betraktas som riktvärden. Dimensionerna är i viss mån baserade på att inte alltför starka vibrationer ska uppstå vid uppspikning av gipsskivor. Vid skruvning kan klenare dimensioner användas.

Anmärkning

¹ För mer information, se anvisningar i Gyproc Monteringshandbok.

² Alt Sekundär Gyproc S 25/85, gäller dock ej vid ljudkrav.

3.5.51 Gyproc Innertak med trästomme och Gyproc Plank eller Kortplank

Takstomme och monteringsätt

Gyproc Plank

Takstomme av läkt eller glespanel ¹

❶ **Tvårsmontering** Plank bör ej längdskarvas, eventuella nödvändiga kortkantsfogar förläggs över läkt.

Max c-avstånd underlag:

12,5 mm Gyproc GP 13 Plank = 400 mm.

❷ **Längsmontering** Plank bör ej längdskarvas, eventuella nödvändiga kortkantsfogar förläggs över kortling.

Max c-avstånd underlag:

12,5 mm Gyproc GP 13 Plank = 300 mm.

Gyproc Kortplank

Takstomme av läkt eller glespanel ¹

❸ **Tvårsmontering** Kortkantsfogar förläggs över läkt.

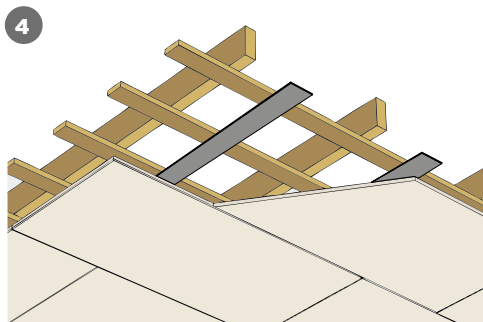
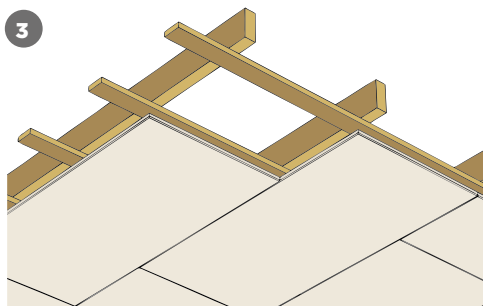
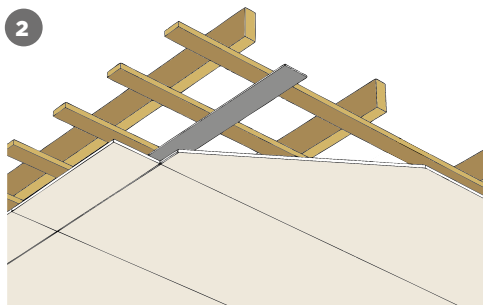
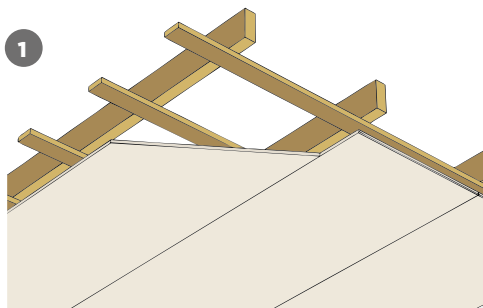
Max c-avstånd underlag:

12,5 mm Gyproc GKP 13 Kortplank = 400 mm.

❹ **Längsmontering**

Max c-avstånd underlag:

12,5 mm Gyproc GKP 13 Kortplank = 300 mm.

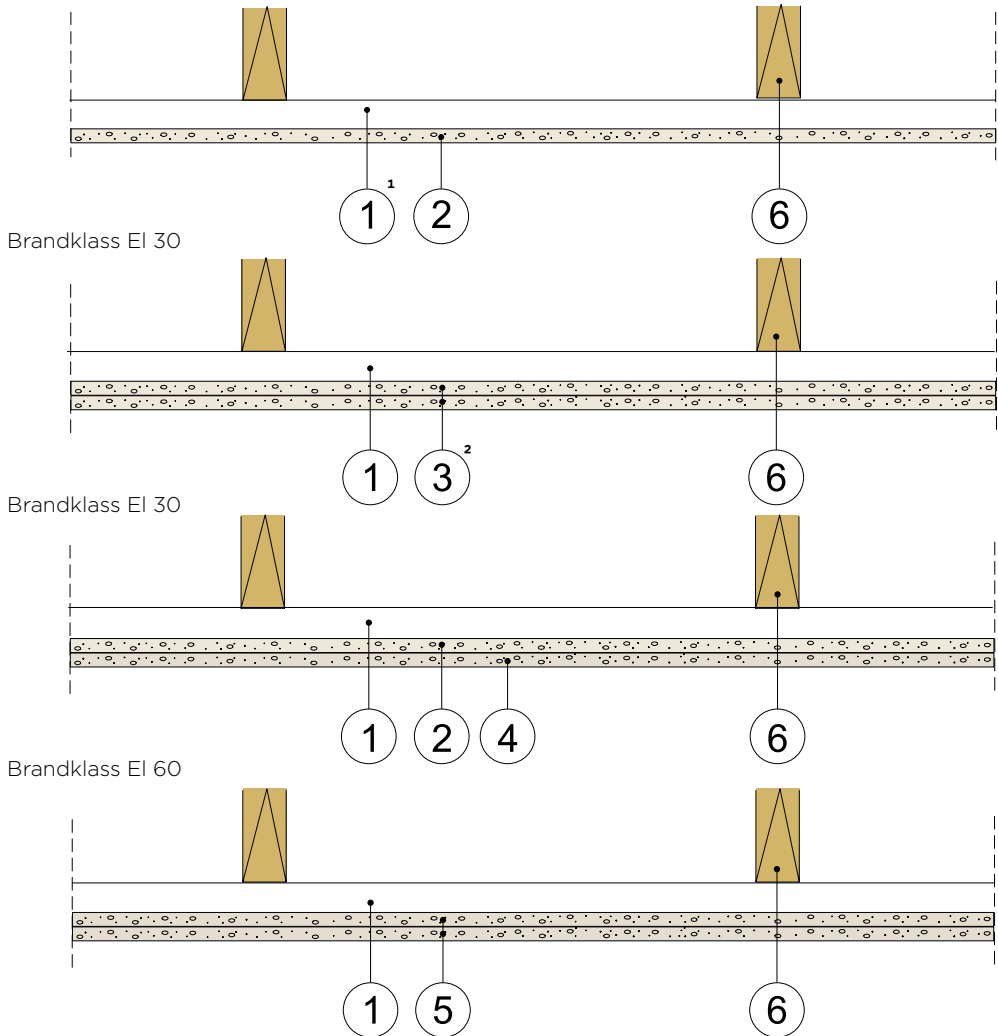


Anmärkning

¹ Glespanel av trä kan med fördel bytas ut mot sekundär Gyproc S 25/85 eller Gyproc S 45/80, alt profil Gyproc AP.

3.5.51:101 Datablad Brandklassning

Beklädnadsklass: K₂10/A2-s1,d0



Konstruktionsdetaljer

1. Glespanel, c 400 mm
2. 12,5 mm Gyproc Gipskivor
3. 2 x 12,5 mm Gyproc Gipskivor ². Båda lag fullskruvas
4. 15,4 mm Gyproc Protect F
5. 2 x 15,4 mm Gyproc Protect F. Båda lag fullskruvas
6. Bärande stomme

Klassificeringar

Brandklass enligt ovan.

Anmärkning

¹ C-avstånd för glespanel kan ökas till max c 450 mm vid beklädnadsklass K₂10/A2-s1,d0. Alla skivkanter ska vara underbyggda med glespanel alt PB 100 Plåtband.

² Inre lag skivor monteras med plåtband alt glespanel max c 400 mm under lång- och kortkanter.

