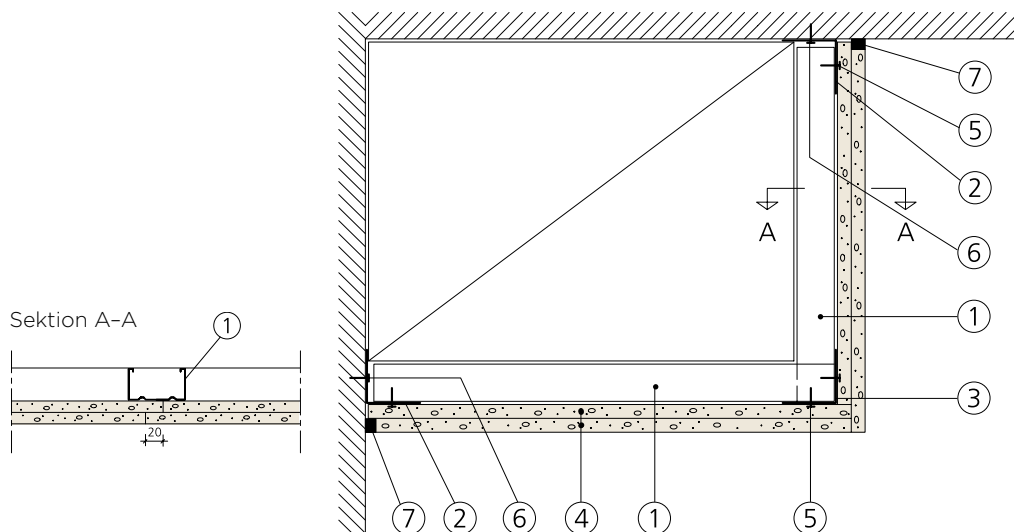


Kapitel 3.9

Installationen

3.9.1:201 Typdetalj Inklädnad av ventilationskanaler

Brandklass EI 30 - EI 60 Kanalbredd < 400 mm och -höjd < 600 mm



Konstruktionsdetaljer

1. Regel Gyproc ER 70 vid skivskarv, c 2400 mm
2. Hörnprofil Gyproc H 50/50
3. Hörnprofil Gyproc H 50/50. Skarvas omlott
4. Gipsskivebeklädnad, se Klassificeringar
5. Skruv Gyproc QPB 13 Quick
6. Skruv alt stålspik. Avståndet mellan infästningspunkterna får ej överstiga 400 mm
7. Eventuell tätning

Anmärkning

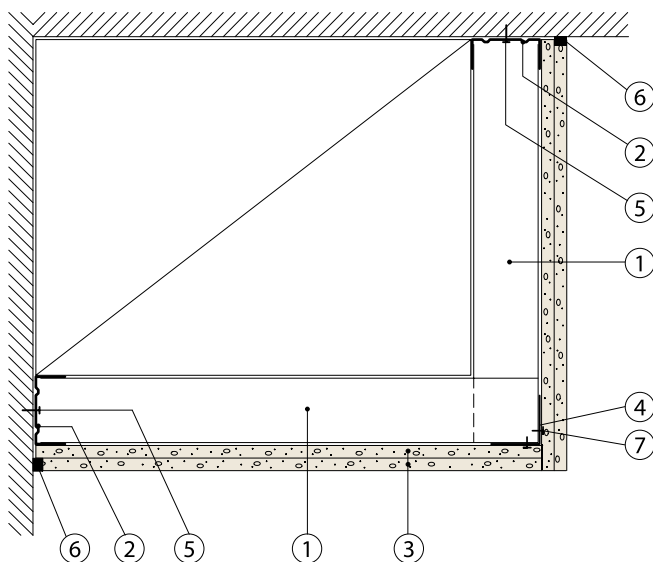
Gipsskivorna skruvas c 200 längs samtliga kanter. Båda skivlagen fullskruvas (ej krav för vertikal yta).

Klassificeringar

Utförande	Brand
Med 1 x 12,5 mm Gyproc Gipsskivor	Beklädnadsklass K ₂ 10/A ₂ -s ₁ d ₀
Med 2 x 12,5 mm Gyproc Gipsskivor	EI 30
Med 2 x 15,4 mm Gyproc Protect F	EI 60

3.9.1:202 Typdetalj Inklädnad av ventilationskanaler

Brandklass EI 30 - EI 60 Kanalbredd > 400 mm och -höjd > 600 mm



Konstruktionsdetaljer

1. Regel Gyproc R 45 alt Gyproc ER 70, c 600 mm vertikalt och c 400 mm horisontellt
2. Skena Gyproc SK 45 alt SK 70
3. Gipsskivebeklädnad, se Klassificeringar
4. Hörnprofil Gyproc H 50/50 Reglarna skruvas i denna profil
5. Skruv alt stålspik. Avståndet mellan infästningspunkterna får ej överstiga 400 mm
6. Eventuell tätning
7. Skruv Gyproc QPB 13 Quick

Anmärkning

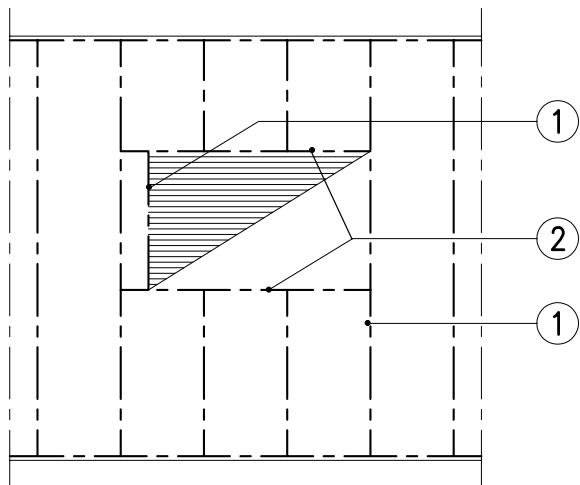
Gipsskivorna skruvas c 200 längs samtliga kanter och c 300 längs reglar (1.) i fält. Båda skivlag fullskruvas (ej krav för vertikala ytor). Kanalbredd får ej överstiga en skivbredd (900 alt 1200 mm).

Klassificeringar

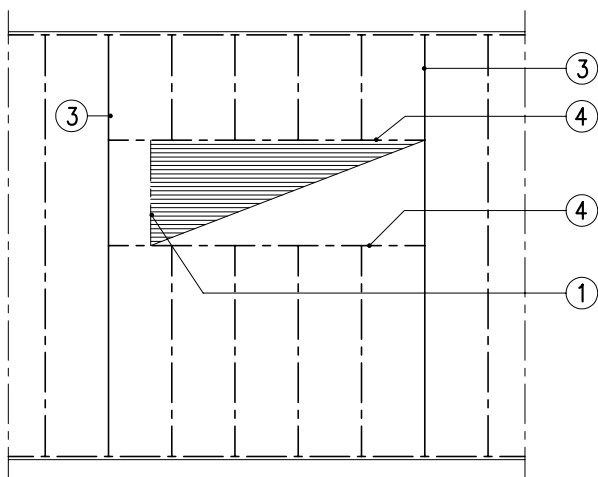
Utförande	Brand
Med 1 x 12,5 mm Gyproc Gipsskivor	Beklädnadsklass K210/A2-s1,d0
Med 2 x 12,5 mm Gyproc Gipsskivor	EI 30
Med 2 x 15,4 mm Gyproc Protect F	EI 60

3.9.11:201-202 Typdetaljer Håltagning

3.9.11:201 Normal håltagning



3.9.11:202 Förstärkning runt håltagning



Konstruktionsdetaljer

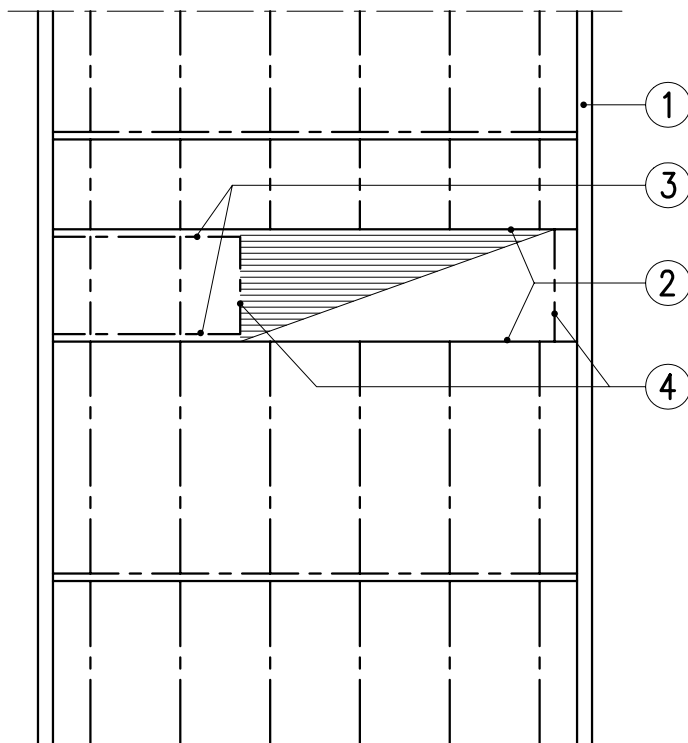
1. Gyproc Regel R, ER alt XR 45-120 mm
2. Skena 45-120 mm Gyproc SK alt SK 55
3. Förstärkningsregel Gyproc GFR 45 - GFR 120 DUROnomic
4. Förstärkningssskena Gyproc GFS 45 - GFS 120 DUROnomic

Anmärkning

I typdetalj 3.9.11:201 får max tre regler, c 450 mm kapas.

3.9.11:203 Typdetaljer Håltagning

Förstärkning av vägg med pelarstomme vid håltagning



Konstruktionsdetaljer

1. Pelare
2. Förstärkningsskena Gyproc GFS 95 - GFS 120
DUROnomic
3. Skena 95-120 mm Gyproc SK alt SK 55
4. Regel Gyproc ER 95 - ER 120

3.9.16:201 Typdetaljer Inspektionslucka Gyproc GPG

Gipslucka

Gyproc GPG Planex är en gipslucka som genom sin design blir "osynlig" i vägg eller tak. Den består av fyra individuella aluminiumprofiler som är fast förbundna med varandra med dolt hörnbeslag. Gipsskivan är fastsatt i en aluminiumram med en patenterad teknik som gör att du slipper skruvskallar i ytan. Luckan behöver därför inte spacklas.



Den enkla installationen i tak eller på väggen garanteras av den medföljande mallen som finns på varje emballagekartong.

Av säkerhetsskäl är luckan försedd med ett dubbelsidigt fångmekanism.

En omgivande gummitätning ligger mellan monteringsram och luckan.

Luckans låsmekanism öppnas eller stängs när du trycker på luckan. Vid specialformat levereras luckan med synliga skruvar och dessa ska spacklas.

3.9

Beteckning	Håltagningsmått	Luckans totala mått	Vikt	Låstyp	Öppningsmått mm				
	b x h mm	b x h mm	kg/st		A	B	C	E	E1
GPG 200x200-1 lag	200 x 200	240 x 240	0,9	Easy-Open	160	190	12,5	25	25
GPG 300x300-1 lag	300 x 300	340 x 340	1,6	Easy-Open	260	290	12,5	25	25
GPG 400x400-1 lag	400 x 400	440 x 440	2,2	Easy-Open	360	390	12,5	25	25
GPG 500x500-1 lag	500 x 500	540 x 540	3,6	Easy-Open	460	490	12,5	25	25
GPG 600x600-1 lag	600 x 600	640 x 640	3,8	Easy-Open	560	590	12,5	25	25
GPG 200x200-2 lag	200 x 200	240 x 240	1,4	Easy-Open	160	190	25	25	25
GPG 300x300-2 lag	300 x 300	340 x 340	2,5	Easy-Open	260	290	25	25	25
GPG 400x400-2 lag	400 x 400	440 x 440	4,1	Easy-Open	360	390	25	25	25
GPG 500x500-2 lag	500 x 500	540 x 540	6,3	Easy-Open	460	490	25	25	25
GPG 600x600-2 lag	600 x 600	640 x 640	6,9	Easy-Open	560	590	25	25	25

3.9.16:204 Typdetaljer Inspektionslucka Gyproc GI INEO

Brandklass EI 30

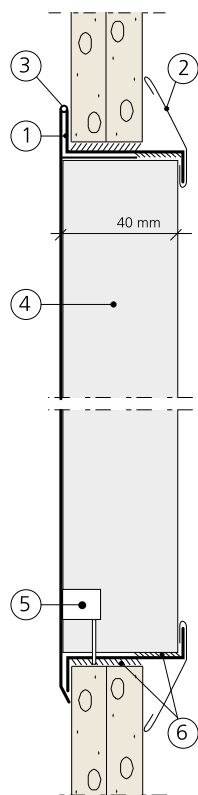
Inspektionslucka i vitlackerad, galvaniserad plåt med brandskyddande fyllning. Kan monteras i vägg- eller takkonstruktioner med både 1 och 2 lag 12,5 mm Gyproc Gipsskivor. Normalt förutsätter brandklassen 2 lag skivor.

Konstruktionsdetaljer

1. Ram
2. Fästprofil
3. Gångjärn
4. Lucka med brandskyddande fyllning
5. Vridlås
6. Svällande brandtätlist mellan lucka och ram samt mellan ram och gipsskiva

Klassificeringar

Brandklass EI 30.



Standardformat
150 x 150 mm
150 x 200 mm ¹
200 x 200 mm
200 x 300 mm ¹
300 x 300 mm
300 x 400 mm ¹
400 x 400 mm
500 x 500 mm
500 x 600 mm ¹ (Tak)
600 x 600 mm

Anmärkning

Håltagningsmått: 5-10 mm övermått på angiven luckstorlek. Färg: Vit, RAL 9010.

¹ Gångjärnen placeras i korta sidan.

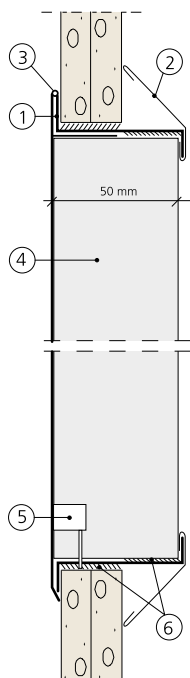
3.9.16:205 Typdetaljer Inspektionslucka Gyproc GI INEO

Brandklass EI 60

Inspektionslucka i vitlackerad, galvaniserad plåt med brandskyddande fyllning. Kan monteras i vägg- eller takkonstruktioner med 1 till 3 lag Gyproc Gipskivor. Normalt förutsätter brandklassen 2 lag 15,4 mm Gyproc Protect F.

Konstruktionsdetaljer

1. Ram
2. Fästprofil
3. Gångjärn
4. Lucka med brandskyddande fyllning
5. Vridlås
6. Svällande brandtätlist mellan lucka och ram samt mellan ram och gipsskiva



Klassificeringar

Brandklass EI 60.

Standardformat
150 x 150 mm
150 x 200 mm ¹
200 x 200 mm
200 x 300 mm ¹
300 x 300 mm
300 x 400 mm ¹
400 x 400 mm
500 x 500 mm
500 x 600 mm ¹ (Tak)
600 x 600 mm

Anmärkning

Håltagningsmått: 5-10 mm övermått på angivna luckstorlek. Färg: Vit, RAL 9010.

¹ Gångjärnen placeras i korta sidan.

3.9.21 Elektriska installationer

Kalcineringsrisk bakom el-radiatorer och lysrör

I kap 4.6.1 "Gipsskivorna får inte kontinuerligt utsättas för temperaturer över ca 50°C, då detta bryter ner gipskärnan." Se även kap 4.2. Tre områden där denna maxgräns kan överskridas är:

- Väggar bakom el-radiatorer
- Takytor bakom lysrörsarmaturer
- Väggar kring eldstäder med hög yttertemperatur.

El-radiatorer

Enligt SEMKOs anvisningar får temperaturstegringen på väggytan bakom en el-radiator uppgå till max 60°C, dvs temperatur på 80–85°C. Detta är en för hög temperatur för gipsskivor med avseende på kalcineringsrisken.

Kalcineringen behöver inte innebära något problem om:

- radiatorerna är infästa i kortlingar mellan reglar eller motsvarande förstärkt infästning
- radiatorerna är så dimensionerade att den normala drifttemperaturen ligger på en acceptabel nivå. En gynnsam faktor är att gipsskivor och gipsskivebaserade produkter har en viss förmåga att "återhämta sig" – återbilda gips-vattenkristaller.

Åtgärder

El-radiatorer av paneltyp, dvs sådana där ingen luft passerar genom radiatoren, ger ofta oacceptabelt höga väggtemperaturer, när radiatoren går för full effekt.

Radiatorer av genomströmningstyp torde inte ge några problem.

Det bästa är därför att använda genomströmning radiatorer. Om el-radiatorer med för höga temperaturer utan olägenheter ska kunna användas tillsammans med gipsskivor kan väggen bakom elradiatoren kläs med strålningsreflekterande material, t.ex Skultuna Elementfolie från Gränges Essem eller V-reflektor från Värmereflektor, Stens-torp. Denna åtgärd minskar värmetransmissionen genom bakomvarande del av väggen kraftigt, vilket medför viss minskning av energiförbrukningen. Dessutom skyddas den luft- och diffusionstäta plastfolien i väggen.

Lysrörsarmaturer

SEMKOs anvisningar avseende tillåten max-temperatur på takytan bakom belysningsarmaturen är 85°C.

Det stora flertalet lysrörsarmaturer har en likartad uppbyggnad med en slät horisontell plåtyta 5 mm från takytan (min-mått enligt SEMKO).

Reaktorerna (drosslarna) är monterade på plåten som vetter mot taket. Fästpunkterna – nästan alltid två – ligger nära gavlarna. Bländskydden kan vara täta, typ prismaskiva, eller öppna, vilka ventilerar armaturen.

Med normalt montage blir temperaturerna genomgående för höga i taket över de dominerande värmealstrarna, drosslarna, på en yta med 100–200 mm radie.

Plåtytor som har kontakt med takytan överför värme direkt genom ledning, t.ex en bygel för infästning i taket som sitter nära en drossel. Den släta plåtytan som ska ha 5 mm distans till taket, är på vissa armaturer så vek att den oavsiktligt kan dras upp mot takytan vid infästningspunkterna. Värme leds då över så att taktemperaturen blir för hög.

Åtgärder

Vid montage av täta armaturer med bländskydd, typ prismaskiva eller motsvarande, är den bästa och enklaste åtgärden att öka den normala luftspalten från 5 mm till 10 mm med ett mellanlägg med låg värmeledningsförmåga, t.ex en bit av en plastprofil. Alternativt kan en aluminiumfolie limmas över armaturens baksida med den blanka sidan mot taket, dock under förutsättning att infästningspunkterna inte leder över värme från drosslarna.

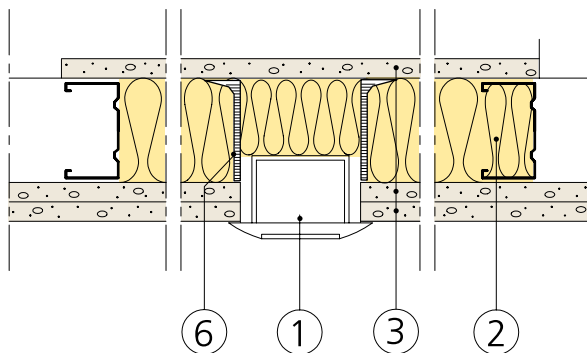
Foliens läge fixeras med distansmaterial mot taket.

Väl ventilerade armaturer – med öppna bländskydd – kan som regel monteras på normalt sätt.

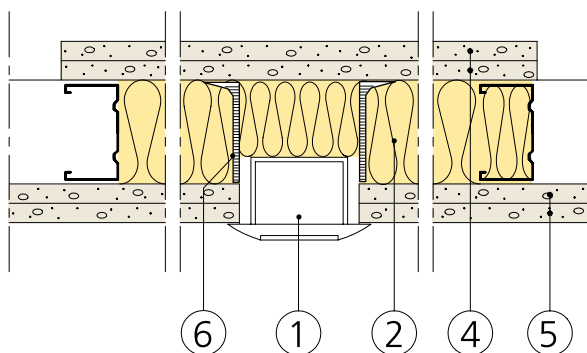
3.9.21:201 Typdetaljer elektriska installationer

Eldosor i brandisolerande schaktvägg

Brandklass EI 30 - EI 60



A
Brandklass EI 30



B
Brandklass EI 60

Konstruktionsdetaljer

1. Eldosa
2. Full utfyllnad med min 70 mm stenull (min 28 kg/m³) i regelfack med eldosor ¹
3. 1 + 2 x 12,5 mm Gyproc Gipsskivor
4. 2 x 12,5 mm Gyproc Gipsskivor
5. 2 x 15,4 mm Gyproc Protect F
6. Montering med typgodkända distansfästen
Se dokumentation från leverantör

Anmärkning

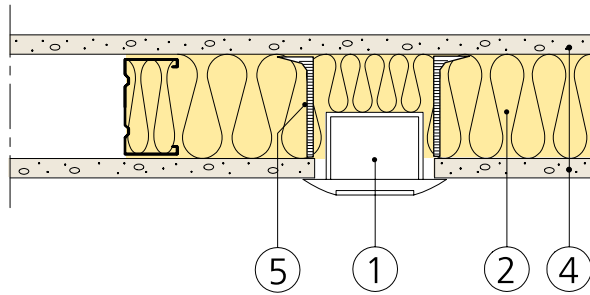
Brandklassningen kräver min 70 mm regelstomme.

¹ Alt min 300 mm stenull över och under dosan fasthållen med kortlingar.

3.9.21:202 Typdetaljer elektriska installationer

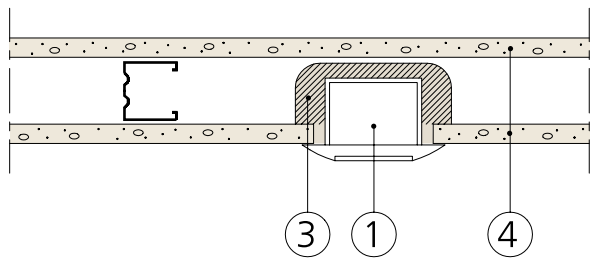
Eldosor på ena väggensida

Brandklass EI 30 - EI 60



A

Brandklass EI 30: Min 70 mm regelstomme
Brandklass EI 60. Med Gyproc Protect F (4.) och min 70 mm regelstomme



B

Brandklass EI 30: Min 45 mm regelstomme
Brandklass EI 60. Med Gyproc Protect F (4.) och min 45 mm regelstomme

Konstruktionsdetaljer

1. Eldosa
2. Full utfyllnad med stenull (min 28 kg/m³) i regelfack med eldosor ¹
3. Gipsbruk Gyproc G 66 (minst 10 mm tjockt lager över hela dosan)
4. Brandklass EI 30: 1+1 x 12,5 mm Gyproc Gips-skivor
Brandklass EI 60: 1+1 x 15,4 mm Gyproc Protect F
5. Montering med typgodkända distansfästen
Se dokumentation från leverantör

Anmärkning

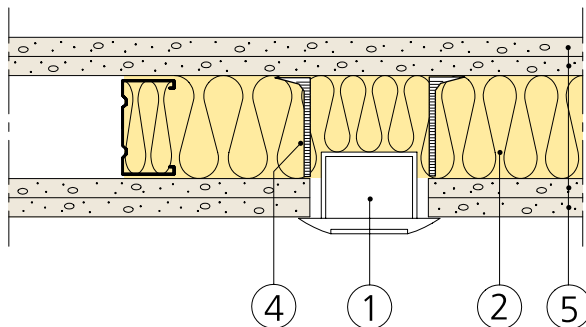
Eldosor monterade på detta sätt försämrar ej ljudisoleringen.

¹ Alt min 300 mm stenull över och under dosan fasthållen med kortlingar.

3.9.21:203 Typdetaljer elektriska installationer

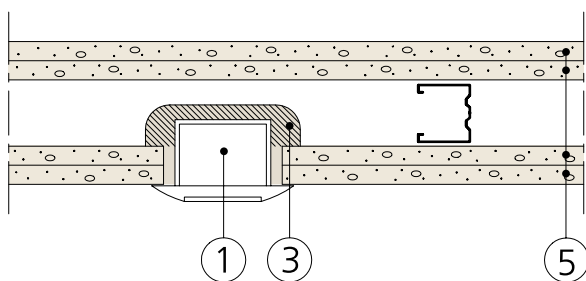
Eldosor på ena väggensidan

Brandklass EI 60 - EI 120



A

Brandklass EI 60: Min 70 mm regelstomme



B

Brandklass EI 60: Min 45 mm regelstomme

Brandklass EI 120: Min 95 mm regelstomme

Hela facket fylls med stenull

Konstruktionsdetaljer

1. Eldosa
2. Full utfyllnad med stenull (min 28 kg/m³) i regelfack med eldosor ¹
3. Gipsbruk Gyproc G 66 (minst 10 mm tjockt lager över hela dosan)
4. Montering med typgodkända distansfästen
5. Brandklass EI 60: 2+2 x 12,5 mm Gyproc Gips-skivor
Brandklass EI 120: 2+2 x 15,4 mm Gyproc Protect F

Distansfästen ska vid krav på ljudisolering vara utformade så att de begränsar ljudöverföring mellan vägghalvorna. Se dokumentation från leverantör.

Anmärkning

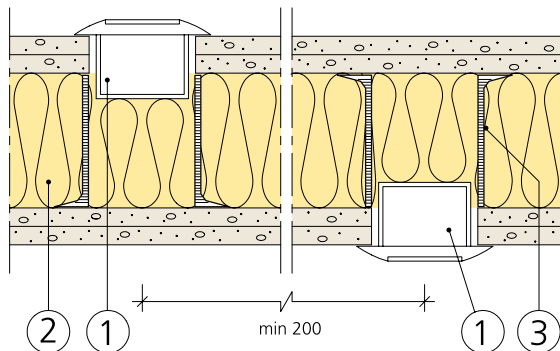
Detalj A kan i ljudklass R'_w = 52 dB försämra ljudisoleringen 1 dB vid i genomsnitt 1 dosa per m² vägg.

¹ Alt min 300 mm stenull över och under dosan fasthållen med kortlingar. Vid ljudkrav får alt med kortling ej tillämpas om väggens halvor kopplas samman.

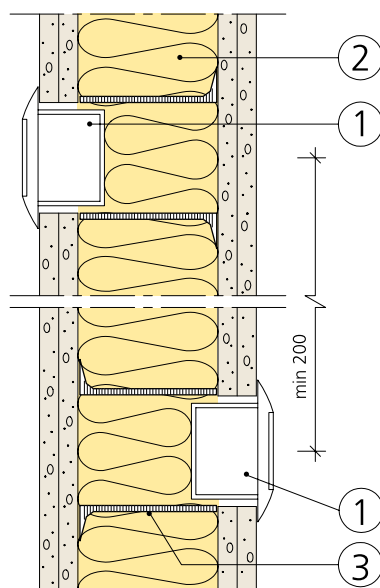
3.9.21:204 Typdetaljer elektriska installationer

Eldosor på bägge väggside - inbördes förskjutna

Brandklass EI 60



A Eldosorna förskjutna horisontellt i samma regelfack



B Eldosorna förskjutna i vertikalt inom samma regelfack

Konstruktionsdetaljer

1. Eldosa
2. Full utfyllnad med min 70 mm stenull (min 28 kg/m³) i regelfack med eldosor ¹
3. Montering med typgodkända distansfästen
Distansfästen ska vid krav på ljudisolering vara utformade så att de begränsar ljudöverföring mellan vägghalvorna. Se dokumentation från leverantör.

Anmärkning

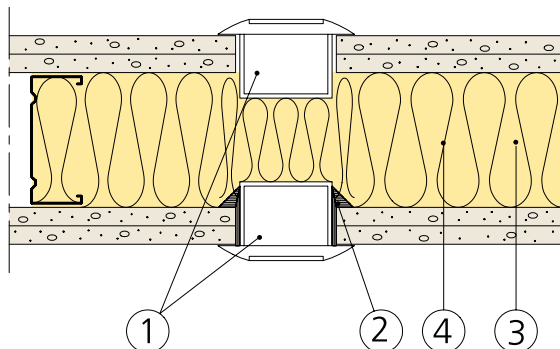
Detalj A och B kan försämra ljudisoleringen (1 dB) vid i genomsnitt en eldosa per m² vid ljudklassen R_w = 52 dB.

¹ Alt full utfyllnad på bredden och min 300 mm stenull över och under eldosan fasthållen med kortlingar. Vid ljudkrav får alt med kortling ej tillämpas om väggens halvkor kopplas samman. Ljudklass – se 3.9.21:106.

3.9.21:205 Typdetaljer elektriska installationer

Eldosor på bägge väggside - motstående

Brandklass EI 30 - EI 60



A

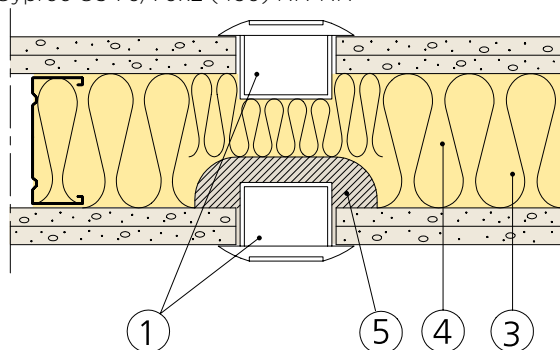
Brandklass EI 30:

Min väggtyp Gyproc GS 95/95 (450) NN-NN

Brandklass EI 60:

Min väggtyp Gyproc GS 120/120 (450) NN-NN alt

Gyproc GS 70/70x2 (450) NN-NN



B

Brandklass EI 30:

Min väggtyp Gyproc GS 95/95 (450) N-N

Brandklass EI 60:

Min väggtyp Gyproc GS 95/95 NN-NN (450)

Konstruktionsdetaljer

1. Eldosa
2. Tätning med gipsbruk Gyproc G 66 eller tätmassa Gyproc G 55
3. Vägg med aktuell brandklass
4. Full utfyllnad av stenull (min 28 kg/m³) i regelfack med eldosor
5. Tätning med gipsbruk
Minst 10 mm tjockt lager över hela dosan

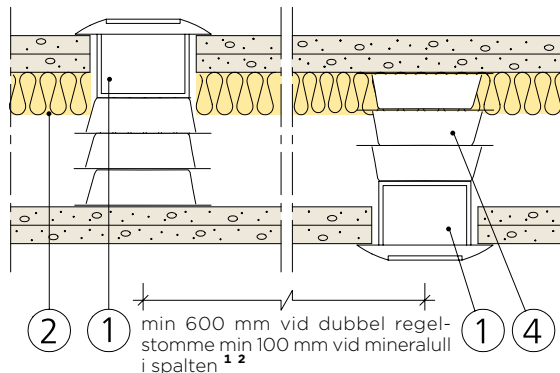
Anmärkning

Ljudklass enligt typdetalj 3.9.21:107.

3.9.21:206 Typdetaljer elektriska installationer

Eldosor på bägge väggidor - inbördes förskjutna

Ljudklass $R'_w = 35-52$ dB



A

Eldosorna placeras i olika regelfack. Ljudisoleringsklass R'_w 35-52 dB

Konstruktionsdetaljer

1. Eldosa.
2. Eventuell mineralull i luftspalten ¹
3. Min 600 x 1000 x 30 mm mineralull i luftspalten oberoende av ljudklass ¹
4. Distansfästen

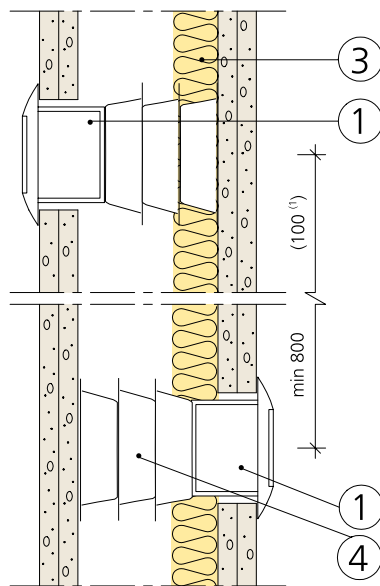
Distansfästen ska vid krav på ljudisolering vara utformade så att de begränsar ljudöverföring mellan vägghalvorna. Se dokumentation från leverantör.

Anmärkning

¹ Vid full utfyllnad av mineralull i spalten kan min avstånd mellan dosor minskas till 100 mm. Ljudisoleringen i ljudklass $R'_w = 52$ dB kan försämrats pga dist. fästen (1 dB vid i genomsnitt 1 dosa per m^2 vägg).

² Gäller även vid eldosor inom samma regelfack. Vid krav på ljudisoleringsklass $R'_w = 44$ dB eller högre måste elrör som dras mellan dosorna tätas med fogmassa. Vid formellt strängt sekretesskrav (byggherres krav) tillåts inga eldosor i väggen.

Eldosor bör undvikas i lägenhetsskiljande bostadsväggar.



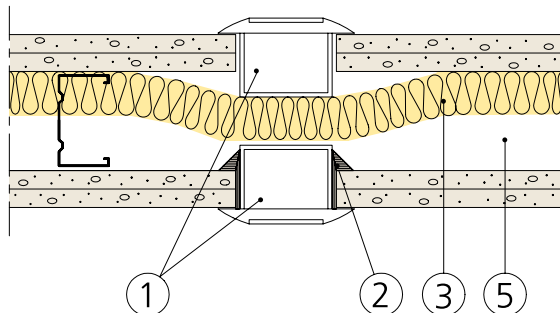
B

Eldosorna förskjutna i vertikalled inom samma regelfack. Ljudisoleringsklass: $R'_w = 35-52$ dB

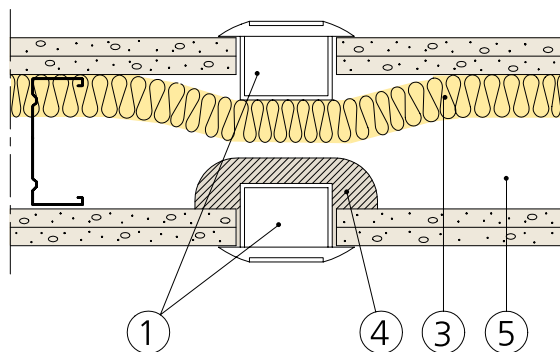
3.9.21:207 Typdetaljer elektriska installationer

Eldosor på bägge väggssidor - motstående

Ljudklass $R'_w = 35-48$ dB



A
Ljudisoleringsklass $R'_w = 35-44$ dB



B
Ljudisoleringsklass $R'_w = 48$ dB

Konstruktionsdetaljer

1. Eldosa.
2. Tätning med gipsbruk Gyproc G 66 eller tätmassa Gyproc G 55
3. Eventuell mineralullsfyllning i väggen
4. Tätning med gipsbruk Gyproc G 66
Minst 10 mm tjockt lager över hela dosan
5. Hålrum (luftspalt) minimum 95 mm
Vid $R'_w = 48$ dB krävs 30 mm mineralull mellan dosorna

Anmärkning

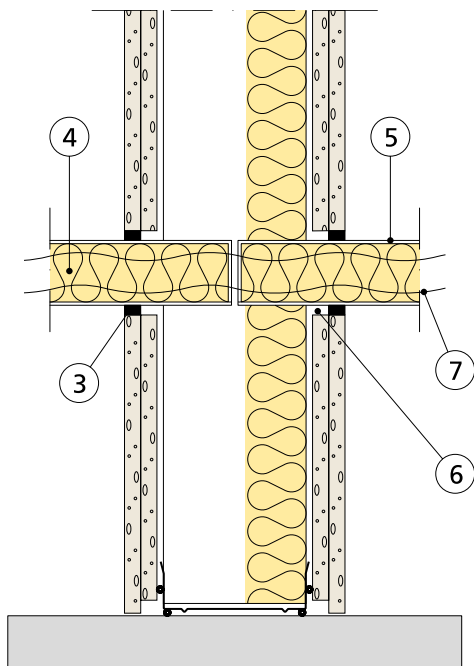
Vid krav på ljudisoleringsklass $R'_w = 44$ dB eller högre måste elrör som dras mellan dosorna tätas med fogmassa.

Vid formellt strängt sekretesskrav (byggherres krav) tillåts inga eldosor i väggen.

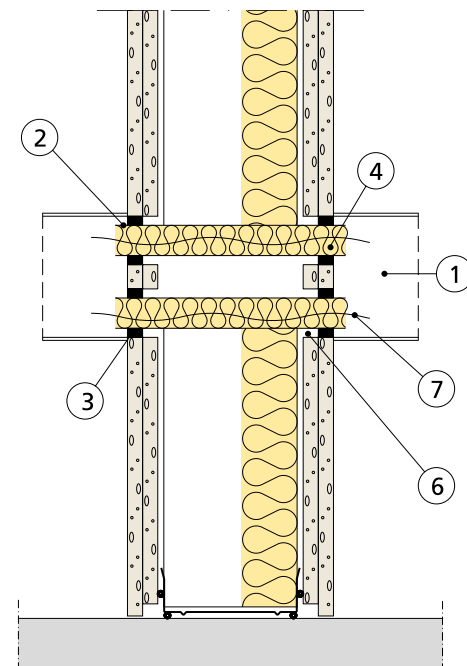
3.9.21:208 Typdetaljer elektriska installationer

Elkanaler

Ljudklass $R'_w = 35-48$ dB



A
Genomföring med elkanal



B
Genomföring med VP-rör

Konstruktionsdetaljer

1. Elkanal avslutas utanför vägg
2. VP rör genom vägg
3. Tätning med Tätmassa Gyproc G 55
4. Ljudtätningstavar
5. Genomgående elkanal med avbrott inne i vägg
6. Håltagning med 15 mm övermått
7. Elkablar etc

Anmärkning

I väggar med ljudisoleringsklass $R'_w = 52$ dB och högre får denna typ av vägggenomföringar ej förekomma.

3.9.22 Ventilation

Kalcineringsrisk bakom el-radiatorer och lysrör

Genombrott av brandcells begränsade byggnadsdel enligt Boverkets Byggregler BBR krävs att luftbehandlingsinstallationer som går igenom brandavskiljande byggnadsdelar ska utformas så att den brandavskiljande förmågan upprätthålls.

Genombrott av ljudisolerande byggnadsdel

Noggrant tätade genomföringar påverkar normalt inte konstruktionens ljudisolering. Däremot kan själva ventilationskanalen överföra ljud. Detta sker dels via ventilationsluften och dels via ljudtransmission i själva kanalväggen.

I figurerna till detta avsnitt visas exempel på isoleringsåtgärder vid olika ljudisoleringsklasser. När dessa åtgärder inte är tillräckliga rekommenderas inklädnad av kanalen. Undertak med Gyproc Gipsskivor kan också komplettera isoleringsåtgärderna.

Brandtätningssystem

Det finns flera olika sätt att brandtäta genomföringar på, här följer en generell beskrivning av dessa samt datablad med några olika typer av genomföringar.

Brandfog

Denna metod är bäst lämpad vid små spalter (<20 mm) mellan genomgående installation och gipsskivan, eller i vägg/takvinkel i de fall då gipsskivan inte sluter tätt mot betongbjälklag. En brandfog kan antingen bestå av ett brandklassat drev med en brandfogmassa eller en gipsbaserad brandtätningssmassa.

Hård Brandtätning

Den hårda brandtätningen är en gipsbaserad brandskyddsmassa som inte kräver någon drevning. Den är bäst lämpad för mindre och mellanstora tätningar (< 0,5 m²) och sätts mellan genomföringen och gipsskivan. Då denna tätning används bibehåller man normalt även ljudklassen.

Mjuk Brandtätning

En mjuk brandtätning är uppbyggd av en brandskyddsmålad stenullsskiva som fogas fast och generellt behövs brandklassad drevning i spalten mellan skivan och genomföringen, som sedan fogas. Denna brandtätningssmetod är bäst lämpad vid större tätningar (> 0,5 m²). Den mjuka tätningen ljudtätar dock inte lika bra som den hårda tätningen. 3.9.22 Ventilation.

Expanderande fogmassa

En expanderande brandskyddsmassa är oftast ett krav då man tätar runt plaströr. Efter att röret smält så expanderar fogmassan. Vilken typ av tätning det ska vara beror på vilken typ av plaströr det är. För mer detaljerad information om produkter och specifika lösningar kontakta:

Firesafe Sverige AB
www.firesafe.se

Silicone Trading
www.siliconetrading.se

Fireseal ESSVE Svenska AB
www.fireseal.se

Sika Sverige AB
www.sika.se

HILTI Svenska AB
www.hilti.se

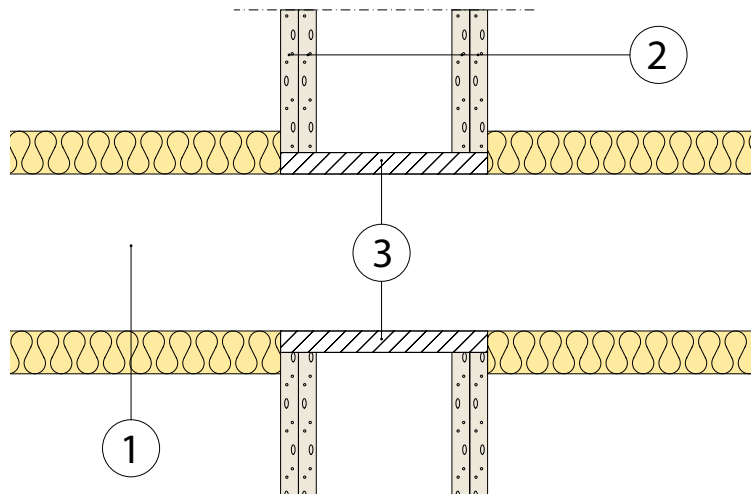
Tätning av kanalgenomföringar

En förutsättning för att föreskrivna brand- och ljudisoleringsklasser ska uppfyllas är att genomföringarna noggrant tätas.

3.9.22:201 Typdetaljer Ventilation

Genomföring av ventilationskanal i brand- och/eller ljudisolerande vägg

Brandklass EI 30 - EI 120



Konstruktionsdetaljer

1. Ventilationskanal
2. Gyproc Gipskivor
3. Brandtätning beroende på väggens brandklass.
Läs mer om brandtätning i kap 3.9.22.

Klassificeringar

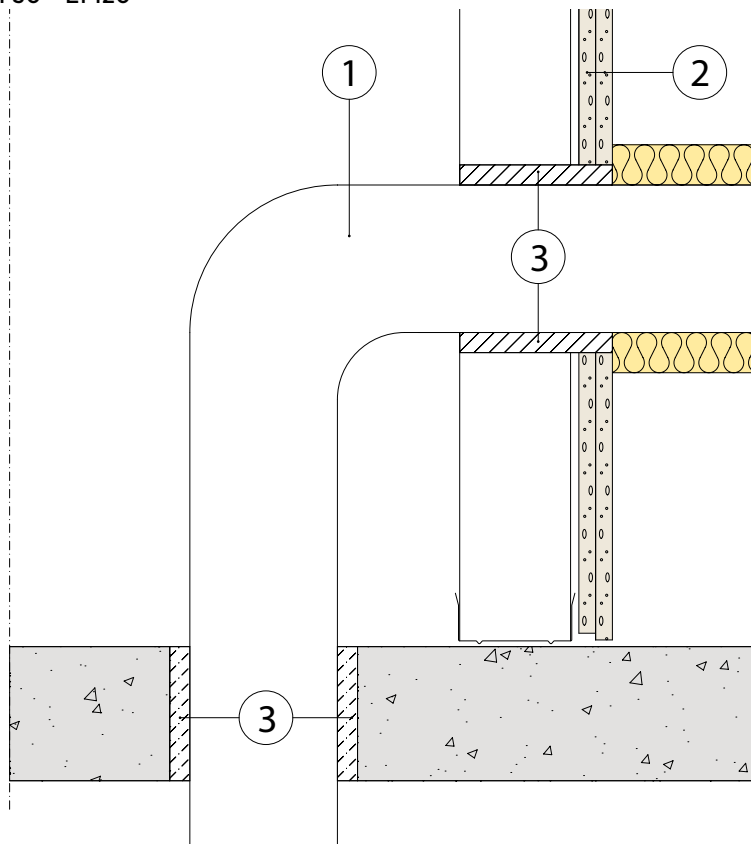
Brandklass: EI 30 - EI 120.

Ljudklass: Normalt bibehålls väggens ljudklass vid hård brandtätning. Vid mjuk brandtätning kan ljudklassen försämrans.

3.9.22:202 Typdetaljer Ventilation

Genomföring av ventilationskanal i brand- och/eller ljudisolerande schaktvägg/bjälklag

Brandklass EI 30 – EI 120



Konstruktionsdetaljer

1. Ventilationskanal
2. Gyproc Gipsskivor
3. Brandtätning beroende på väggens brandklass.

Läs mer om brandtätning i kap 3.9.22.

Klassificeringar

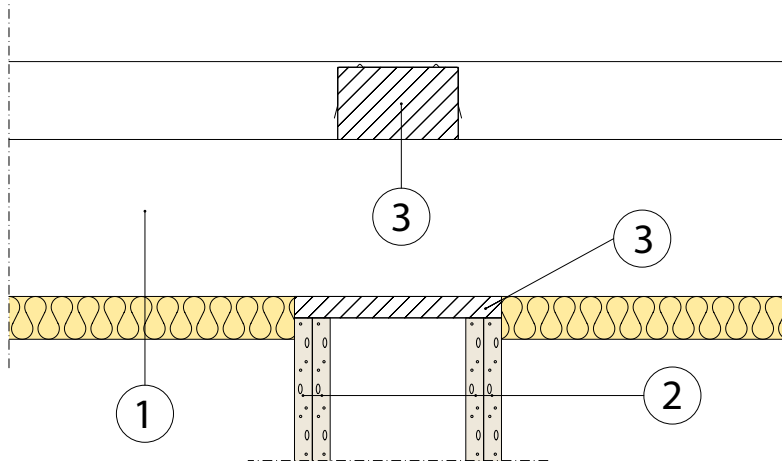
Brandklass: EI 30 – EI 120.

Ljudklass: Normalt bibehålls väggens ljudklass vid hård brandtätning. Vid mjuk brandtätning kan ljudklassen försämrats.

3.9.22:203 Typdetaljer Ventilation

Genomföring av ventilationskanal i brand- och/eller ljudisolerande vägg

Brandklass EI 30 - EI 120



Konstruktionsdetaljer

1. Ventilationskanal
2. Gyproc Gipsskivor
3. Brandtätning beroende på väggens brandklass.
Läs mer om brandtätning i kap 3.9.22.

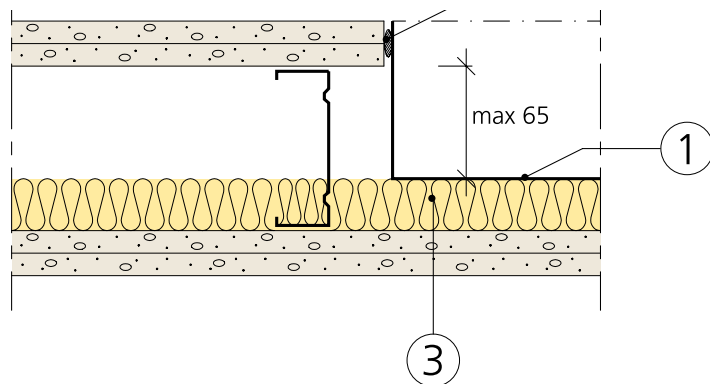
Klassificeringar

Brandklass: EI 30 - EI 120.

Ljudklass: Normalt bibehålls väggens ljudklass vid hård brandtätning. Vid mjuk brandtätning kan ljudklassen försämrans

3.9.22:204 Typdetaljer Ventilation

Inbyggnad av deplacerande ventilationsdon



Konstruktionsdetaljer

1. Ventilationsdon max area 0,6 m²
2. Tätning med tätmassa Gyproc G 55
3. Min 30 mm mineralull

Klassificeringar

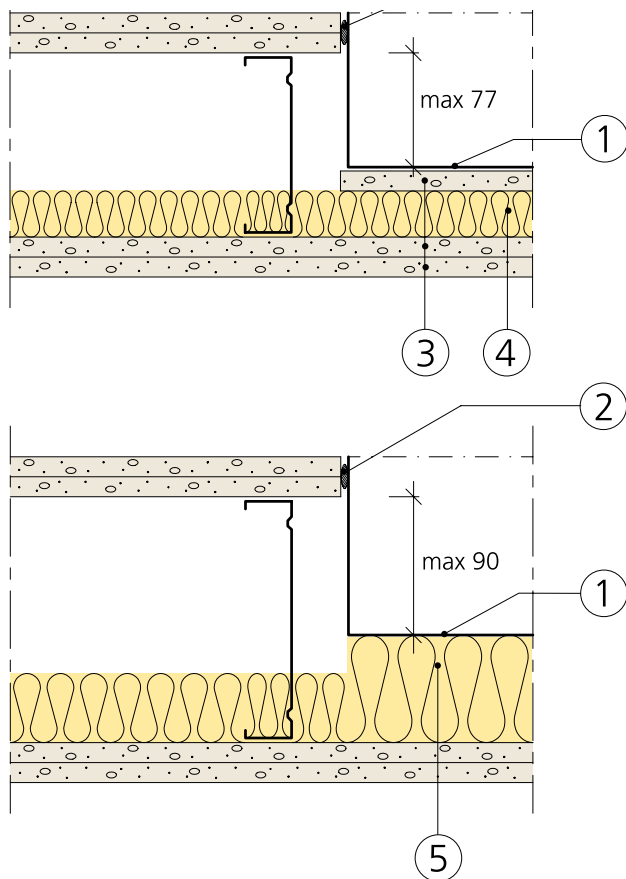
Ljudklass: $R'_w = 44$ dB.

Anmärkning

För ljudklasserna $R'_w = 35-40$ dB behövs enbart tätning enl (2.).

3.9.22:205 Typdetaljer Ventilation

Inbyggnad av deplacerande ventilationsdon



Konstruktionsdetaljer

1. Ventilationsdon, max area 0,6 m²
2. Tätning med tätmassa Gyproc G 55
3. 12,5 mm Gyproc Gipsskivor
4. Min 30 mm mineralull
5. Min 70 mm mineralull

Klassificeringar

Ljudklass: R'_w = 48 dB.

Anmärkning

Lokal ljudisoleringsförsämring uppstår vilket ger risk vid krav på sekretess.

3.9.23 Rörledningar

Genombrott av brandcells begränsande byggnadsdel. För genomföring av vissa rörtyper i regelväggar med Gyproc Gipsskivor finns på marknaden ett antal olika tätningssystem varav ett är det här redovisade systemet Pensil.

Buller från avloppsrör

Beträffande buller från avloppsrör hänvisas till Uponal HT Inomhusavloppssystem, "Ljudteknisk projekterings- och monteringsanvisning".

Brandtätning

Det finns flera olika sätt att brandtäta genomföringar på, här följer en generell beskrivning av dessa samt datablad med några olika typer av genomföringar.

Brandfog

Denna metod är bäst lämpad vid små spalter (<20 mm) mellan genomgående installation och gipsskivan, eller i vägg/takvinkel i de fall då gipsskivan inte sluter tätt mot betongbjälklag. En brandfog kan antingen bestå av ett brandklassat drev med en brandfogmassa eller en gipsbaserad brandtätningssmassa.

Hård Brandtätning

Den hårda brandtätningen är en gipsbaserad brandskyddsmassa som inte kräver någon drevning. Den är bäst lämpad för mindre och mellanstora tätningar (< 0,5 m²) och sätts mellan genomföringen och gipsskivan. Då denna tätning används bibehåller man normalt även ljudklassen.

Mjuk Brandtätning

En mjuk brandtätning är uppbyggd av en brandskyddsmålad stenullsskiva som fogas fast och generellt behövs brandklassad drevning i spalten mellan skivan och genomföringen, som sedan fogas. Denna brandtätningssmetod är bäst lämpad vid större tätningar (> 0,5 m²). Den mjuka tätningen ljudtätar dock inte lika bra som den hårda tätningen.

Expanderande fogmassa

En expanderande brandskyddsmassa är oftast ett krav då man tätar runt plaströr. Efter att röret smält så expanderar fogmassan. Vilken typ av tätning det ska vara beror på vilken typ av plaströr det är. För mer detaljerad information om produkter och specifika lösningar kontakta:

Firesafe Sverige AB
www.firesafe.se

Silicone Trading
www.siliconetrading.se

Fireseal ESSVE Svenska AB
www.fireseal.se

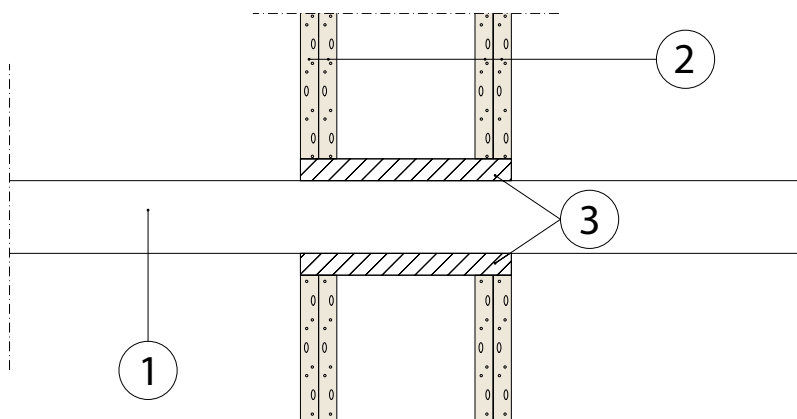
Sika Sverige AB
www.sika.se

HILTI Svenska AB
www.hilti.se

3.9.23:201 Typdetaljer Rörledningar

Genomföring av rör i brand- och/eller ljudisolerande vägg

Brandklass EI 30 - EI 120



Konstruktionsdetaljer

1. Rör
2. Gyproc Gipskivor
3. Brandtätning beroende på väggens brandklass.
Läs mer om brandtätning i kap 3.9.23.

Klassificeringar

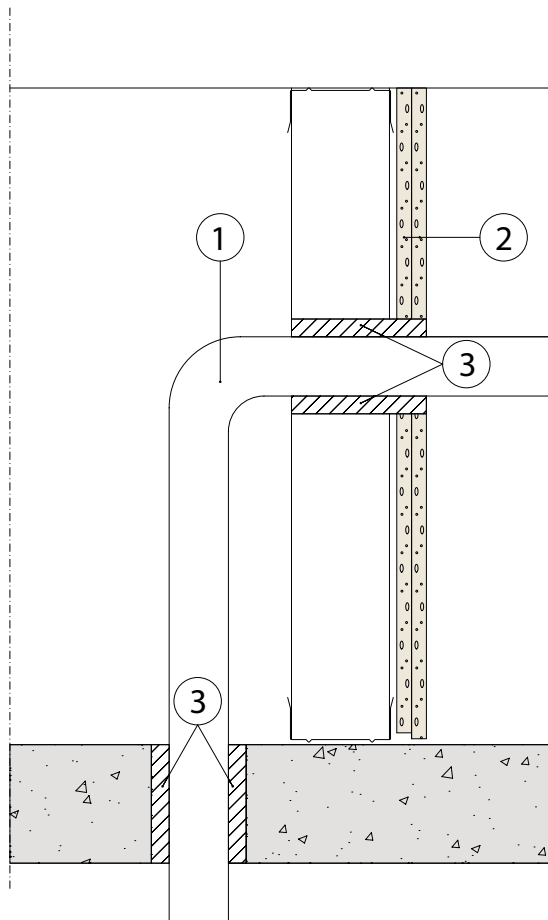
Brandklass: EI 30 - EI 120.

Ljudklass: Normalt bibehålls väggens ljudklass vid hård brandtätning. Vid mjuk brandtätning kan ljudklassen försämrast

3.9.23:202 Typdetaljer Rörledningar

Genomföring av rör i brand- och/eller ljudisolerande schaktvägg/bjälklag

Brandklass EI 30 - EI 120



Konstruktionsdetaljer

1. Rör
2. Gyproc Gipsskivor
3. Brandtätning beroende på väggens brandklass.

Läs mer om brandtätning i kap 3.9.23

Klassificeringar

Brandklass: EI 30 - EI 120.

Ljudklass: Normalt bibehålls väggens ljudklass vid hård brandtätning. Vid mjuk brandtätning kan ljudklassen försämrans