

4.4 Värmeisolering

4.4.1 Gyproc THERMO^{nomic}®

Genomsnittlig värmegenomgångskoefficient U_m

För att kunna genomföra en beräkning av en byggnads totala energianvändning, enl. BBR, måste bl.a U_m , den genomsnittliga värmegenomgångskoefficienten beräknas. Denna term tar hänsyn till alla värmeförluster genom byggnadens klimatskal. En komplett beräkning av U_m innehåller både värmegenomgångskoefficienterna för byggnadsdelarna (U_i) och värmegenomgångskoefficienterna för linjära och punktformiga köldbryggor (ψ_k resp χ_j).

U-värden i Gyproc Handbok

Kompleta U_i -värden för olika Gyproc THERMO^{nomic} väggtyper finns redovisade i översikt över systemegenskaper, kap 2.3.11. U_i -värdet representerar värmegenomgångskoefficienten för en idealisk kvadratmeter vägg (inklusive effekten av slitsade stålreglar Gyproc THR THERMO^{nomic}, c 600 mm). Tabellerna i kap 4.4.1 redovisar dock inte effekten av linjära köldbryggor som uppstår vid konstruktionsanslutningar (anslutningar mellan väggar, bjälklagskanter etc) och innehåller därmed inte effekten av stålskenor Gyproc THS THERMO^{nomic}. Dessa värmeförluster orsakas av tvådimensionella värmeflöden. Enligt BBR har kraven förtydligats: effekten av linjära köldbryggor, ψ_k måste tas med i beräkningen av byggnadens totala värmeförluster.

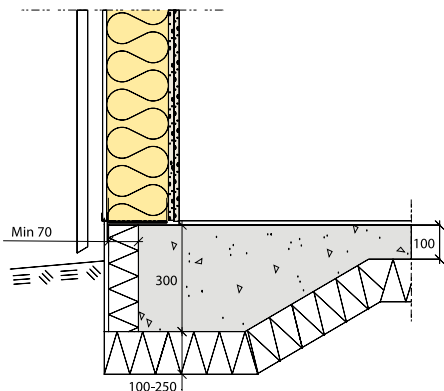
Tabellerna på följande sidor redovisar värmegenomgångskoefficienter, ψ (W/mK) för linjära köldbryggor av några konstruktionsanslutningar som är vanligt förekommande vid Gyproc THERMO^{nomic} ytterväggar.

Värmegenomgångskoefficienter för linjära köldbryggor, ψ

Värmegenomgångskoefficienterna är bestämda enligt SS-EN ISO 13789:2007 och är beräknade med hjälp av programmet HEAT2. Dessa värden ska multipliceras med tillhörande omkrets eller längd och ingå i beräkningen av byggnadens genomsnittliga värmegenomgångskoefficient, U_m .

1. Kantbalk vid platta på mark

Godstjocklek väggreglar och skenor: 1,0 mm. Polyetenremsa 4 mm Gyproc THP THERMOOnomic ingår i ψ -värdet. $\lambda_{\text{mineralull, cellplast}} = 0,037$ (W/mK).



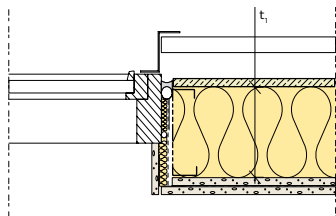
Värden i tabell 1.1 avser vertikalt stående regler. Tabellen kan även användas vid korslagd stomme med Z-profiler, vilket medför en förbättring av nedan angivna värden.

Tabell 1.1

Profilbredd (mm)	Värmegenomgångskoefficient ψ (W/mK)
145	0,13
170	0,11
195	0,09
245	0,06

2. Fönster- och dörranslutningar

2.1 Värmegenomgångskoefficient för Gyproc THERMOOnomic yttervägg vid fasadskikt av trä. Träkarm med djup 100 mm. Drevning: 20 mm. $\lambda_{\text{mineralull, drevning}} = 0,037$ (W/mK), $\lambda_{\text{glas}}=1$ (W/mK).



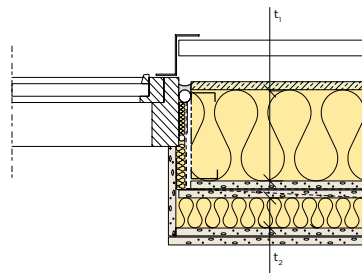
Värden i tabell 2.1 är angivna för godstjocklek 1,0 mm, men kan med tillräckligt god noggrannhet även användas för 0,7 mm och 1,2 mm gods.

Tabell 2.1

Vägg tjocklek, t_1 (mm)	Värmegenomgångskoefficient, ψ (W/mK)
145	0,044
170	0,048
195	0,052
245	0,06

2.2 Värmegenomgångskoefficient för Gyproc THERMOOnomic yttervägg med korsande Z-profiler vid fasadskikt av trä

Träkarm med djup 100 mm. Drevning: 20 mm. $\lambda_{\text{mineralull, drevning}} = 0,037$ (W/mK), $\lambda_{\text{glas}}=1$ (W/mK).



Värden i tabell 2.2 är angivna för godstjocklek 1,0 mm, men kan med tillräckligt god noggrannhet även användas för 0,7 mm och 1,2 mm gods.

Tabell 2.2

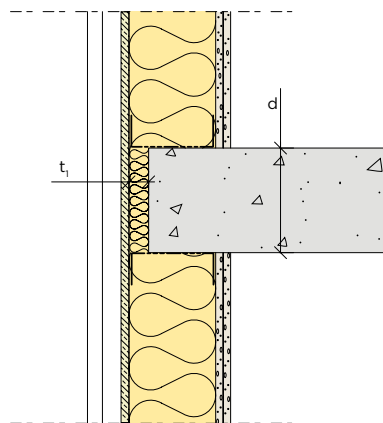
t_2 (mm)	Värmegenomgångskoefficient, ψ W/mK t_2 (mm)			
	145	170	195	245
45	0,054	0,057	0,061	0,068
70	0,058	0,061	0,064	0,070
95	-	-	-	0,072

Värmegenomgångskoefficienten för den linjära köldbryggan vid fönster för fasadskikt av trä kan med tillräckligt god noggrannhet användas för ytterväggar med fasadskikt av tegel.

3. Yttervägg och mellanvägg eller bjälklag

3.1 Mellanvägg eller bjälklag av betong

Vägg tjocklek: 195 mm, godstjocklek väggreglar och skenor: 1,0 mm. Polyetenremsa 4 mm Gyproc THP THERMOOnomic ingår i ψ -värdet. $\lambda_{\text{mineralull}} = 0,037$ (W/mK).

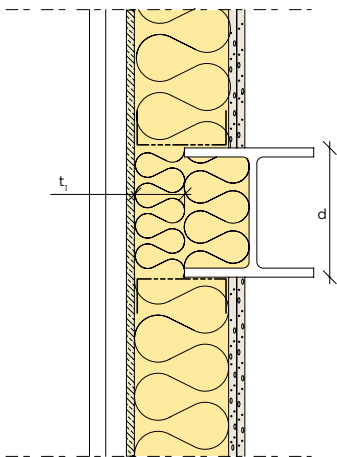


Tabell 3.1

Bjälklags-tjocklek, d (mm)	Värmegenomgångskoefficient, ψ (W/mK)			
	Isolertjocklek, t_i (mm)			
	50	75	100	150
175	0,219	0,176	0,146	0,107
200	0,233	0,186	0,154	0,113
250	0,260	0,206	0,170	0,124

3.2 Stålbalk eller stålpelare

Vägg-tjocklek: 195 mm, godstjocklek väggreglar: 1,0 mm. $\lambda_{\text{mineralull}} = 0,037$ (W/mK).



Tabell 3.2

Balk-/pelar-höjd, d (mm)	Värmegenomgångskoefficient, ψ (W/mK)			
	Isolertjocklek, t_i (mm)			
	50	75	100	150
100	0,220	0,164	0,129	0,084
200	0,243	0,185	0,141	0,088
300	0,264	0,193	0,145	0,088

4. Ytterväggshörn

Vägg-tjocklek: 195 mm, godstjocklek väggreglar: 1,0 mm. Yttersta THR-regel samt hörnprofil ingår i ψ -värdet. Övriga THR-reglar ingår i väggens U-värde. $\lambda_{\text{mineralull}} = 0,037$ (W/mK). Detalj enligt datablad 3.3.11:204.

Värmegenomgångskoefficient, $\psi = 0,028$ (W/mK). Observera att vid en extra genomgående THR-regel placerad vid hörn bör värmegenomgångskoefficienten öka med minimum 0,1 (W/mK).

