



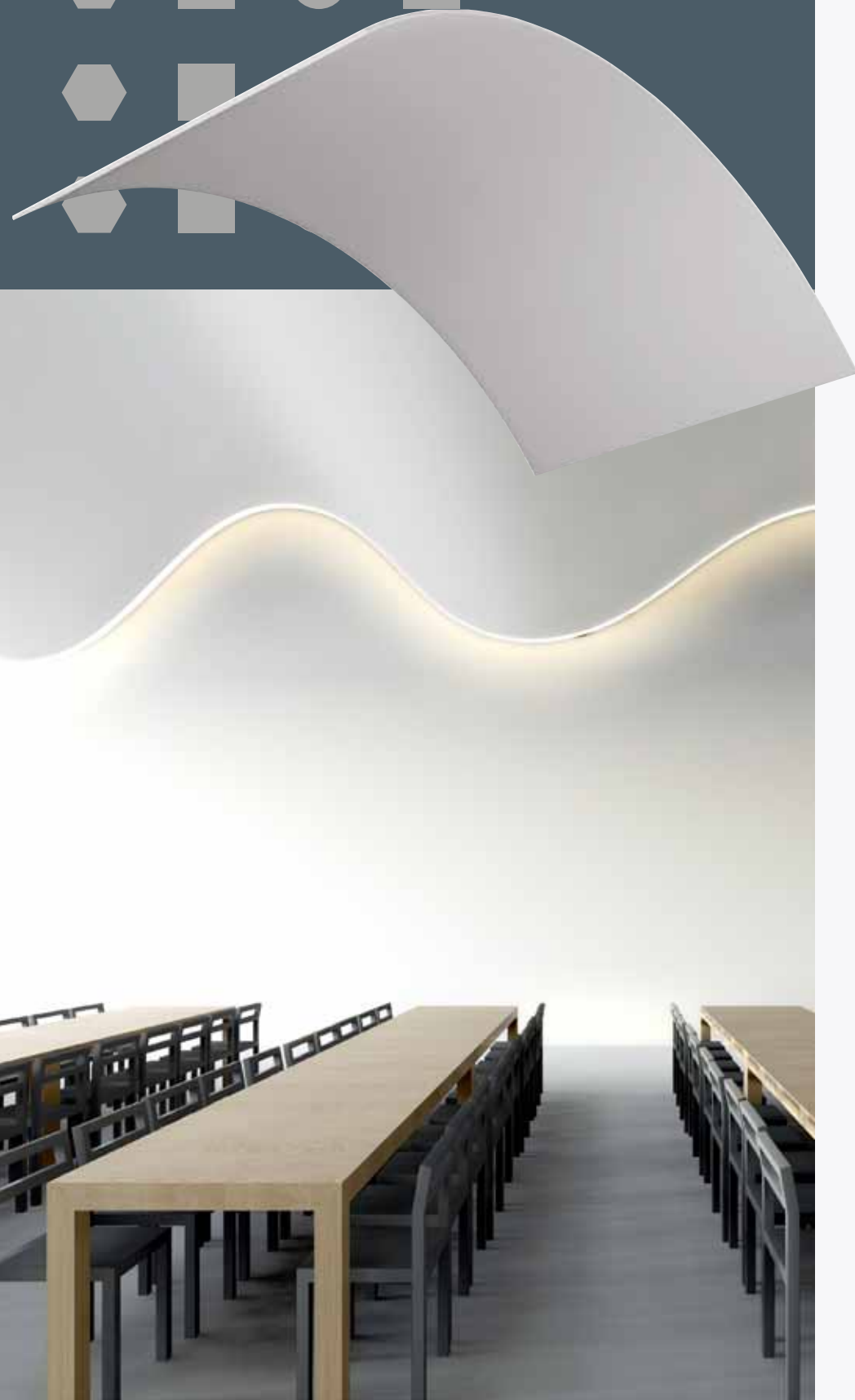
Gyptone *BIG*TM Curve Base 31


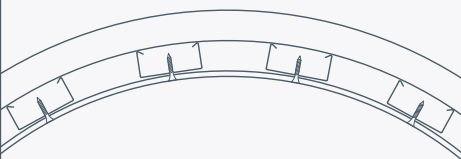



Gyptone BIG Curve gör det möjligt att skapa böjda/välvda undertak.

Skivorna i storformat gör det dessutom möjligt att skapa stora, obrutna takytor utan synliga skarvar.

Produktprogrammet för Gyptone BIG Curve innehåller 3 perforerade standardmönster – Line 6, Quattro 41 och Sixto 63 samt Base 31 utan perforering. Samtliga mönster har försänkta långkanter.

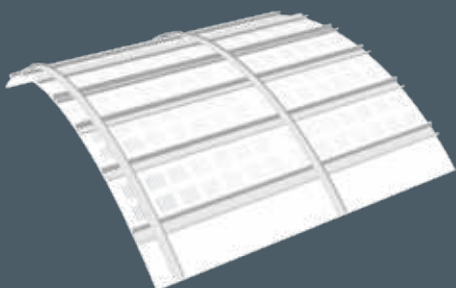


Kanter	Modulformat (mm)	Tjocklek (mm)	Monteringssystem	Montering / ytbehandling
B1 Långkant 	1200 x 2400	6,5	GK system 	Icke demonterbar / obehandlad
A Kortkant 				

Design och teknik

Produktbeskrivning

Gyptone BIG Curve baseras på en 6,5 mm specialgipsskiva med böjbara egenskaper.



Montering

Gyptone BIG Curve skruvas mot förböjda profiler och skivorna är inte demonterbara. Specialskruvar avsedda för hårda gipsskivor ska användas.

Konstruktionshöjd

Minsta möjliga konstruktionshöjd med valsade stålprofiler beror på vald radie.

Yta

Gyptone BIG Curve levereras obehandlade med kant B1 på långkanterna. Ytbehandlingen utförs på byggarbetsplatsen efter avslutad spackling.

Brand

B-s1, d0.

Formstabilitet

Gyptone BIG Curve bör monteras och användas i rum med en relativ fuktighet som inte stadigvarande överstiger 70 %.

Böjformåga

Gyptone BIG Curve kan torrböjas ned till en radie på 2,2 meter.

Dimensioner

Modulmått 1200 x 2400 mm.

Vikt

Ca. 6,5 kg/m².

Rengöring

Beror på vald ytbehandling.



Gyptone akustikundertak är testade av Dansk Indeklima Mærkning och i enlighet med franska hälso- och miljömyndigheternas märkning. Använda akustikundertak kan fullt ut återanvändas i produktion av nya gipsskivor.

Ytterligare upplysningar inns på www.gyproc.se

Saint-Goabain Sweden AB, Gyproc

Box 153, 746 24 Bålsta

Tfn: 0171-41 54 60 (order/kundservice)

Fax: 0171-41 55 50

E-post: order.gyprocse@saint-gobain.com

(order/kundservice)

teknisksupport.gyprocse@saint-gobain.com

(Technical Sales & Support)

Saint-Goabain Sweden AB, Gyproc reserverar sig för ev. tryckfel och förbehåller sig rätten att göra ändringar i produktsortiment eller tillverkning utan föregående varsel.