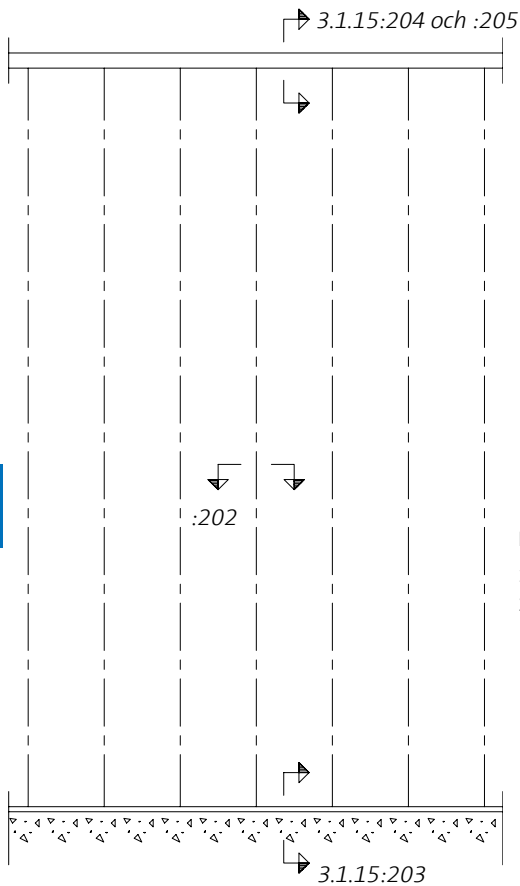


Elevation och typsektion av vägg

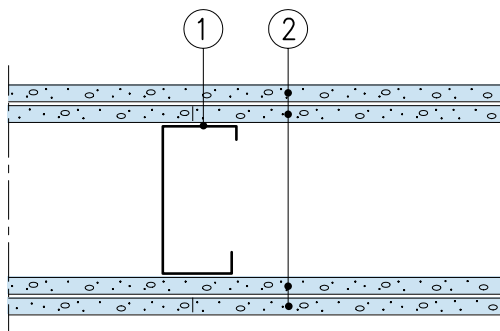
3.1



Elevation

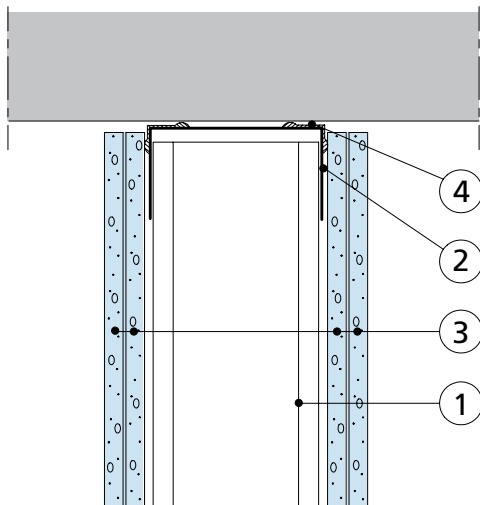
Konstruktionsdetaljer

1. Förstärkningsregel Gyproc GFR DUROnomic
2. 12,5 mm Gyproc Gipskivor

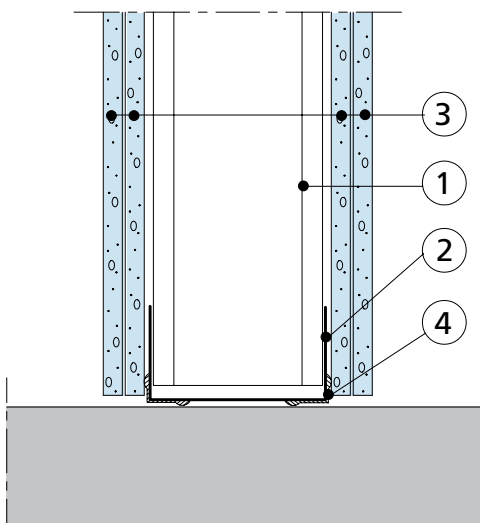


Typsektion (:202)

Takanslutning och golvanslutning



Fast takanslutning (3.1.15:204)

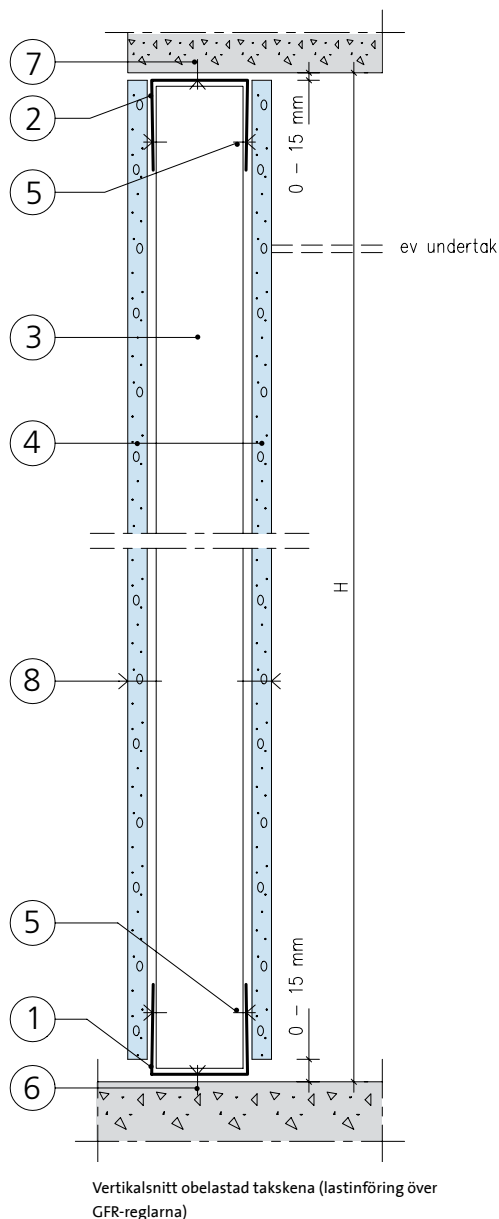


Golvanslutning (3.1.15:203)

Konstruktionsdetaljer

1. Förstärkningsregel Gyproc GFR DUROnomic
2. Förstärkningsskena Gyproc GFS DUROnomic
3. 12,5 mm Gyproc Gipsskivor
4. Tätninglist Gyproc GT 45 vid krav på ljudisolering

Anslutning mot golv och överliggande bjälklag



3.1

Konstruktionsdetaljer

1. Förstärkningsskena Gyproc GFS DUROmic
2. Förstärkningsskena Gyproc GFS DUROmic
3. Regel Gyproc GFR DUROmic
4. 12,5 mm Gyproc Gipsskivor
5. Skruv typ Gyproc QPB 13 Quick. Sammanfogning av skena och regel
6. Infästning i golv c 400 mm
7. Infästning i bjälklag i erforderlig omfattning (max c 600 mm)
8. Skruv typ Gyproc QSB 25 Quick. Skruvavståndet får ej överstiga 300 mm
9. Konstruktionsrör VKR 70x70x3. Förstärkning av takskena vid lastinföring mellan GFR-reglarna
10. Skruv typ Gyproc QPB 13 Quick, i förborrade hål c 400 mm. Sammanfogning av skena och fyrkantsprofil.

Anmärkning

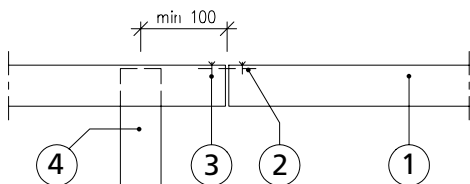
GFR-reglarna ska beställas fabrikskapade i längderna:

$$[L = H - 2 \cdot t_{\text{skena}}] \text{ alt. } [L = H - 2 \cdot t_{\text{skena}} - H_{\text{VKR}}]$$

H = avståndet mellan bjälklagen

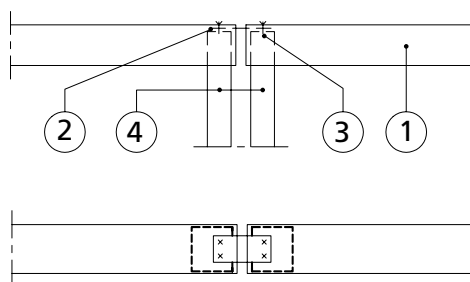
t_{skena} = tak- och golvskenans plättjocklek.

Skarvning av takskena GFS 45 – GFS 120

**Obelastad takskena**

Då lasten förs in rakt över GFR-reglarna, används Gyproc GFS Duroomic som takskena.

Profilen skarvas enligt figur A eller på likvärdigt sätt. Skarven placeras minst 100 mm från belastad regel.

A) Exempel på skarvning av obelastad takskena**Belastad takskena**

Då lasten förs in som jämnt utbredd last på takskenan eller som punktlaster mellan GFR-reglarna, används Gyproc GFS Duroomic som takskena.

Skenan ska kontrolleras för böjning i vecka riktningen.

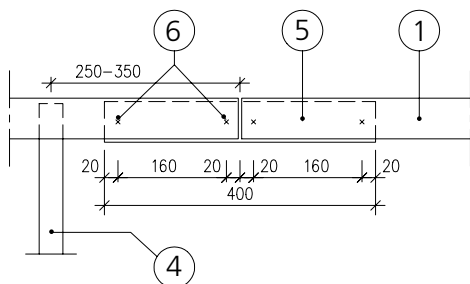
Dimensionerande moment i brottstadiet hos Gyproc GFS Duroomic: 0,44 kNm.

Skarvning av takskenan görs vid en extra regel enligt figur B eller med momentstyv skarv enligt figur C.

3.1

Detaljer

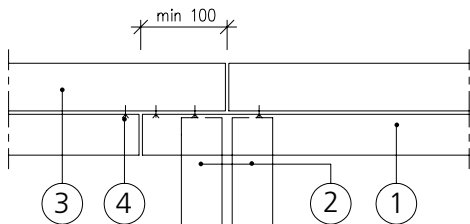
1. Förstärkningskena Gyproc GFS DUROmic
2. Plåt, $t_{\min} = 1$ mm
3. 2 + 2 skruv typ Gyproc QPB 13 Quick
Avstånd på plåtkant min 20 mm
4. Förstärkningsregel Gyproc GFR DUROmic
5. Förstärkningsregel Gyproc GFR DUROmic
6. 4 x 2 skruv typ Gyproc QPB 13 Quick

B) Skarvning av belastad takskena vid extra regel**C) Skarvning av belastad takskena med momentstyv skarv**

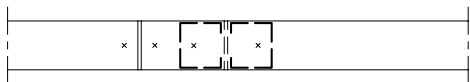
Takskena med förstärkning

Skarvning av belastad takskena vid extra regel

Belastad takskena med förstärkning



A



B

3.1

Konstruktionsdetaljer

1. Förstärkningssskena Gyproc GFS DUROnomic
2. Förstärkningsregel Gyproc GFR DUROnomic
3. Konstruktionsrör VKR 70x70x3 mm
4. Skruv typ Gyproc QPB 13 Quick i förborrade hål

Då takskenan ej har tillräcklig bärförmåga används Gyproc GFS 45 – GFS 120 Duronomic + konstruktionsrör VKR 70x70x3 mm som takskena.

Då lasten förs in som punktlaster med lika lastbe-
lopp c 600 mm har fyrkantprofilen tillräcklig styrka och
styvhet. Vid annan lastinföring kontrolleras momentet i
fyrkantprofilen och nedförd last i regel.

Skarvning av konstruktionsrör VKR 70x70x3 mm
görs vid en extra regel enligt figur B eller med t.ex svetsad
momentstyv skarv.

Skarvning av Gyproc GFR DUROmic regel

GFR-reglarna har ett asymmetriskt tvärsnitt och är därför lätta att skarva genom omlottläggning. Om skarven utförs enligt dessa anvisningar blir den skarvade regeln lika stark som en oskarvad regel.

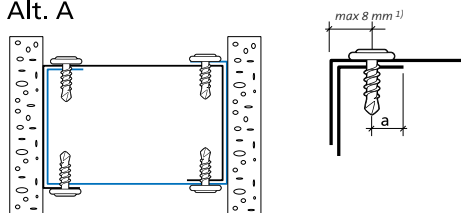
GFR-reglarna ska skarvas med minst följande omlottläggning (L):

Produkt	(L) mm
GFR 45	600
GFR 70	800
GFR 95	1100
GFR 120	1100

Dessa anvisningar gäller för skruv Gyproc QPB 13 eller QPB 25 Quick.

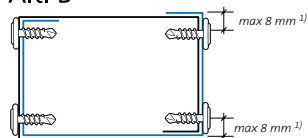
Skarven ska förses med 4 skruvar i varje ände (se figur). Totalt antal skruvar är således 8.

Alt. A



Avståndet mellan fri plåtkant och skruvens stam (a) får inte bli för litet. Därför ska skruven placeras max 8 mm från hörnet enligt vidstående figur.

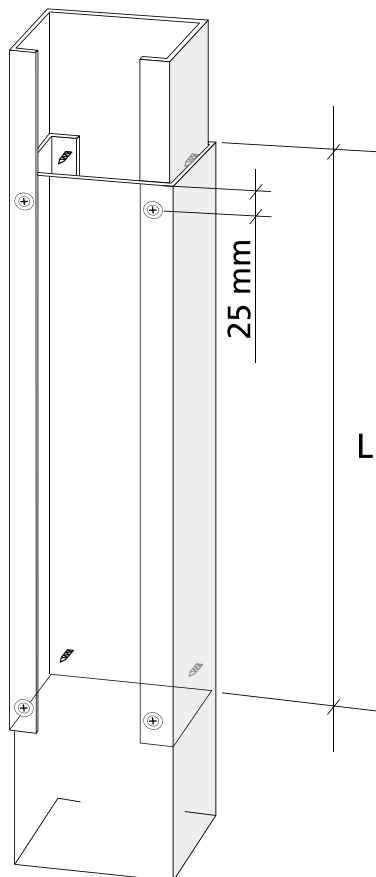
Alt. B



Skruvarna är placerade i profilernas omvikta kant för att inte sitta i vägen vid monteringen av gipsskivorna.

Anmärkning

- ¹⁾ Dessa anvisningar gäller ej för väggar med axiallast.
- ²⁾ Dessa anvisningar gäller ej för punktlastad, ensidig beklädd konstruktion (t.ex schaktvägg eller innertak) då belastningen angriper den icke beklädda sidan (dvs den tryckta ostagade flänsen).



3.1

