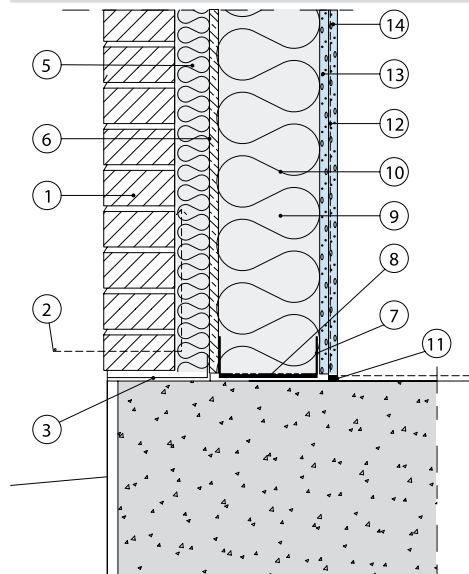
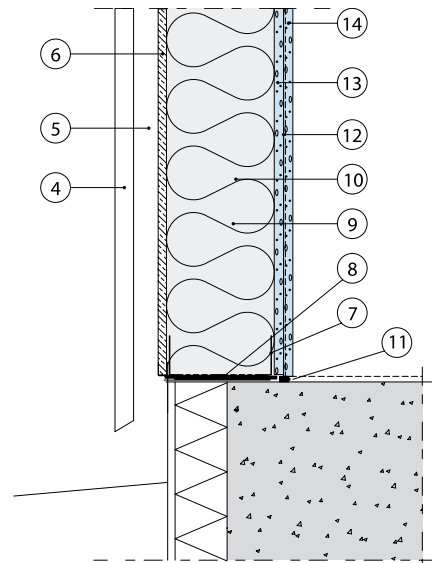


Golv



A
Vertikalsnitt



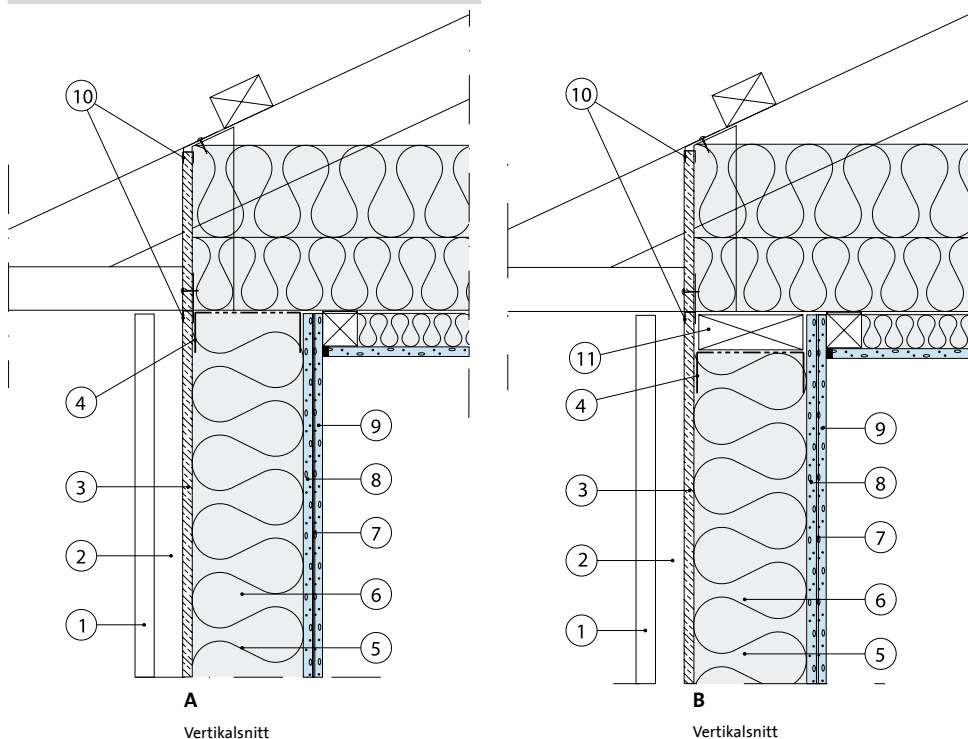
B
Vertikalsnitt

3.3

Konstruktionsdetaljer

1. Fasadtegel
2. Var tredje stötfog lämnas öppen
3. Syllpapp
4. Fasadskikt
5. 38 mm luftspalt, vid tegelfasad min 50 mm mineralull och fingerspalt (t.ex 15 mm)
6. 12,5 mm Glasroc GHUE Hydro Ergo Vindskyddsskiva
7. Slitsad skena Gyproc THS THERMOmic
8. 10 mm polyetenremsa Gyproc THP 140/10
9. Slitsad regel Gyproc THR THERMOmic, c 600 mm
10. Mineralull (full utfyllnad)
11. Tätmassa Gyproc G 55
12. Plastfolie
13. 12,5 mm Gyproc Gipsskivor
14. 12,5 mm Gyproc Gipsskivor alt
15,4 mm Gyproc Protect F vid brandklass REI 60

Tak



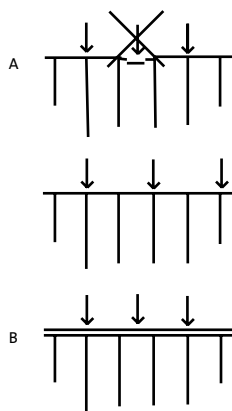
3.3

Konstruktionsdetaljer

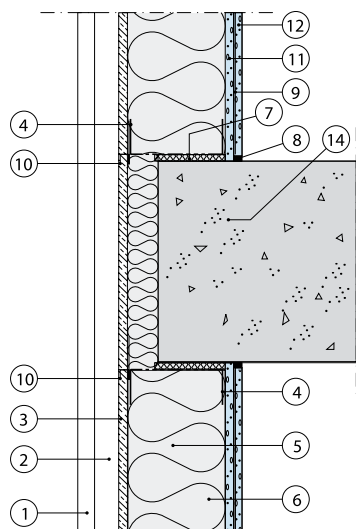
1. Fasadskikt
2. 38 mm luftspalt
3. 12,5 mm Glasroc GHUE Hydro Ergo Vindsyddsskiva
4. Slitsad skena Gyproc THS THERMOmic
5. Slitsad regel Gyproc THR THERMOmic, c 600 mm
6. Mineralull (full utfyllnad)
7. Plastfolie
8. 12,5 mm Gyproc Gipsskivor
9. 12,5 mm Gyproc Gipsskivor alt
15,4 mm Gyproc Protect F vid brandklass REI 60
10. Glasroc F 13 Flex
11. Träbalk

Takstolar ska monteras rakt ovanför de slitsade reglarna (A).

Alternativt placeras en balk (11.) under takstolarna (B), se typdetalj 3.3.11:207.

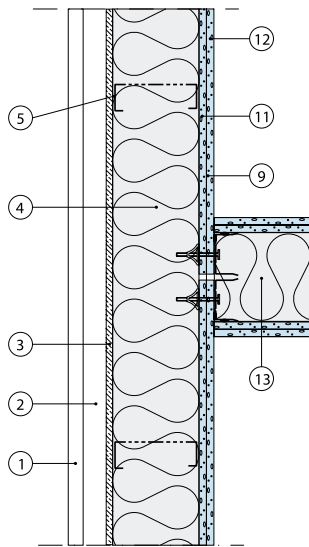


Bjälklag



A

Vertikalsnitt



B

Horizontalsnitt

3.3

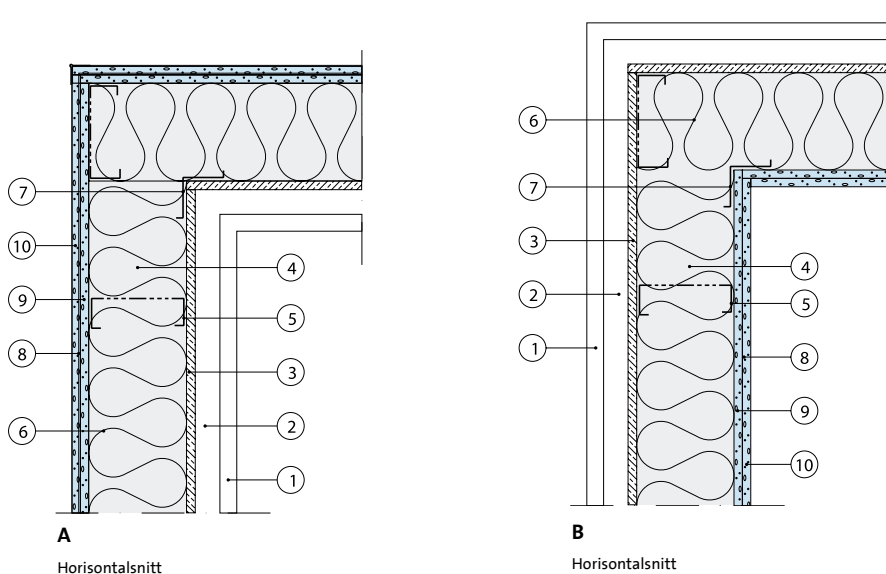
Konstruktionsdetaljer

1. Fasadskikt
2. Luftspalt
3. 12,5 mm Glasroc GHUE Hydro Ergo Vindskyddsskiva
4. Slitsad skena Gyproc THS THERMOmic
5. Slitsad regel Gyproc THR THERMOmic, c 600 mm
6. Mineralull (full utfyllnad)
7. Polyetenremsa Gyproc THP THERMOmic
8. Tätmassa Gyproc G 55
9. Plastfolie
10. Glasroc F 13 Flex
11. 12,5 mm Gyproc Gipsskivor
12. 12,5 mm Gyproc Gipsskivor alt
15,4 mm Gyproc Protect F vid brandklass REI 60
13. Lägenhetsskiljande vägg
14. Bjälklag

Anmärkning

Vid anslutning av lägenhetsskiljande vägg till yttervägg rekommenderas kantprofil Gyproc AC alt AC 55 ACOU-nomic varvid tätmassan (8.) (detalj B) utgår.

Hörn



A

Horizontalsnitt

B

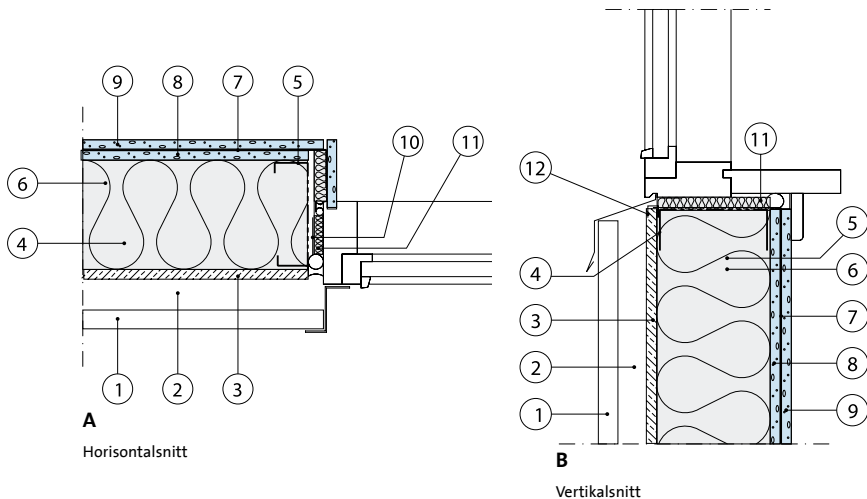
Horizontalsnitt

3.3

Konstruktionsdetaljer

1. Fasadskikt
2. Luftspalt
3. 12,5 mm Glasroc GHUE Hydro Ergo Vindskyddsskiva
4. Slitsad skena Gyproc THS THERMOonic
5. Slitsad regel Gyproc THR THERMOonic, c 600 mm
6. Mineralull (full utfyllnad)
7. Hörnregel, Gyproc HR 60/60 alt Gyproc H 50/50
8. Plastfolie
9. 12,5 mm Gyproc Gipsskivor
10. 12,5 mm Gyproc Gipsskivor alt
15,4 mm Gyproc Protect F vid brandklass REI 60

Fönster

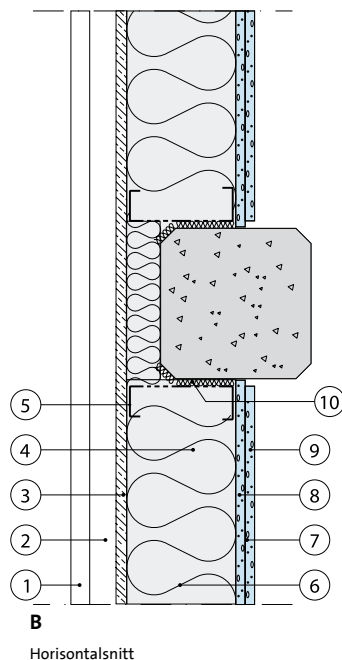
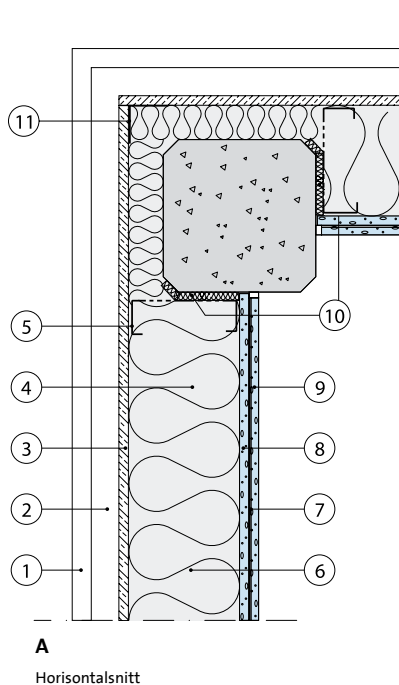


3.3

Konstruktionsdetaljer

1. Fasadsnitt
2. Luftspalt
3. 12,5 mm Glasroc GHUE Hydro Ergo Vindskyddsskiva
4. Slitsad skena Gyproc THS THERMOonic
5. Slitsad regel Gyproc THR THERMOonic, c 600 mm
6. Mineralull (full utfyllnad)
7. Plastfolie
8. 12,5 mm Gyproc Gipsskivor
9. 12,5 mm Gyproc Gipsskivor alt
15,4 mm Gyproc Protect F vid brandklass REI 60
10. Infästningsplåt Gyproc THI Thermonomic
11. Drevning med mineralull
12. Glasroc F 13 Flex

Pelare

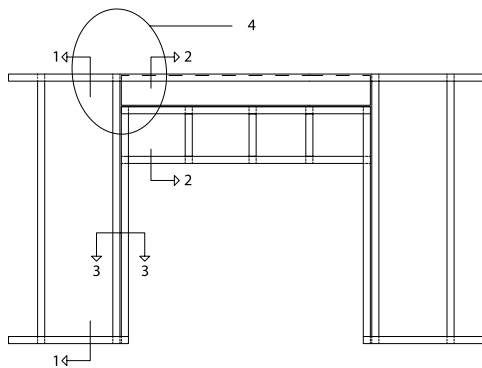


3.3

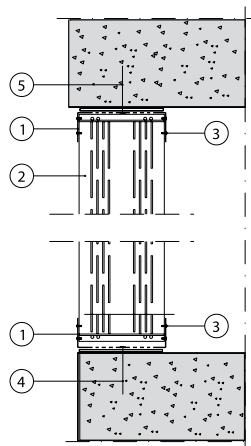
Konstruktionsdetaljer

1. Fasadskikt
2. Luftspalt
3. 12,5 mm Glasroc GHUE Hydro Ergo Vindskyddsskiva
4. Slitsad skena Gyproc THS THERMOonic
5. Slitsad regel Gyproc THR THERMOonic, c 600 mm
6. Mineralull
7. Plastfolie
8. 12,5 mm Gyproc Gipsskivor
9. 12,5 mm Gyproc Gipsskivor alt
15,4 mm Gyproc Protect F vid brandklass REI 60
10. Drevning med mineralull
11. Hörnprofil Gyproc H 50/50

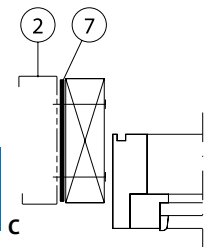
Bärande vägg



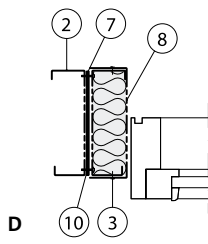
A
Elevation



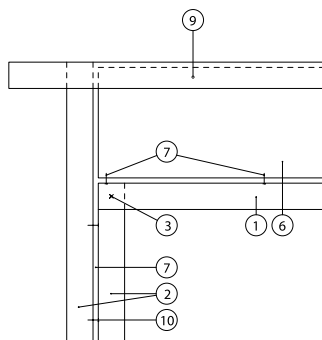
B
Vertikalsnitt, 1-1



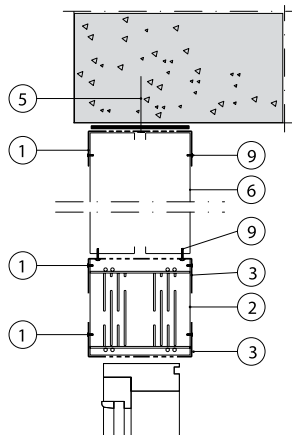
C
Horizontalsnitt, 3-3



D
Horizontalsnitt, 3-3



E
Detalj 4, vertikalsnitt



F
Vertikalsnitt, 2-2

Konstruktionsdetaljer

1. Slitsad skena Gyproc THS THERMOmic
2. Slitsad regel Gyproc THR THERMOmic
3. Skruv Gyproc QPB 13 Quick för sammanfogning av regel och skena
4. Infästning i golv c 600 mm
5. Infästning i bjälklag c 600 mm
6. Avväxlingsbalkar, C-profiler
7. Polyetenremsa Gyproc THP THERMOmic, 10 mm
8. Slitsad skena Gyproc THS THERMOmic, l = 150 mm alt längsgående, för infästning av karm
9. Skruv Gyproc QPB 13 Quick för sammanfogning av avväxlingsbalk och skena, c 300 mm
10. Skruv Gyproc QPB 25 Quick för sammanfogning av reglar, c 400 mm i båda sidorna

Anmärkning

Regel ska monteras utan glapp mot takskenan och golvskenan.