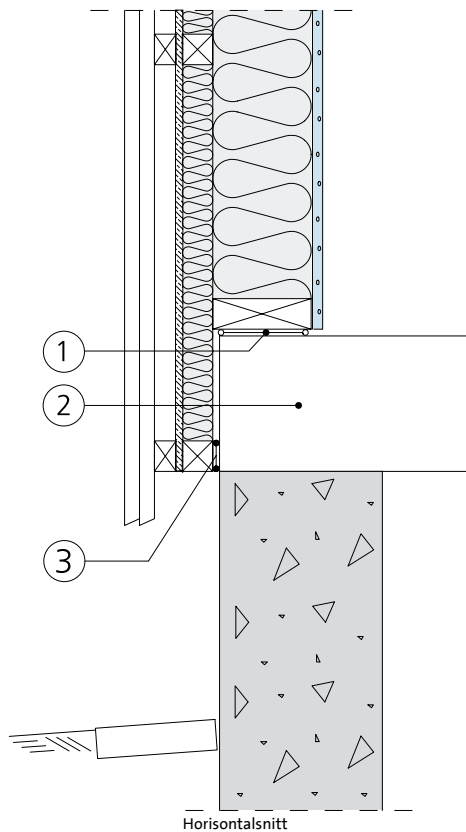


## Anslutning mot kryprumsbjälklag



3.3

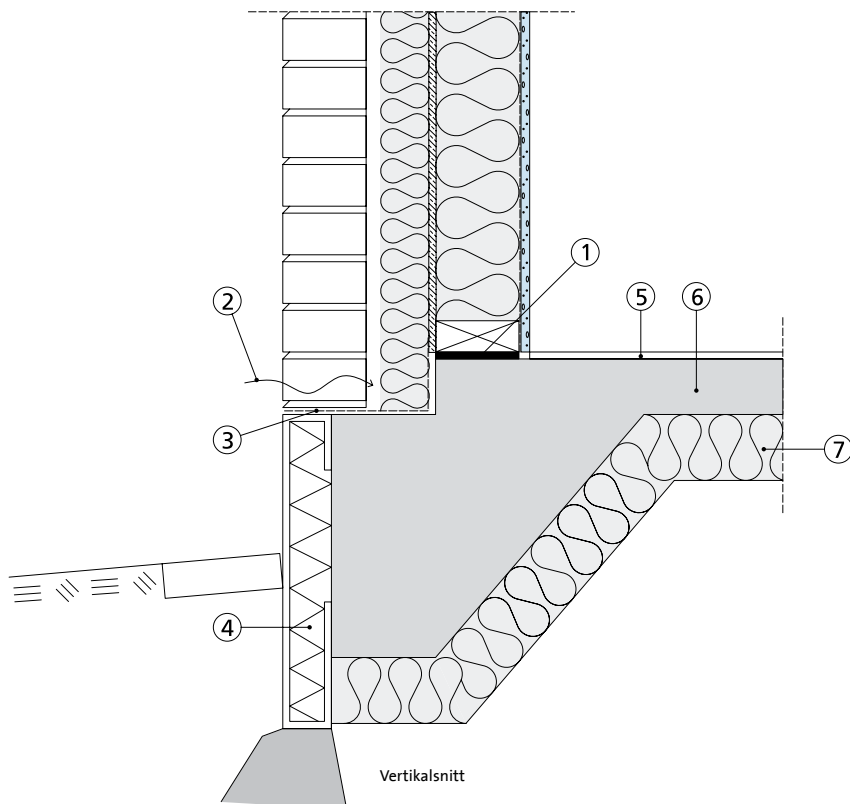
**Konstruktionsdetaljer**

1. Sylltätning. Heltäckande, kapillärbrytande, diffusionstät och lufttätande
2. Bjälklag
3. Åldringsbeständig tätningslist

**Anmärkning**

Alternativ till träsyll: slitsad skena Gyproc THS Thermo-nomic och polyetenremsa Gyproc THP Thermo-nomic (4 alt 10 mm tjocklek) se principer för ytterväggsdetaljer i kap 3.3.51 och produktavsnittet kap 6.

## Anslutning mot platta på mark



3.3

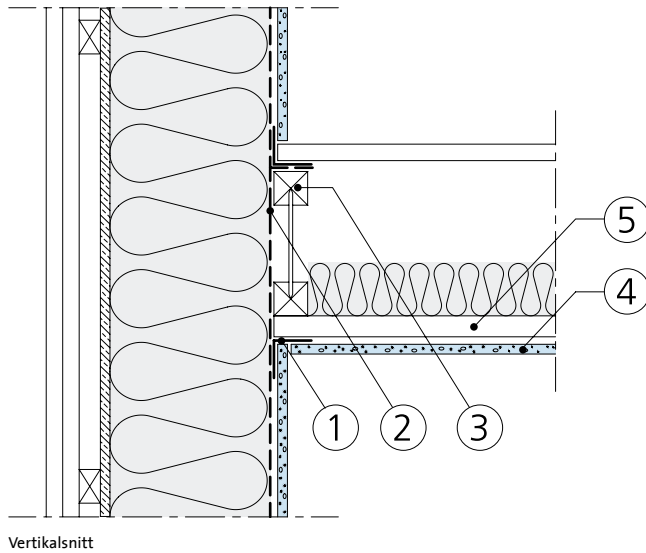
**Konstruktionsdetaljer**

1. Sylltätning. Heltäckande, kapillärbrytande, diffusionstät och lufttätande
2. Var tredje stötfog lämnas öppen
3. Vattenutledande papp eller plåt. Dras upp till maximalt syllens halva höjd
4. Kantelement
5. Golvbeläggning
6. Betongplatta
7. Kapillärbrytande markisolering

**Anmärkning**

Alternativ till träsyll: slitsad skena Gyproc THS Thermo-nomic och polyetenremsa Gyproc THP Thermo-nomic (4 alt 10 mm tjocklek), se principer för ytterväggsdetaljer i kap 3.3.51 och produktavsnittet kap 6.

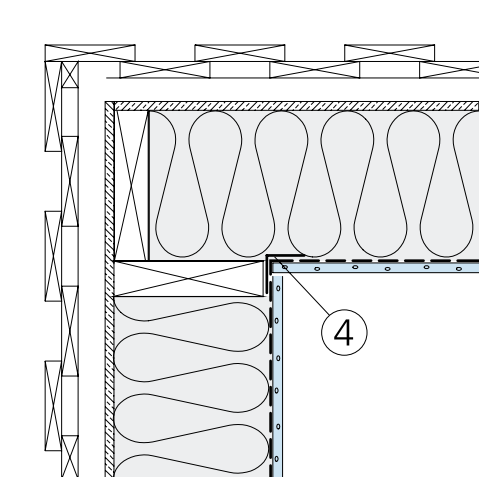
## Anslutning mot träbjälklag



## Konstruktionsdetaljer

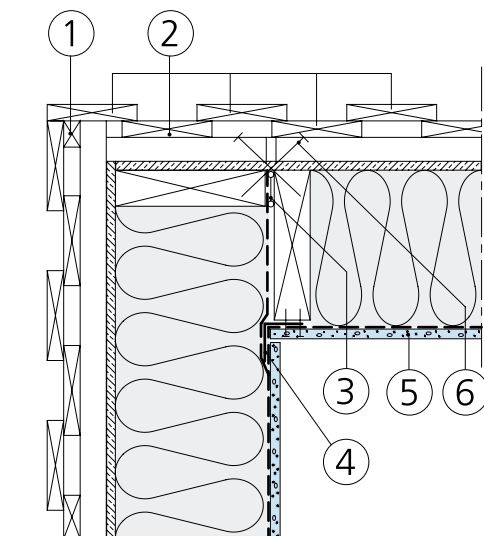
1. Hörnprofil Gyproc H 50/50
2. Plastfolien skarvas genom att den dras ut över lättbalken och kläms med spånskivan
3. Lättbalk
4. 12,5 mm Gyproc Gipsskivor
5. 28 x 70 mm glespanel

Ytterhörn



**A**  
Horizontalsnitt

Platsbyggd vägg



**B**  
Horizontalsnitt

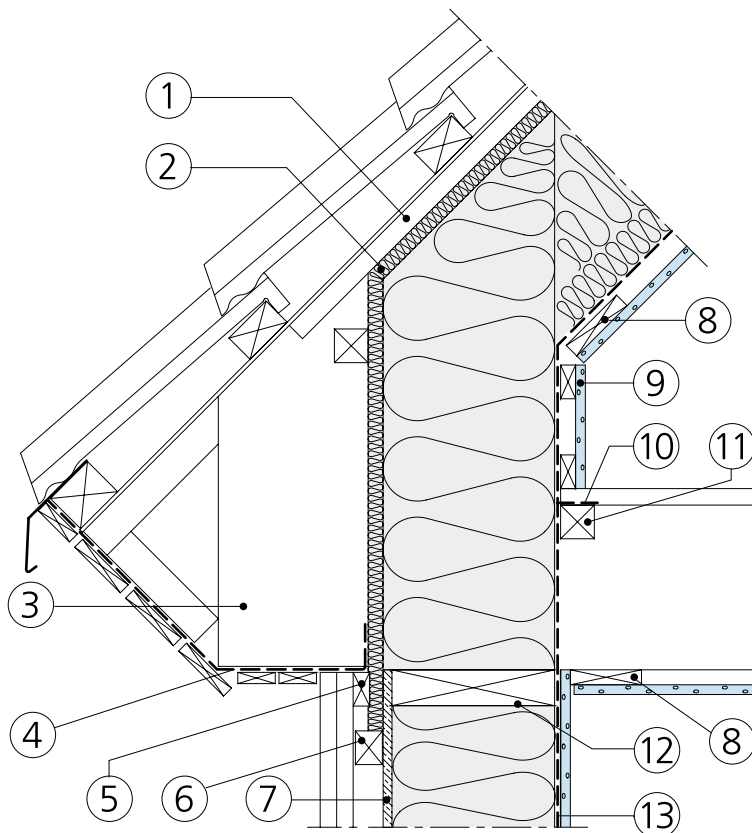
Förtillverkade element

3.3

**Konstruktionsdetaljer**

1. 22 x 35 mm läkt
2. 22 x 120 mm lockpanel monteras på byggplatsen
3. EPDM-gummilist
4. Hörnprofil Gyproc H 50/50 monteras på byggplatsen  
Sticks in mellan gipsskiva och plastfolie
5. 12,5 mm Gyproc Gipsskivor. I yttersta facket appliceras denna på byggplatsen
6. Väggelementen fixeras genom skråspikning

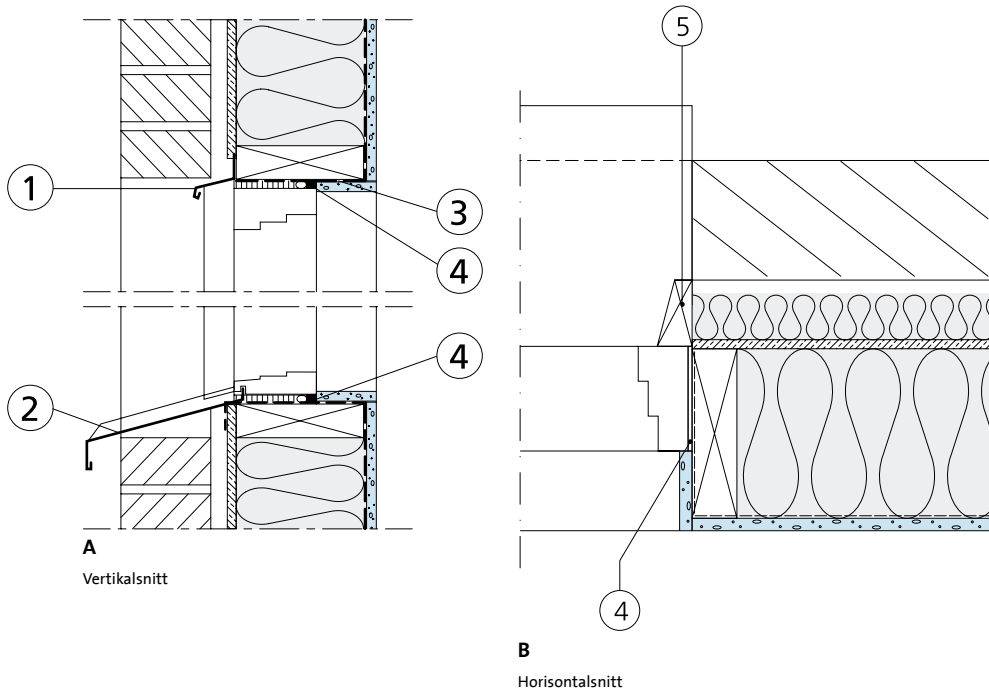
## Anslutning mot mellanbjälklag och yttertak



## Konstruktionsdetaljer

1. 25 mm distansläkt
2. 20 mm takfotsskiva
3. Träfiberskiva
4. Insektsnät
5. 22 x 45 mm spikläkt
6. 38 x 45 mm spikläkt, c 600 mm
7. 12,5 mm Glasroc GHUE Hydro Ergo Vindskyddsskiva
8. Glespanel
9. 12,5 mm Gyproc Gipsskivor
10. Plastfoliens skarv vägg-tak kläms mellan träregel och spänskiva
11. 45 x 45 mm regel
12. Träregel (Hammarband)
13. Plastfolie

Detaljer vid fönster

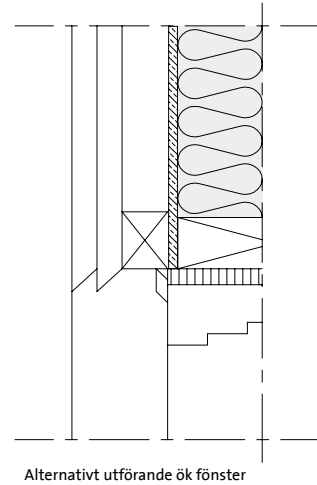
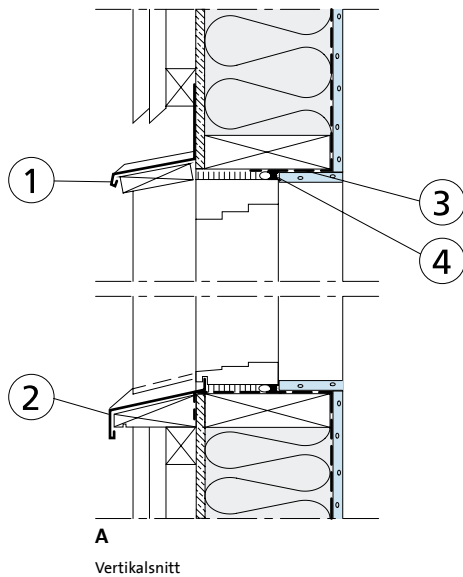


3.3

Konstruktionsdetaljer

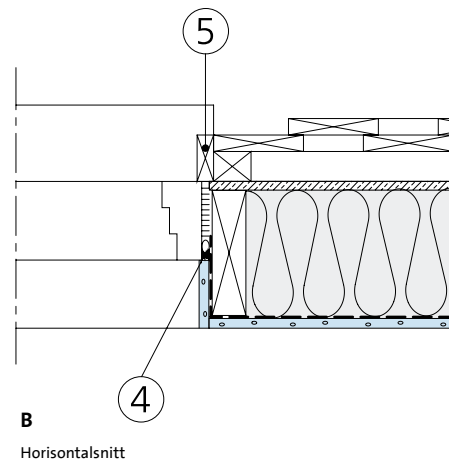
1. Plåtbeslag
2. Fönsterbleck
3. Folien viks ut i smygen och kompletteras vid hörn
4. Tätning
5. Trälist

Exempel på detalj vid fönster – trävägg

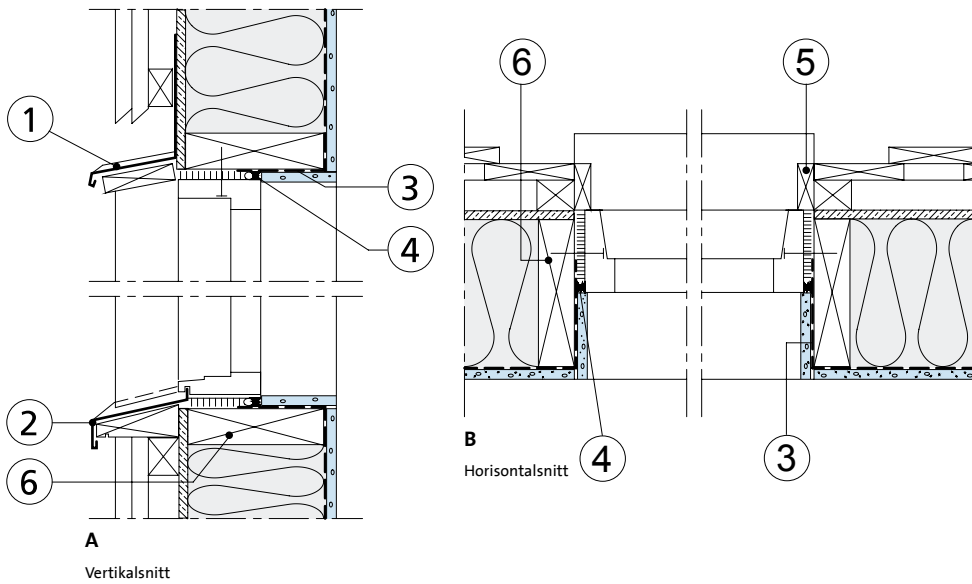


Konstruktionsdetaljer

1. Plåtbeslag
2. Fönsterbleck
3. Folien viks ut i smygen och kompletteras vid hörn
4. Tätning
5. Trälister



Exempel på detalj vid fönster – trävägg



3.3

Konstruktionsdetaljer

1. Plåtbeslag
2. Fönsterbleck
3. Foliens utvickling i smygen och kompletteras vid hörn
4. Tätning
5. Trälist
6. Träregel