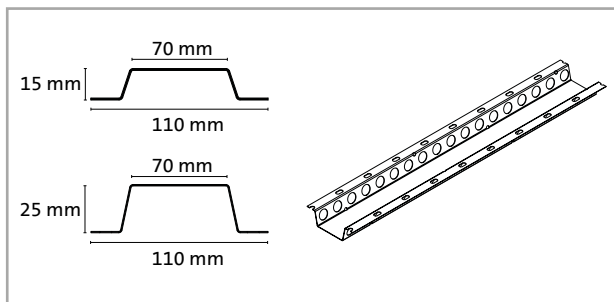


Stålprofiler för Aquaroc™

Produktbeskrivningar



Gyproc VAP 15/110 Ventilerande Avståndsprofil

Profil för infästning av Gyproc Aquaroc eller liknande fasadskiva.

Profilen är försedd med stansade hål som bidrar till genomluftning i vertikalled. Hållarean är 4360 mm²/meter profil, (29 %).

Profilen är också försedd med avrinningshål som möjliggör att eventuell vattenutfällning kan evakueras nedåt.

Profilen är försedd med ovala skruvhål för infästning mot isolering och underlag.

Profilens höjd (15 mm) är särskilt anpassad för montage där önskemål finns om minimal påbyggnad av fasaden.

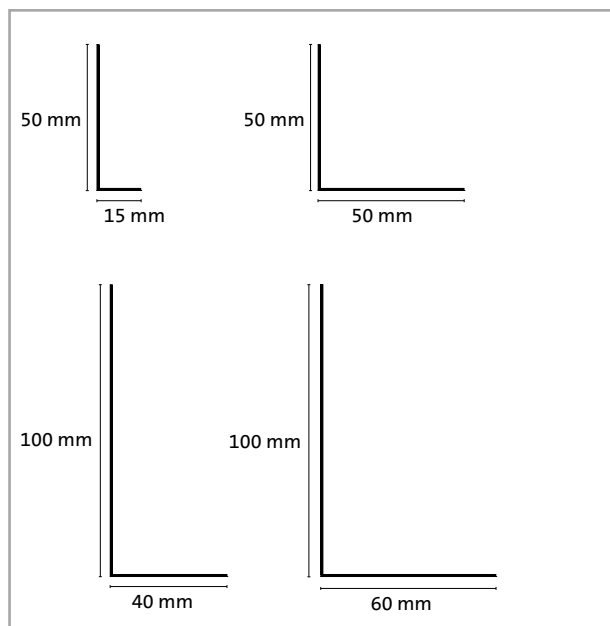
Gyproc VAP 25/110 Ventilerande Avståndsprofil

Profil för infästning av Gyproc Aquaroc eller liknande fasadskiva.

Profilen är försedd med stansade hål som bidrar till genomluftning i vertikalled. Hållarean är 7180 mm²/meter profil, (29 %).

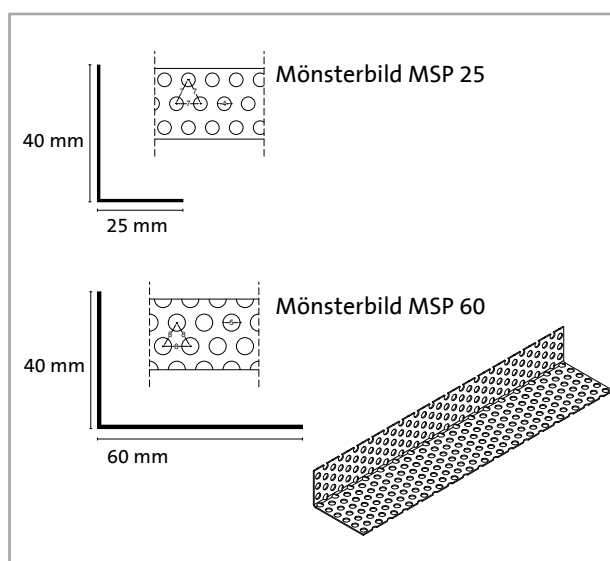
Profilen är också försedd med avrinningshål som möjliggör att eventuell vattenutfällning kan evakueras nedåt.

Profilen är försedd med ovala skruvhål för infästning mot isolering och underlag.



Gyproc HPF 15/50, HPF 50/50, HPF 40/100, HPF 60/100 Hörnprofil Fasad

Profiler för anslutning vid fönsternischer, används också för hörnlösningar.



Gyproc MSP 25, MSP 60 Musprofil

Profiler för avslutning av fasadbeklädnad, längst ner mot grundmur. Profilerna är helperforerade med hål i 4 mm diameter, förhindrar att möss och insekter tar sig in under fasaden.

Användningsområde

VAP Avståndsprofiler monteras horisontellt med lämpligt c-avstånd mot isolering och vägg, bildar sedan underlag för infästning av Gyproc Aquaroc eller liknande fasadskiva.

HPF Hörnprofiler monteras i övergång mellan VAP Avståndsprofiler och fönsternischer eller liknade anslutningar. Kan också monteras vertikalt vid vägghörn för att förbinda VAP Avståndsprofiler.

MSP Musprofiler monteras längst ner under fasadbeklädnad, vid anslutning mot grundmur. Profilens helperforering möjliggör ventilering i vertikalled under fasadbeklädnad men bildar samtidigt ett effektivt skydd mot möss och större insekter.

Egenskaper

Samtliga profiler är tillverkade av förzinkat stålmaterial, DX51D+Z275, som ytbelagts båda sidor med 50 µm Pural. Förzinkning plus grundfärg plus epoxi bildar en tjock och slitstark yta med mycket god korrosionsbeständighet som klarar C4 miljö. Beläggningsens egenskaper uppfyller kraven enligt standard EN 10169-1.

Montering

Profilerna monteras enligt särskilda anvisningar, kontakta Gyproc Teknisk Support eller gå in på www.gyproc.se

Teknisk data

Beteckning	Dimension (mm)	Plättjocklek (mm)	Längd (mm)	Vikt (kg/m)	Artikelnummer
VAP 15/110	15 x 110	1	2515	1,04	5200573206
VAP 25/110	25 x 110	0,7	2515	0,75	5200573207
HPF 15/50	15 x 50	0,7	2500	0,36	5200570549
HPF 50/50	50 x 50	0,7	2500	0,55	5200570437
HPF 40/100	40 x 100	0,7	2500	0,77	5200570547
HPF 60/100	60 x 100	0,7	2500	0,88	5200545893
MSP 25	25 x 40	0,7	2500	0,22	5200570532
MSP 60	60 x 40	0,7	2500	0,39	5200545896