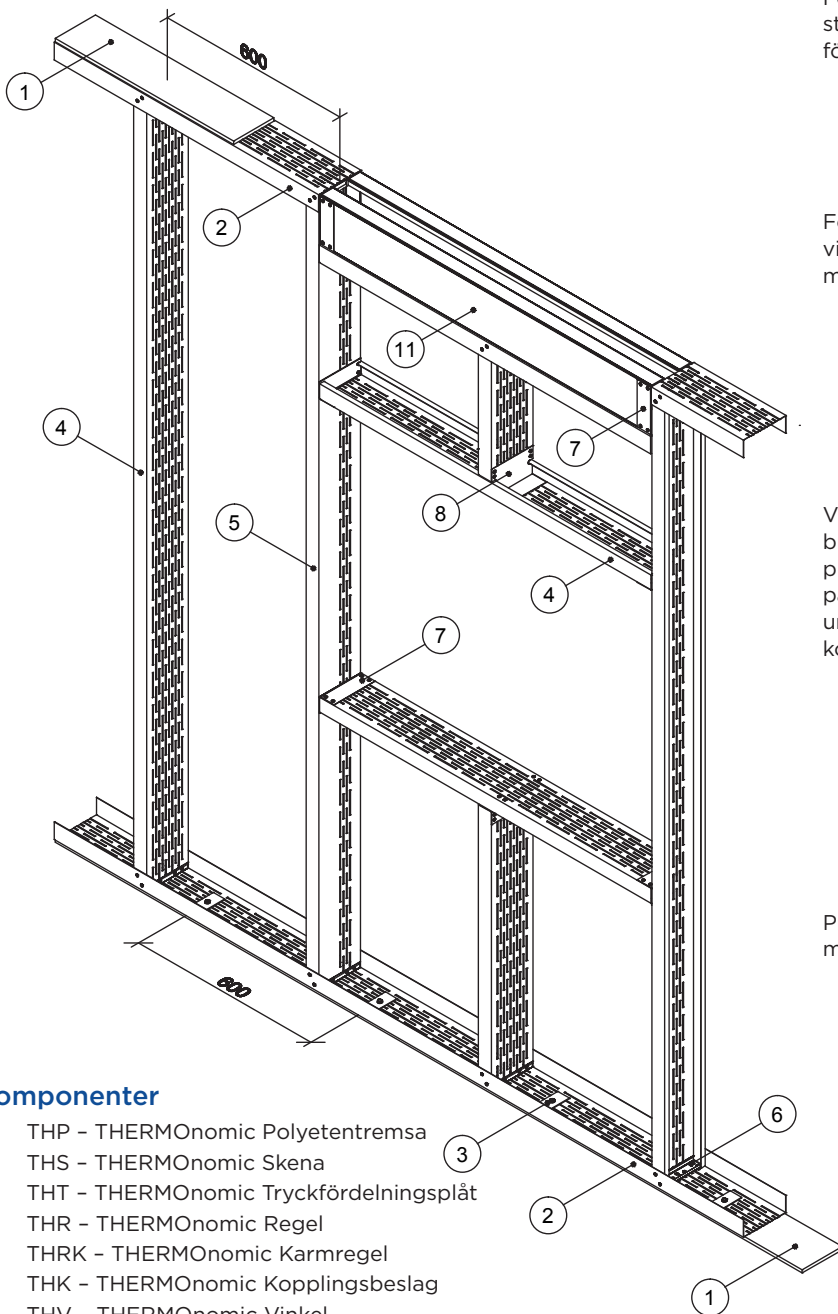


Uppbyggnad av enkelstomme

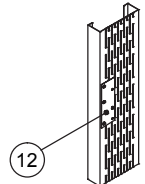


Komponenter

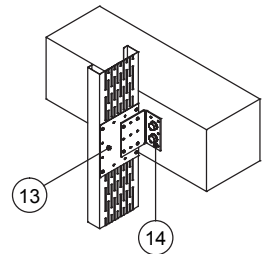
1. THP - THERMO[®]omic Polyetentremsa
2. THS - THERMO[®]omic Skena
3. THT - THERMO[®]omic Tryckfördelningsplåt
4. THR - THERMO[®]omic Regel
5. THRK - THERMO[®]omic Karmregel
6. THK - THERMO[®]omic Kopplingsbeslag
7. THV - THERMO[®]omic Vinkel
8. THX - THERMO[®]omic Skarvbeslag
11. C-profil - avväxlingsbalk
12. THI - THERMO[®]omic Infästningsplåt
13. THF - THERMO[®]omic Förstärkningsplåt
14. Vinkelbeslag, t.ex Gyproc TCA-vinkel
15. EPT 600 - Kortling
16. T 60/9 - T-kortling

Tillbehör

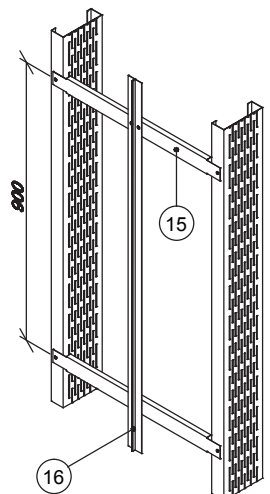
Förstärkning av slitsad stålregel vid infästning av t.ex fönsterkarm.



Förstärkning av slitsad stålregel vid fäste av genomgående reglar mot t.ex våningsplan.



Vid användning av 900 mm breda gippskivor på reglar placerade med ett c-avstånd på 600 mm ska långkanterna understödjas med T-kortling och kortlingar i vart tredje regelfack.



Profil- och vinkelskarvar utförs med Gyproc QPBT 16 skruvar.

De profiler och tillbehörsprodukter som ingår i Gyproc THERMONomic Systemet finns i följande dimensioner:

Profil	Bredd [mm]					Plåttjocklek [mm]					Profillängder [m]
	145	170	195	220	245	0,7	1	1,2	1,5	2,0	
THS Skena	X	X	X	X	X	X	X	X	X	X	3,6
THSP Skena	X	X	X	X	X	X	X	X	X	X	3,6
THR Regel	X	X	X	X	X	X	X	X	X	X	upp till 10
THRK Karmregel	X	X	X	X	X	-	-	X	X	X	upp till 10

För andra dimensioner, plåttjocklek eller längder, kontakta Gyproc Order/Kundservice.

Övriga tillbehör	Dimension [mm]					Plåttjocklek [mm]	Längder / mängder
	145	170	195	220	245		
THK Beslag	X	X	X	X	X	0,7	st
THV Beslag	X	X	X	X	X	1,5	st
THX Beslag	X	X	X	X	X	1,2	st
THF Plåt	X	X	X	X	X	1,5	st
THP 4 Polyeten	X	X	X	X	X	4	25 m på en rulle
THP 10 Polyeten	X	X	X	X	X	10	25 m på en rulle
THT Plåt	40x80					2,0	st
THI Plåt	50x140					1,5	st
EPT Profil	15x40					0,9	0,9 m
T 60/9 Profil	60x9					0,56	2,4 m och 2,7 m
QPBT 16 Skruv	4,8 mm					-	500 st/pk
C-Profil, avväxlingsbalk	150/200/250/300					1,2-3,0	upp till 10 m

Skivbeklädnad

På den utvändiga sidan av THERMONomic stålstomme monteras Gyproc vindsskyddsskivor Glasroc H Storm (GHS 9).

På den invändiga sidan av THERMONomic stålstomme monteras Gyproc gipsskivor av typen standardgipsskiva Gyproc Normal (GN 13), skiva med hög infästningsstyrka Gyproc Habito, (GH 13) alternativt brandgipsskivan Gyproc PROTECT F (GF 15). Den tillämpade skivtypen och antal lag beror på aktuella brand- och ljudkrav samt krav på yta och styrka.

Isolering och ångspärr ingår också som komponenter, dessa tillhandahålls inte av Gyproc.

Dimensionering

Kontakta Gyproc för statisk dimensionering av Gyproc THERMONomic Ytterväggar samt för beräkning av U-värden.

Installation och monteringsdetaljer

Se gällande Gyproc Monteringshandbok och Gyproc Handbok.

För ytterligare information

Se www.gyproc.se eller kontakta Gyproc.



Saint-Gobain Sweden AB

Gyproc, Box 153
746 24 Bålsta
Tel Order/Kundservice: 0171-41 54 60
order.gyprocse@saint-gobain.com
Tel Technical Sales & Support: 0171-41 54 80
teknisksupport.gyprocse@saint-gobain.com
www.gyproc.se
OKT17. ©Gyproc.
Gyproc reserverar sig för
ev. ändringar eller tryckfel.



<https://www.facebook.com/gyprocsverige/>
<https://twitter.com/GyprocSverige>
<http://instagram.com/gyprocsverige>
<https://www.youtube.com/user/Gyprocse2011>
<https://www.linkedin.com/company/8624235>