



Produktnamn

Glasroc F GFM 6 Multiboard – Böjskiva

Produktbeskrivning

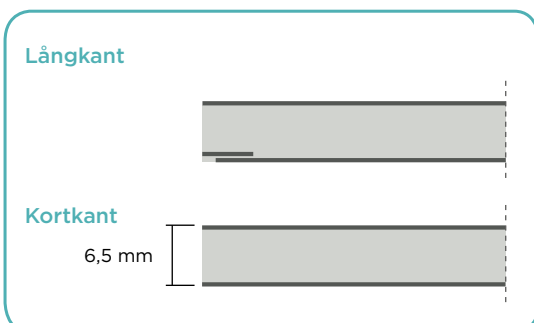
Glasroc Multiboard böjskiva är en gipsbaserad kompositkiva för användning till böjda väggar och tak. Skivan har glasfibermattor inbäddade i ytorna och en kärna av glasfiberarmerad gips. I kärnan finns även en mindre mängd cellulosafiber. Skivans tunna konstruktion gör den väldigt böjbar.

Användningsområde

Glasroc Multiboard har en unik egenskap när skivan används till böjda, svängda vägg- eller takkonstruktioner. Skivan kan böjas torr ner till radier på 600 mm både konkav och konvex. Glasroc Multiboard spacklas och målas på samma sätt som traditionella gipsskivor.

Kantutförande

Skivan har glasfiberbeklädd rak långkant och sågade, raka kortkanter.



Teknisk data

Tjocklek (mm)	6,5 +0,7/-0,4
Bredd (mm)	1200 +0/-3
Längd (mm)	3000 +0/-3
Avvikelser från rätvinklighet pr. 600 mm skivbredd (mm)	1,5
Vikt (kg/m ²)	6,0 +/-1,0

Böjhållfasthet (MPa)

Längs	2,5
Tvärs	1,1

Brandtekniska klasser

A1

Verkan av fukt

Ånggenomgångsmotstånd (s/m)	ca 1,5 · 10 ³
Längdändring mellan RF 40-90 % (mm/m)	0,2

Termiska egenskaper

Värmemotstånd (m ² · °C/W)	0,03
---------------------------------------	------

Verkan av temperaturer

Längdutvidgningskoefficient (vid temp. >50°C, se texten ovan)	25 · 10 ⁻⁶
---------------------------------------------------------------	-----------------------

Lufttäthet

Luftgenomsläpplighet (m/s Pa)	-
-------------------------------	---

Montering

Glasroc Multiboard skruvas som vanligt gips. För montage av böjda, svängda konstruktioner, se anvisning i Monteringshandboken. Skivorna kapas med en vanlig gipskniv precis som traditionell gips.