



### Produktnamn

Gyproc GRE 13 Robust Hård gipsskiva

### Produktbeskrivning

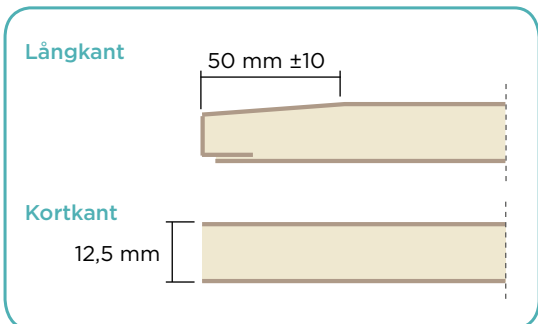
900 mm bred hård gipsskiva. Skivan består av en kärna av glasfiberarmerad gips med hög densitet och med ytskikt av kartong.

### Användningsområde

Gyproc GRE 13 Robust används i utrymme där en beklädnadsskiva med större slagåtlighet och intryckningsmotstånd än vad som normalt krävs behövs på grund av hårt slitage. Den är mycket användbar till förtillverkade vägg- och bjälklagselement då den på ett bra sätt klarar även hårda transportpåkänningar.

### Kantutförande

Skivan har kartongklädda försänkta långkanter och sågade, raka kortkanter. Långkanternas försänkning är avsedda för fogbehandling till slät yta.



### Teknisk data

#### Tändskyddande beklädnad

Euroklass A2-s1,d0 (motsvarar: ytskikt klass I)

#### Verkan av fukt

Ånggenomgångsmotstånd (s/m)	3,0–4,5 x 10 <sup>3</sup>
Längdändring mellan RF 40–90 % mm/m	0,4
Diffusionsmotståndsfaktor	- μ 10

#### Termiska egenskaper

Värmemotstånd (m <sup>2</sup> · °C/W)	0,07
λ (värmeledningsvärde) W/(m·K)	0,25
Längdutvidgningskoefficient 25 x 10 <sup>-6</sup> (vid temp. >50°C)	25 x 10 <sup>-6</sup>

#### Lufttäthet

Luftgenomsläpplighet m/s Pa	0,2 x 10 <sup>-6</sup>
-----------------------------	------------------------

#### Toleranser och styrkor

Tjocklek (mm)	12,5
Toleranser (mm)	±0,3
Bredd (mm)	900
Tolerans (mm)	+0 / -3
Längd (mm)	*
Tolerans (mm)	+0 / -4

#### Avvikelse från rätvinklighet per 600 mm

skivbredd (mm)	1,0
Vikt (kg/m <sup>2</sup> )	11,7
Tolerans (kg/m <sup>2</sup> )	+0,3 / -0,3

#### Hållfasthetsegenskaper elasticitetsmodul

Längs (GPa)	4,0
Tvärs (GPa)	2,8

#### Böjhållfasthet

Längs (MPa)	8,6
Tvärs (MPa)	3,4

\* För längder, se aktuell produktkatalog eller [www.gyproc.se](http://www.gyproc.se)

### Montering

Gyproc GRE 13 Robust monteras i 1 - 3 lag på underlag av stål eller träprofiler.