



Produktnamn

Gyproc GSTE 13 Studio - Ljudgipsskiva

Produktbeskrivning

600 mm bred hög densitetsgipsskiva med kraftig kartong och glasfiberarmerad gipskärna med hög vikt.

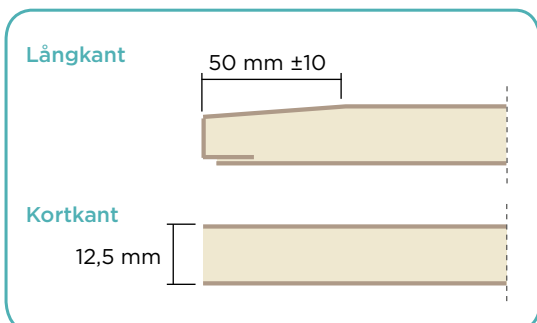
Användningsområde

Gyproc Studio används invändigt i väggar som rumsavskiljare i ljudavskiljande konstruktioner. Skivans höga densitet är optimerad för att dämpa ljudtransmission genom väggarna. Gyproc Studio är utvecklat för ljudstudios och liknande rum där det ställs extremt höga krav på ljudisolering.

Gyproc Studio är dessutom stark och tålig och minskar därmed risken för skador på väggen.

Kantutförande

Skivan har kartongklädda försänkta långkanter och sågade, raka kortkanter.



Teknisk data

Tjocklek (mm)	12,5 +/-0,3
Bredd (mm)	600 +0/-3
Längd (mm) *	+0/-4

Avvikelse från rätvinklighet per 600 mm	1,0
---	-----

Vikt (kg/m ²)	14,0 +/-0,3
---------------------------	-------------

Hållfasthetsegenskaper elasticitetsmodul (GPa)

Längs/Tvårs	5,2 / 4,7
-------------	-----------

Böjhållfasthet (MPa)

Längs /Tvårs	11,2 / 4,6
--------------	------------

Brandtekniska klasser

K210 (Tändskyddande beklädnad)	B-s1, d0
--------------------------------	----------

Verkan av fukt

Ånggenomgångsmotstånd (s/m)	3,0-4,5 x 10 ³
Längdändring mellan RF 40-90% (mm/m) (verkan av luftfuktighet, se texten nedan)	0,4

Termiska egenskaper

Värmemotstånd (m ² · °C/W)	0,06
---------------------------------------	------

Verkan av temperaturer

Längdutvidgningskoefficient (vid temp. >50°C, se texten nedan)	25 x 10 ⁻⁶
---	-----------------------

Lufttäthet

Luftgenomsläpplighet (m/s Pa)	0,2 x 10 ⁻⁶
-------------------------------	------------------------

* För längder, se aktuell produktkatalog eller www.gyproc.se

Montering

Gyproc Studio monteras liggande i av akustiker angivet antal skivlag på underlag av Gyproc stålprofiler.