



Produktnamn

Gyproc GXS 13 X-Ray Protection

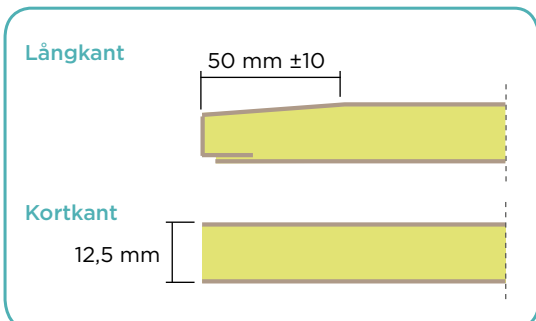
Produktbeskrivning

Gyproc X-Ray Protection är en blyfri röntgenskyddsskiva, med bariumsulfat tillsatt i gipskärnan. I kombination med Gypfill X-Ray Protection handspackel utgör skivan ett system för väggkonstruktion, där det ställs krav på skydd från röntgenstrålning.

Användningsområde

Gyproc X-Ray Protection är ett system för att bygga lätta innerväggar med röntgenskydd. Systemet består av 600 mm breda strålskyddsskivor på stålprofiler, som till exempel består av Gyproc XR-reglar, monterade på c 450 mm och Gyproc ACOUnomic kantprofiler. Skivskarvarna i varje skivlag av X-Ray Protection-röntgenskyddsskiva måste vara spacklade med Gypfill X-Ray Protection handspackel.

Se mer i broschyren Gyproc X-Ray Protection - Blyfritt röntgenskyddssystem.



Teknisk data

| | |
|---|------------------------|
| Tjocklek (mm) | 12,5 +0,5/-0,5 |
| Bredd (mm) | 600 +0/-4 |
| Längd (mm) * | 1800 |
| Avvikelse från rätvinklighet per 600 mm | < 2,5 |
| Vikt (kg/m ²) | 18,0 +0,5/-0,5 |
| Böjhållfasthet (MPa) | |
| Längs / Tvärs | > 6,2 / > 2,4 |
| Brandtekniska klasser | |
| Euroklass | A2-s1,d 0 (obrännbart) |
| Termiska egenskaper | |
| Värmeledningsförmåga, λ (W/m · K) | 0,25 |

Kantutförande

Skivan har kartongklädda försänkta långkanter och sågade, raka kortkanter.

Förvaring

Skivorna ska lagras på en fast och jämn yta, skyddade mot väder och vind, framför allt mot fukt.

Hantering

Skivorna ska alltid bäras vertikalt i långkanterna. Skivorna får inte lyftas i kortkanterna. Skivorna måste ställas på kant innan lyftning ovanpå den undre skivan.

Montering

Se monteringsanvisning på www.gyproc.se