



### Produktnamn

Gyproc GSE 6 Ytgipsskiva

### Produktbeskrivning

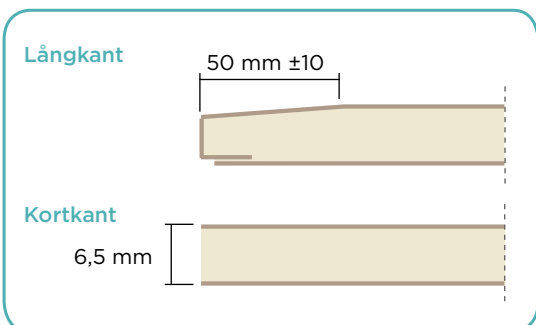
900 mm bred ytgipsskiva. Skivan består av en kärna av glasfiberarmerad gips och med ytskikt av kartong.

### Användningsområde

Gyproc GSE 6 Ytskiva Ergo är i första hand avsedd att limmas, skruvas eller spikas upp på befintliga väggar och innertak. En fördel med Gyproc Ytskiva Ergo är att den är så smal att den med fördel kan anslutas mot befintliga dörr- och fönsterfoder, golvsocklar och garneringar i form av stuckaturer. Skivan är även mycket lämplig att användas för att skapa böjda former på vägg- och takytor.

### Kantutförande

Skivan har kartongklädda försänkta långkanter och sågade, raka kortkanter. Långkanternas försänkning är avsedda för fogbehandling till slät yta.



### Teknisk data

#### Tändskyddande beklädnad

Euroklass A2-s1,d0 (motsvarar: ytskikt klass I)

#### Verkan av fukt

Änggenomgångsmotstånd (s/m)	3,0–4,5 x 10 <sup>3</sup>
Längdändring mellan RF 40–90 % mm/m	0,4
Diffusionsmotståndsfaktor	- μ 10

#### Termiska egenskaper

Värmemotstånd (m <sup>2</sup> · °C/W)	0,03
λ (värmeledningsvärde) W/(m·K)	0,25
Längdutvidgningskoefficient 25 x 10 <sup>-6</sup> (vid temp. >50°C)	25 x 10 <sup>-6</sup>

#### Lufttätethet

Luftgenomsläpplighet m/s Pa	0,2 x 10 <sup>-6</sup>
-----------------------------	------------------------

#### Toleranser och styrkor

Tjocklek (mm)	6,5
Toleranser (mm)	±0,3
Bredd (mm)	900
Tolerans (mm)	+0 / -4
Längd (mm)	*
Tolerans (mm)	+0 / -4
Avvikelse från rätvinklighet per 600 mm skivbredd (mm)	1,0
Vikt (kg/m <sup>2</sup> )	5,6
Tolerans (kg/m <sup>2</sup> )	+0,3 / -0,1

#### Hållfasthetsegenskaper elasticitetsmodul

Längs (GPa)	-
Tvårs (GPa)	-

#### Böjhållfasthet

Längs (MPa)	9,9
Tvårs (MPa)	3,2

\* För längder, se aktuell produktkatalog eller [www.gyproc.se](http://www.gyproc.se)

### Montering

Gyproc GSE 6 Normal Ergo monteras i 1 - 3 lag på underlag av stål eller träprofiler.